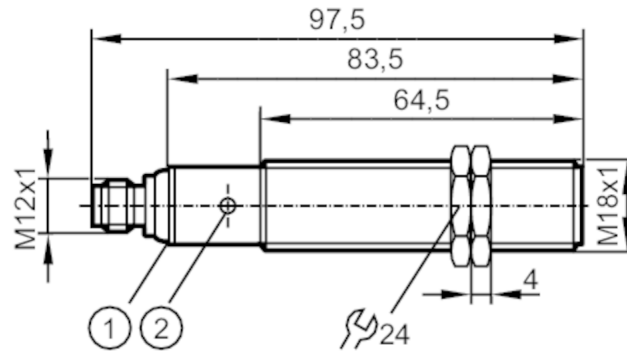


UGT513



Ultraschallsensor

UGA02200E1KG/IO-LINK/US



- 1 LEDs
- 2 Teach-Taste



Produktmerkmale

Elektrische Ausführung	PNP
Ausgangsfunktion	Schließer / Öffner; (parametrierbar)
Schaltabstand [mm]	200...2200
Kommunikationsschnittstelle	IO-Link
Gehäuse	Gewindebauform
Abmessungen [mm]	M18 x 1 / L = 97,5

Elektrische Daten

Betriebsspannung [V]	10...30 DC; ("supply class 2" gemäß cULus)
Stromaufnahme [mA]	55
Schutzklasse	III
Verpolungsschutz	ja
Bereitschaftsverzögerungszeit [s]	< 0,3
Wandlerfrequenz [kHz]	200

Ein-/Ausgänge

Anzahl der Ein- und Ausgänge	Anzahl der digitalen Ausgänge: 1; Anzahl der analogen Ausgänge: 1
------------------------------	---



Ultraschallsensor

UGA02200E1KG/IO-LINK/US


Ausgänge	
Gesamtzahl Ausgänge	2
Elektrische Ausführung	PNP
Anzahl der digitalen Ausgänge	1
Ausgangsfunktion	Schließer / Öffner; (parametrierbar)
Max. Spannungsabfall Schaltausgang DC [V]	2,2
Dauerhafte Strombelastbarkeit des Schaltausgangs DC [mA]	100
Schaltfrequenz DC [Hz]	2
Anzahl der analogen Ausgänge	1
Analogausgang Strom [mA]	4...20
Max. Bürde [Ω]	500
Kurzschlusschutz	ja
Überlastfest	ja
Auflösung Analogausgang	< 3 mm
Erfassungsbereich	
Schaltabstand [mm]	200...2200
Blindzone [mm]	200
Öffnungswinkel zylindrisch [°]	8; (±2)
Erfassungsbereich Hysterese [mm]	< 1
Max. Abweichung vom 90° Winkel Sensor / Objekt [°]	± 4
Genauigkeit / Abweichungen	
Hinweise zur Genauigkeit / Abweichung	Die angegebenen Werte werden nach einer Aufwärmzeit von mindestens 20 Minuten erreicht
Temperaturkompensation	ja
Hysterese [%]	1
Schaltpunktdrift [%]	-2...2
Linearitätsfehler Analogausgang [%]	1
Schnittstellen	
Kommunikationsschnittstelle	IO-Link
Übertragungstyp	COM2 (38,4 kBaud)
IO-Link Revision	1.1
SDCI-Norm	IEC 61131-9
Profile	Smart Sensor: Process Data Variable; Device Identification
SIO-Mode	ja
Benötigte Masterportklasse	A
Min. Prozesszykluszeit [ms]	3,2
Umgebungsbedingungen	
Umgebungstemperatur [°C]	-20...70
Schutzart	IP 67

UGT513



Ultraschallsensor

UGA02200E1KG/IO-LINK/US

Zulassungen / Prüfungen		
EMV	EN 61000-4-2 ESD	4 kV CD / Kunststoff
		8 kV AD / Metall
	EN 61000-4-3 HF gestrahlt	3 V/m
	EN 61000-4-4 Burst	2 kV
	EN 61000-4-6 HF leitungsgebunden	3 V
	EN 55011	Klasse A
Schwingfestigkeit	EN 60068-2-6 Fc	(10-55) Hz 1 mm Amplitude, Schwingdauer 5 min., 30 min. je Achse bei Resonanz oder 55 Hz
Schockfestigkeit	EN 60068-2-27 Ea	ja
MTTF	[Jahre]	142
Mechanische Daten		
Gewicht	[g]	102
Gehäuse		Gewindebauform
Abmessungen	[mm]	M18 x 1 / L = 97,5
Gewindebezeichnung		M18 x 1
Werkstoffe		1.4404 (Edelstahl / 316L); PA; Epoxid-Glaskeramik
Anzeigen / Bedienelemente		
Anzeige	Schaltzustand	2 LED, gelb
	Echo	1 LED, grün
Zubehör		
Zubehör mitgeliefert		Befestigungsmuttern: 2, Edelstahl
Bemerkungen		
Bemerkungen		Betriebsspannung "supply class 2" gemäß cULus
Verpackungseinheit		1 Stück
Elektrischer Anschluss		
Steckverbindung: 1 x M12		
		

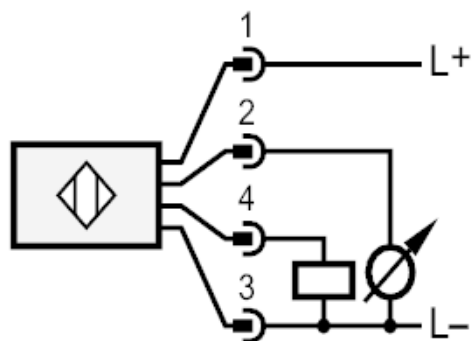
UGT513



Ultraschallsensor

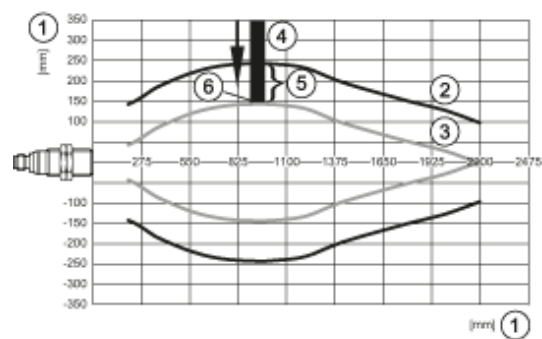
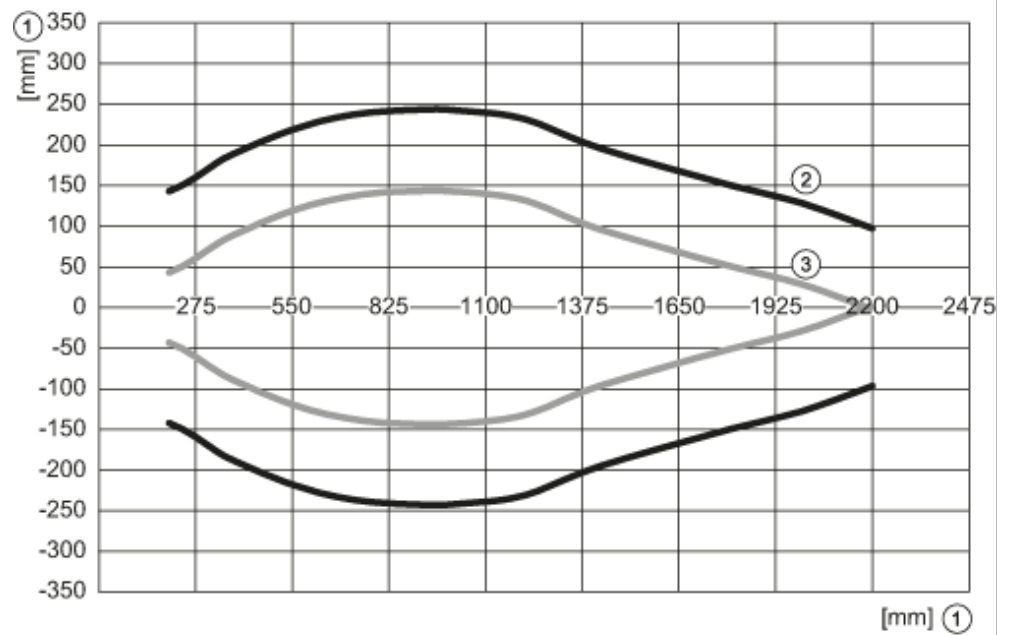
UGA02200E1KG/IO-LINK/US

Anschluss



Pin 4 = IO-Link

Diagramme und Kurven



- 1: Distanz
- 2: Erfassungsbereich
- 3: Anfahrkurve
- 4: Target 200 x 200 mm
- 5: 50 % des Targets im Erfassungsbereich
- 6: Schaltpunkt