

Produktdatenblatt

Art. Nr. 96.036.2153.0

Geräteanschluss RST20i3F S2 M13V GL

 RST20i3 Geräteanschluss (7° gewinkelt) M16, 3-polig, Steckerteil
 in Federkrafttechnik, modular, Anwendung 250V mit PE, 20A,
 Kodierfarbe lichtgrau, Gehäusefarbe lichtgrau

Art. Nr.	96.036.2153.0
EAN	4015573984165
Bestelleinheit	100 Stück

Zulassungen
Technische Daten
Hinweis

Hinweis	Fein- und mehrdrähtige Leiter erfordern AderendhülsenLagefixierung durch Abflachung am Gewinde
---------	--

Allgemein

Bemessungsstrom	20 A
Bemessungsspannung	250 V
Verschmutzungsgrad	3
Bemessungsstoßspannung	4 kV
Verriegelbar	selbstverriegelnd (mit Werkzeug lösbar)
Codierfarbe / Kontakteinsatz	lichtgrau
Polkennzeichnung	L, N, PE
Farbe des separaten Adapterstücks (falls vorhanden)	lichtgrau

Anschlussdaten

Anschlussquerschnitt eindrätig mm² max.	2,5 mm²
Anschlussquerschnitt eindrätig mm² min.	0,5 mm²
Anschlussquerschnitt feindrätig mm² max.	1,5 mm²
Anschlussquerschnitt feindrätig mm² min.	0,5 mm²
Anschlüsse pro Pol	2
Abisolierlänge	14,5 mm

Ausführung

Ausführung	Stecker
Anschlussart	Federkraftanschluss
Anschluss Gewinde	M16
Steckrichtung	abgewinkelt
Neigungswinkel	7 °
Schutzart (IP)	IP66/68 (3m;2h) /IP69
Gehäusewandstärke 2 (min.)	0,5 mm
Gehäusewandstärke (max.)	8 mm

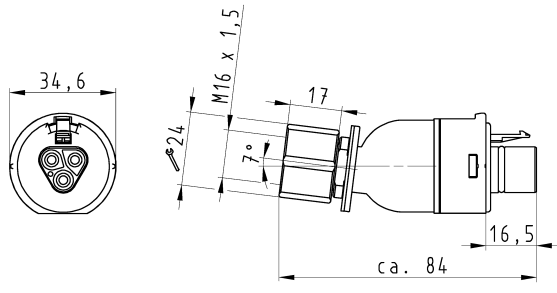
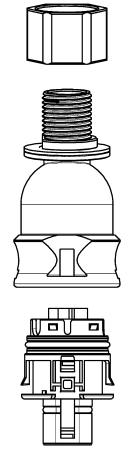
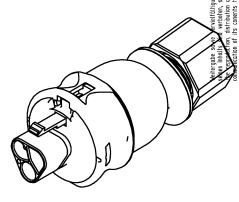
Werkstoff

Werkstoff des Gehäuses	Polyamid
Halogenfrei	ja
Kontaktmaterial	CuZn
Brandlast	0,21 kWh
Oberflächenbehandlung	versilbert

Abmessungen

Länge	84 mm
Breite	34,6 mm
Höhe	34,6 mm

Technische Zeichnung

	<p style="text-align: center;">Auslieferungszustand delivery status</p>   <p style="text-align: center;">Verpackungseinheit: je 100 Stück packaging unit: per 100</p> <table border="1" style="width: 100%; border-collapse: collapse;"> <tr> <td>96.036.2153.1</td> <td>RST2013F S2 M13V SW</td> <td>Schwarz /black</td> </tr> <tr> <td>96.036.2153.0</td> <td>RST2013F S2 M13V GL</td> <td>lichtgrau /lightgrey</td> </tr> <tr> <td>Bestellnummer /Order number</td> <td>Typ /Type</td> <td>Farbe /Color</td> </tr> </table> <p style="text-align: center;">Weitere Daten siehe KATALOG oder eCatalog. www.wieland-electric.com Additional data see CATALOG or eCatalog. eshop.wieland-electric.com</p>	96.036.2153.1	RST2013F S2 M13V SW	Schwarz /black	96.036.2153.0	RST2013F S2 M13V GL	lichtgrau /lightgrey	Bestellnummer /Order number	Typ /Type	Farbe /Color
96.036.2153.1	RST2013F S2 M13V SW	Schwarz /black								
96.036.2153.0	RST2013F S2 M13V GL	lichtgrau /lightgrey								
Bestellnummer /Order number	Typ /Type	Farbe /Color								
<p>Offnungsmassbild siehe 96.031.2153.1 14K opening dimension see 96.031.2153.1 14K</p>	<p><small>Tolerierung Size ISO 1402(2) / Tolerance system Size ISO 1402(2) (This ISO-standard describes the average principle. According to the envelope principle the deviations of form and parallelism are limited by the size tolerances).</small></p> <p><small>Freitoleranz nach DIN 1875 / Free tolerance according to DIN 1875</small></p> <p><small>MA - Zeichnung, keine manuellen Änderungen CAD - drawing, no manual modifications allowed</small></p> <p><small>1. Verwendung: - First Use: -</small></p> <p><small>Blatt: 1 von 1 Sheet: 1 of 1</small></p> <table border="1" style="width: 100%; border-collapse: collapse;"> <tr> <td>Zeichnung Nr. / Drawing No.</td> <td>96.036.2153.0 13K</td> </tr> <tr> <td>Made in mm / Dimensions are in mm</td> <td></td> </tr> </table> <p style="text-align: center;">wieland www.wieland-electric.com</p> <p style="text-align: center;">STECKERADAPTER_M16_7GRAD_1 male connector adapter M16 7°</p>	Zeichnung Nr. / Drawing No.	96.036.2153.0 13K	Made in mm / Dimensions are in mm						
Zeichnung Nr. / Drawing No.	96.036.2153.0 13K									
Made in mm / Dimensions are in mm										