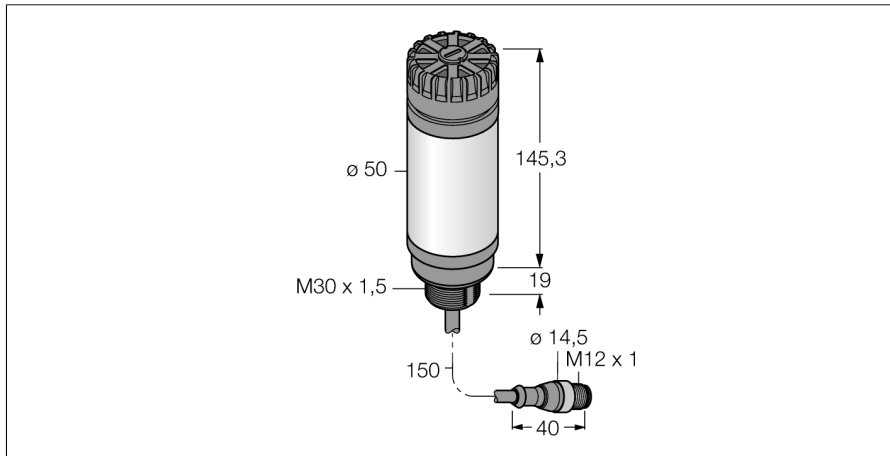
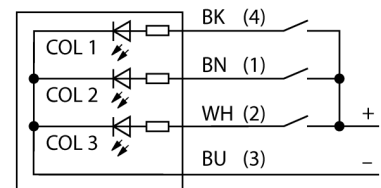


**LED-Anzeige
Signalsäule
CL50GXXAPQP**



- Signaltongeber max. 92 dB
- LED-Signalsäule mit Signaltongeber
- einzeln ansteuerbar
- Mechanisches Einschraubgewinde M30 x 1,5
- Einfarbig: Grün (COL 1)
- Kabel mit Steckverbinder M12X1
- Betriebsspannung 10...30 VDC

Anschlussbild



Funktionsprinzip

Mehrfarbige Multifunktions und Signaltonan-
zeige
Robuste, kostengünstige und einfach zu mon-
tierende LED-Säule.
Beleuchtetes Segment für gut sichtbare Be-
dienerführung und Systemstatusanzeige.
Darstellung von bis zu drei Farben möglich.
Geräte in Kompaktbauform, daher kein Steu-
ergerät erforderlich.
Keine Montage erforderlich.

Typenbezeichnung	CL50GXXAPQP
Ident-Nr.	3010502
Einsatzzweck	LED Anzeigeleuchte
Funktion	Signalsäule
Kaskadierbar	Nein
Bauform	Glattrohr
Bauform Bezeichnung	CL50
Gehäusewerkstoff	Kunststoff, ABS
Fensterwerkstoff	Kunststoff, diffus
Elektrischer Anschluss	Kabel mit Steckverbinder, M12 x 1, Fünfdraht
Leitungslänge	0.15 m
Werkstoff Kabelmantel	PVC
Schutzart	IP50
Umgebungstemperatur	-20...+50 °C
Zulassungen	CE, UL listed
Betriebsspannung	18...30 VDC
Ansprechzeit typisch	< 10 ms
Lichtart	Grün
Dimmbar	Nein
Signaltoncharakteristik	Dauerton
Lautstärke	92 dB