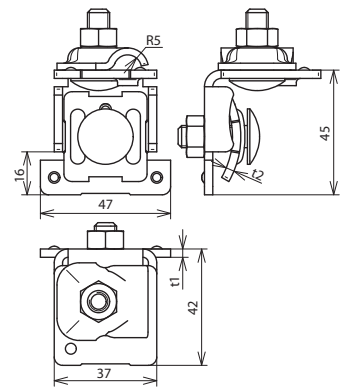
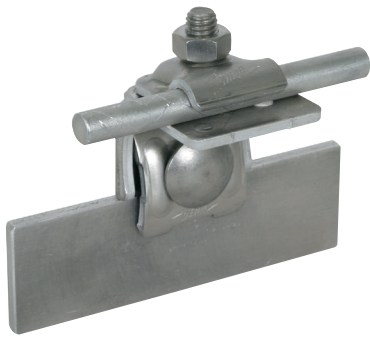


FK KB 6.10 KBF0.7 8 W AL (365 051)



Maßbild FK KB 6.10 KBF0.7 8 W AL

Anschluss längs oder quer.

Typ	FK KB 6.10 KBF0.7 8 W AL
Art.-Nr.	365 051
Klemmbereich Falz	0,7-8 mm
Werkstoff Klemme	Al
Klemmbereich Rd	6-10 mm
Schraube	⬆ M8 x 25 mm
Werkstoff Schraube / Mutter	NIRO
Materialstärke	3 / 3 mm
Art der Verbindung	lösbare Verbindung
Blitzstromtragfähigkeit (10/350 µs)	*)
Normenbezug	DIN EN 62561-1

Stammdaten

Nettogewicht	75.000 g/st
Zolltarifnummer (Komb. Nomenklatur EU)	85359000
GTIN (EAN)	4013364091832
VPE	50 ST

Änderungen in Form und Technik, bei Maßen, Gewichten und Werkstoffen behalten wir uns im Sinne des Fortschrittes der Technik vor. Die Abbildungen sind unverbindlich.

*) Genaue Zuordnung siehe Prüfzertifikat.