



# TownGuide Performer

## BDP102 LED40/830 II DW PCC SI CLO-DDF1 6

TOWNGUIDE PERF CLASSIC CONE - LED module 4000 lm -  
Breitstrahlend - Polycarbonatwanne klar

Die TownGuide Performer-Familie umfasst fünf markante und gleichzeitig moderne Formen: Flachkonus (BDP100), Wanne (BDP101), klassisch Konus (BDP102), klassisch T (BDP103) und T (BDP104). Alle sind in klarer und matterter Ausführung erhältlich. Dank der breiten Auswahl an Lichtleistungen und Lichtfarben und verschiedenen Nutzlebensdauern gibt es immer eine Ausführung, die die Anforderungen der betreffenden Anwendung ideal erfüllt. Darüber hinaus bietet TownGuide Performer zahlreiche Optionen in Bezug auf Lichtregelsysteme, die auf intelligente Weise zur Reduzierung des Energieverbrauchs beitragen können - von eigenständigen LumiStep- und DynaDimmer-Systemen sowie SDU-Schalt-Dimm-Regelung bis hin zu nahtloser Remote-Connectivity mit der Lichtmanagement-Software CityTouch. Die Installation ist einfach und dank der Bajonettverbindung mit integrierter Kabelverschraubung im Aufsatz braucht die Leuchte zur Installation nicht geöffnet zu werden. Bei der Entwicklung der Leuchte hat Philips darauf geachtet, die Gesamtbetriebskosten so niedrig wie möglich zu halten. Und da TownGuide Performer eine spezielle und mit zahlreichen Regelungssystemen kompatible LED-Leuchte ist, ermöglicht sie im Vergleich zu herkömmlicher Beleuchtung erhebliche Einsparungen bei Energie- und Wartungskosten.

### Produkt Daten

Allgemeine Eigenschaften		Betriebsgerät	
Anzahl Lichtquellen	4 [ 4 Lampen]	Betriebsgerät	PSDD-CLO [ Power supply unit with DynaDimmer and constant light output (integrated)]
Lampenfamiliencode	LED40 [ LED module 4000 lm]	Betriebsgerät inklusive	Ja
Farbe der Lichtquelle	830 Warmweiß	Typ optische Abdeckung/Linse	PCC [ Polycarbonatwanne klar]
Lichtquelle austauschbar	Ja	Ausstrahlungswinkel Leuchte	50° x 70°
Anzahl Vorschaltgeräte	1 Einheit	Lichtregelung	CLO-DDF1 [ Konst.licht + DynaDimmer fix 1]

## TownGuide Performer

Steuerungsschnittstelle	-
Lichtregelung	Dimming via DynaDimmer integrated in ballast or driver
Elektrischer Anschluss	Schraubanschlussblock, 5-polig
Kabel	No
IEC-Schutzart	Schutzklasse II
Farbe der Teile	AL
Beschichtung	Nein
Glühfadentest	Temperatur: 650 °C, Dauer: 5 s
Entflammbarkeitszeichen	-
Sicherheitsvorrichtung	PCBC [ PCB cover]
CE-Zeichen	ja
ENEC-Zeichen	ENEC Zeichen
Garantiedauer	5 Jahre
Optiktyp im Außenbereich	Breitstrahlend
Fotозelle	Nein [ -]
Konstanter Lichtstrom	Ja
Anzahl Leuchten pro Sicherung mit 16 A Typ B	10
EU RoHS-konform	Ja
WEEE-Zeichen	-
LED-Modultyp	LED
Servicefreundlichkeitsklasse	Klasse A, Leuchte ist mit wartungsfähigen Teilen ausgestattet (falls zutreffend): LED-Platte, Treiber, Steuereinheiten, Überspannungsschutzgerät, Optik, Frontabdeckung und mechanische Teile
Produktfamiliencode	BDP102 [ TOWNGUIDE PERF CLASSIC CONE]

### Lichttechnische Daten

Nach oben gerichtete Lichtstromrate	3
Standardaufneigung Aufsatzmontage	0°
Standardaufneigung Ansatzmontage	-

### Elektrische Kenndaten

Eingangsspannung	220-240 V
Eingangsfrequenz	50 bis 60 Hz
Leistungsaufnahme Konstantlichtstrom bei Installation	30.5 W
Durchschnittlicher CLO-Stromverbrauch	31.5 W
Leistungsaufnahme Konstantlichtstrom am Ende der Lebensdauer	32.5 W
Einschaltstrom	45 A
Einschaltzeit	0,285 ms
Leistungsfaktor (min.)	0.94
Leistungsfaktor (Nom)	0.81

### Dimmen

Dimmbar	Ja
---------	----

### Mechanische Kenndaten

Gehäusematerial	Aluminium
Reflektor-Material	-
Optisches Material	Acrylat
Material optische Abdeckung/Linse	Polykarbonat
Befestigungsmaterial	Stahl
Montagevorrichtung	62P [ Mastaufsatz Ø 62 mm]
Form optische Abdeckung/Linse	Conical
Ausführung optische Abdeckung	Klar
Drehmoment	15
Gesamte Höhe	317 mm
Gesamter Durchmesser	570 mm
Effektive Projektionsfläche	0,088 m²
Farbe	Silber
Abmessungen (Höhe x Breite x Tiefe)	317 x NaN x NaN mm (12.5 x NaN x NaN in)

### Zulassungen und Anwendungseigenschaften

Schutzart (IP)	IP66 [ Schutz gegen Eindringen von Staub, strahlwassergeschützt]
Schlagfestigkeit (IK)	IK10 [ IK10]
Überspannungsschutz (allgemein/differenziell)	Leuchtenüberspannungsschutz bis 6 kV im Gegentaktmodus und 6 kV im Gleichtaktmodus

### Initialkennwerte (IEC konform)

Lichtstrom-Neuwert (Systemlichtstrom)	3116 lm
Lichtstromtoleranz	+/-7%
Initiale Leuchtenlichtausbeute	102 lm/W
Initiale ähnlichste Farbtemperatur	3000 K
Init. Farbwiedergabeindex	80
Anfängliche Farbsättigung	(0.43, 0.40) SDCM <5
Systemleistung	32.5 W
Toleranz Leistungsaufnahme	+/-11%
Init. Farbwiedergabeindextoleranz	+/-2

### Lebensdauer kennwerte (IEC konform)

Ausfallrate des Betriebsgeräts bei mittlerer Nutzlebensdauer von 100.000 Std.	10 %
Lichtstromstabilität bei mittlerer Nutzlebensdauer* von 100.000 Std.	94

### Anwendungsparameter

Umgebungstemperaturbereich	-40 bis +35 °C
Bemessungs-Umgebungstemperatur	25 °C
Maximaler Dimmlevel	50%

### Produktdaten

Gesamt-Produktcode	871829190620900
Bestell-Produktname	BDP102 LED40/830 II DW PCC SI CLO-DDF1 6
EAN/UPC - Produkt	8718291906209

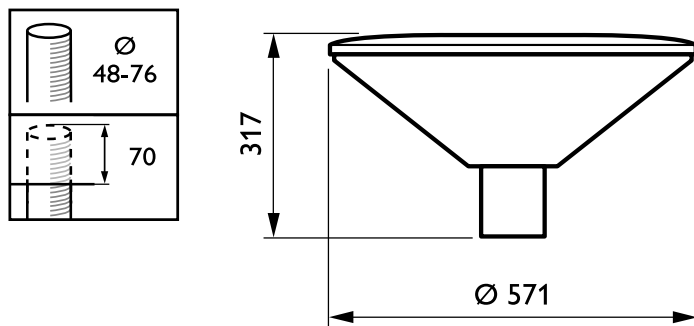
## TownGuide Performer

Bestellcode	90620900
Anzahl pro Verpackung	1
SAP-Zähler - Pakete pro Außenkarton	1
SAP-Material	910500991021

Nettogewicht (Einzelteil) 6,680 kg



### Abmessungsskizzen



TownGuide Performer BDP100-105

