

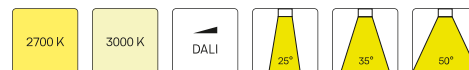
CSARL 72.5040.15



Beschreibung

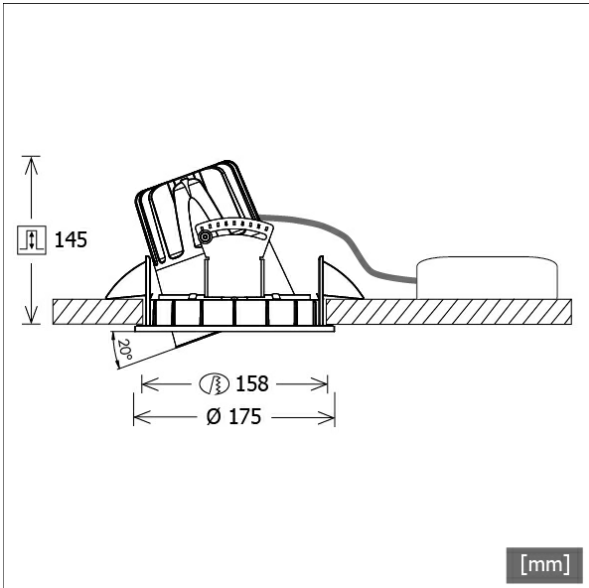
- Einbaustrahler mit großem Anwendungsbereich
- Lichtkopf 355° drehbar und 20° kardanisch schwenkbar
- hohe Wartungsfreundlichkeit
- keine UV- und Wärmestrahlung
- Wärmemanagement mit Passivkühlung (Kühlkörper aus Aluminiumdruckguss)
- High-Performance Spiegelreflektor aus Aluminium mit präziser symmetrischer Abstrahlcharakteristik für maximale Lichtausbeute und optimale Entblendung
- Front-/Einbauring und Lichtkopf aus Zinkdruckguss
- reflektionsfreies EnergyVision Schutzglas klar
- werkzeugloser Deckeneinbau mit Schnellspannfedern (automatische Anpassung der Deckenstärke)
- Anschluss an Betriebsgerät über Leuchtenkabel mit Mini-Clamp Steckverbindung
- Betriebsgerät (LED-Konverter) inklusive (Platzierung extern)

Standardoptionen



Farbe	Artikelnummer	EAN
schwarz	650747	4043544590817
silber	650748	4043544590824
weiß	650749	4043544590831

Sonderoptionen



Lichttechnik / Normen

Leuchtmittel	LED Spot / CRI 80 / 4000 K
Lebensdauer	L90 B50 50.000 h L80 B50 100.000 h L80 B20 50.000 h
Systemleistung	52.0 W
Leuchten-Lichtstrom	5660 lm
Systemeffizienz	108.84 lm/W
Moduleffizienz	149.00 lm/W
UGR 4H/8H 70/50/20	21.0/21.0 (C0/C90)
Abstrahlwinkel	15°
Versorgungsspannung	220 - 240 V / 50 Hz
Schutzklasse	III
Schutzart	IP20

Abmessungen / Gewichte

Außendurchmesser	175 mm
Höhe	150 mm
Ausschnittsmaß (Ø)	158 mm
Deckenstärke	1 - 25 mm
Einbautiefe	145 mm
Durchmesser Lichtkopf	114 mm
Nettogewicht	2.46 kg
Bruttogewicht	2.55 kg

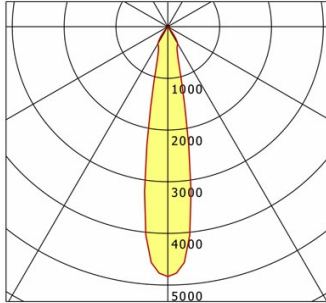


CSARL 72.5040.15

CSARL 72.5040.15

CSA 72 Round (1xLED 52W 840/4000K 5660lm 15 °)

— C0/C180 cd / 1000 lm



	C0	C90	C180	C270
0°	4835	4835	4835	4835
15°	939	939	939	939
30°	381	381	381	381
45°	7	7	7	7
60°	6	6	6	6
75°	3	3	3	3
90°	0	0	0	0
cd / 1000 lm				

Offset [m] Cone width [m] Illuminance [lx]

Offset [m]	Cone width [m]	Illuminance [lx]
3.0	1.03	3040.8
6.0	2.07	760.2
9.0	3.10	337.9
12.0	4.14	190.1
15.0	5.17	121.6

η	LED
Efficiency	109 lm/W
Direct/Indirect	↓ 100% / ↑ 0%
System Power	52 W
UGR	X=4H, Y=8H
Reflection factors	70/50/20
UGR C0/C180	21.0
UGR C90/C270	21.0
CIE Flux Codes	98 99 100 100 100
Ra/CRI	>80

LTS

Zubehör



ZDAR 158.200-265

Ausgleichsring für Deckenausschnitte von 200 – 265 mm