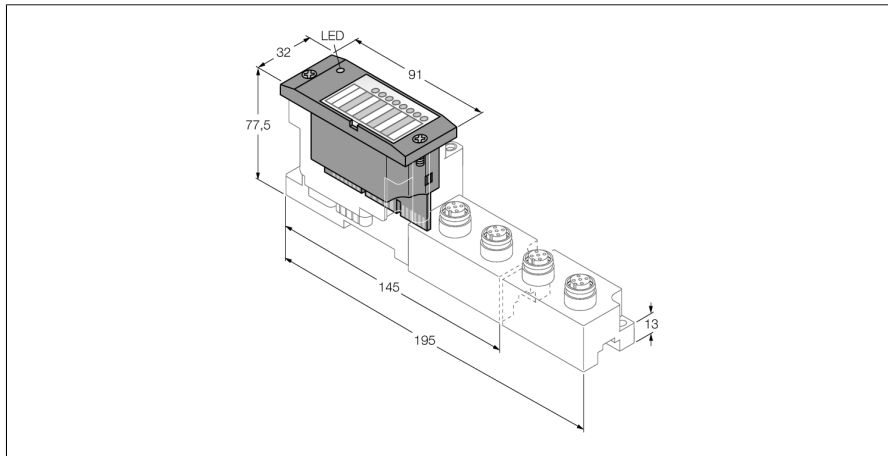


BL67 Elektronikmodul

4 IO-Link Master Kanäle

4 konfigurierbare digitale Kanäle, PNP, Kanaldiagnose, 0.5 A

BL67-4IOL



- Unabhängig vom verwendeten Feldbus und der gewählten Anschlußtechnik
- Schutzart IP67
- LEDs zur Anzeige von Status und Diagnose
- Elektronik über Optokoppler galvanisch von der Feldebene getrennt
- 4 IO-Link Master nach Spezifikation V1.1
- 4 universelle digitale Kanäle, PNP, Kanaldiagnose, 0.5 A

Funktionsprinzip

BL67-Elektronikmodule werden auf die rein passiven Basismodule, die zum Anschluss der Feldgeräte dienen, aufgesteckt. Durch die Trennung der Anschlussebene von der Elektronik wird der Wartungsfall erheblich vereinfacht. Ferner wird die Flexibilität erhöht, da zwischen Basismodulen mit unterschiedlicher Anschlusstechnik gewählt werden kann.

Durch den Einsatz von Gateways sind die Elektronikmodule vollkommen unabhängig vom übergeordneten Feldbus.

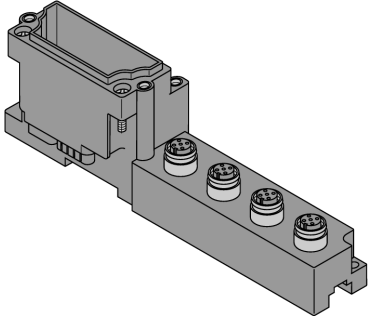
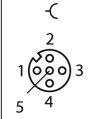
Typenbezeichnung	BL67-4IOL
Ident-Nr.	6827386
Anzahl der Kanäle	4/4
Versorgungsspannung	24 VDC
Nennspannung V_i	24 VDC
Nennspannung V_o	24 VDC
Nennstrom aus Feldversorgung	≤ 80 mA
Nennstrom aus Modulbus	≤ 40 mA
max. Sensorversorgung I_{sens}	4 A via Gateway oder Power Feed elektronisch kurzschlussbegrenzt
Verlustleistung, typisch	≤ 2 W
Eingangstyp	pnp
Signalspannung Low Pegel	< 5 V
Signalspannung High-Pegel	> 11 V
Signalstrom Low-Pegel	< 1.5 mA DI / < 5 mA SIO
Signalstrom High-Pegel	2.1 ... 3.7 mA DI / 5 ... 11 mA SIO
Potenzialtrennung	Elektronik zur Feldebene
Anschlusstechnik Ausgang	M12
Ausgangstyp	pnp
Ausgangsspannung	24 VDC
Ausgangsstrom pro Kanal	0.5 A
Ausgangsverzögerung	3 ms
Lastart	ohmsch, induktiv, Lampenlast
Lastwiderstand ohmsch	$> 48 \Omega$
Lastwiderstand induktiv	< 1.2 H
Lampenlast	< 3 W
Schaltfrequenz ohmsch	< 200 Hz
Schaltfrequenz induktiv	< 2 Hz
Schaltfrequenz Lampenlast	< 20 Hz
Potenzialtrennung	Elektronik zur Feldebene
IO-Link	Pin 4 im IOL- Modus
IO-Link Spezifikation	Version 1.1
IO-Link Porttyp	Class A
Frametyp	Unterstützt alle spezifizierten Frametypen
Unterstützte Devices	Maximal 14 Byte Input / 14 Byte Output
Übertragungsrate	4,8 kBit/s (COM 1) / 38,4 kBit/s (COM 2) / 230 kBit/s (COM 3)
Anzahl Diagnosebytes	8
Anzahl Parameterbytes	16
Anzahl Eingangsbytes	16
Anzahl Ausgangsbytes	16

BL67 Elektronikmodul**4 IO-Link Master Kanäle****4 konfigurierbare digitale Kanäle, PNP, Kanaldiagnose, 0.5 A****BL67-4IOL**

Abmessungen (B x L x H)	32 x 91 x 59mm
Zulassungen	CE, cULus, GOST
Betriebstemperatur	-40...+70 °C
Lagertemperatur	-40...+85 °C
Relative Feuchte	5 bis 95 % (innen), Level RH-2, keine Kondensation (bei 45 °C Lagerung)
Schwingungsprüfung	gemäß EN 61131
Erweiterte Vibrationsfestigkeit	
- bis 5 g (bei 10 bis 150 Hz)	Bei Montage auf Tragschiene ungelocht nach EN 60715, mit Endwinkeln
- bis 20 g (bei 10 bis 150 Hz)	Bei Festmontage auf Trägerplatte oder Maschinen- körper. Dabei min. jedes zweite Modul mit je zwei Schrauben befestigen
Schockprüfung	gemäß IEC 68-2-27
Kippfallen und Umstürzen	gemäß IEC 68-2-31 und freier Fall nach IEC 68-2-32
Elektromagnetische Verträglichkeit	gemäß EN 61131-2
Schutzart	IP67
MTTF	393 Jahre nach SN 29500 (Ed. 99) 20 °C
Anziehdrehmoment Befestigungsschraube	0.9...1.2 Nm

BL67 Elektronikmodul
4 IO-Link Master Kanäle
4 konfigurierbare digitale Kanäle, PNP, Kanaldiagnose, 0.5 A
BL67-4IOL

Kompatible Basismodule

Maßbild	Typ	Anschlussbelegung
	<p>BL67-B-4M12 6827187 4 x M12, 5-polig, female</p>	<p>Pinbelegung</p>  <p>1 = V_{SENS} 2 = X_{SG} 3 = GND 4 = C/Q (IO-Link) 5 = FE</p>

BL67 Elektronikmodul

4 IO-Link Master Kanäle

4 konfigurierbare digitale Kanäle, PNP, Kanaldiagnose, 0.5 A

BL67-4IOL

LED Anzeigen

LED	Farbe	Status	Bedeutung
D		AUS	Keine Fehlermeldung oder Diagnose aktiv.
	ROT	AN	Ausfall der Modulbuskommunikation. Prüfen Sie, ob mehr als zwei benachbarte Elektronikmodule gezogen wurden. Relevant sind Module, die sich zwischen Gateway und diesem Modul befinden.
	ROT	BLINKEND (0.5 Hz)	Anstehende Moduldiagnose.
IO-Link Kanäle 0...3		AUS	Status des Kanals x = „0“ (AUS)
	GRÜN	BLINKEND	IO-Link Kommunikation aktiv gültige Prozessdaten
	ROT	AN	Keine IO-Link Kommunikation und/oder Modulfehler, ungültige Prozessdaten
	ROT	BLINKEND	IO-Link Kommunikation aktiv und/oder Modulfehler, ungültige Prozessdaten
IO-Link Kanäle 0...3 SIO-Mode		AUS	Status des Kanals x = „0“ (AUS)
	GRÜN	AN	Status des Kanals x = „1“ (EIN)
XSG Kanäle 4...7		AUS	Status des Kanals x = „0“ (AUS)
	GRÜN	AN	Status des Kanals x = „1“ (EIN)
	ROT	BLINKEND (0.5 Hz)	Kurzschluss Ausgang Kanal x

Kompatible Gateways

Ident	Typ	Kommunikation	ab Version	Anwendung
6827232	BL67-GW-DPV1	PROFIBUS-DP	FW v1.27	SPS Systeme mit PROFIBUS-DP Master.
6827214	BL67-GW-EN	PROFINET EtherNet/IP™ Modbus TCP	FW v3.0.9.0	Multiprotokoll Ethernet Gateway für SPS Systeme mit PROFINET, EtherNet/IP™ oder Modbus TCP Master.

Kompatible CODESYS programmierbare Gateways

(mit Target Support Package ab Version 2.1.3.0)

Ident	Typ	Kommunikation	ab Version	Anwendung
6827240	BL67-PG-DP	PROFIBUS-DP	FW v2.0.5.0	SPS Systeme mit PROFIBUS-DP Master.
6827241	BL67-PG-EN	Modbus TCP	FW v2.10.0.3	SPS Systeme mit Modbus TCP Master oder PC basierte Lösungen unter Verwendung einer Modbus Treiber Software.
6827246	BL67-PG-EN-IP	EtherNet/IP™	FW v2.0.5.0	SPS Systeme mit EtherNet/IP™ Scanner (Master).