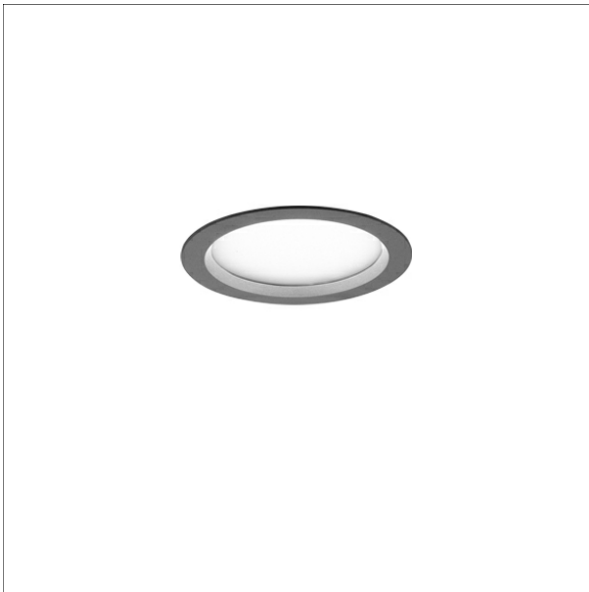
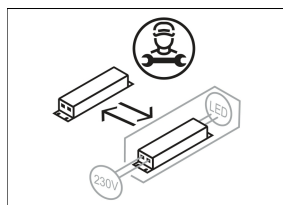
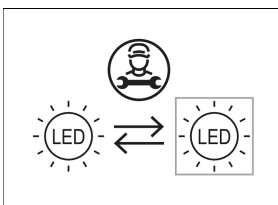
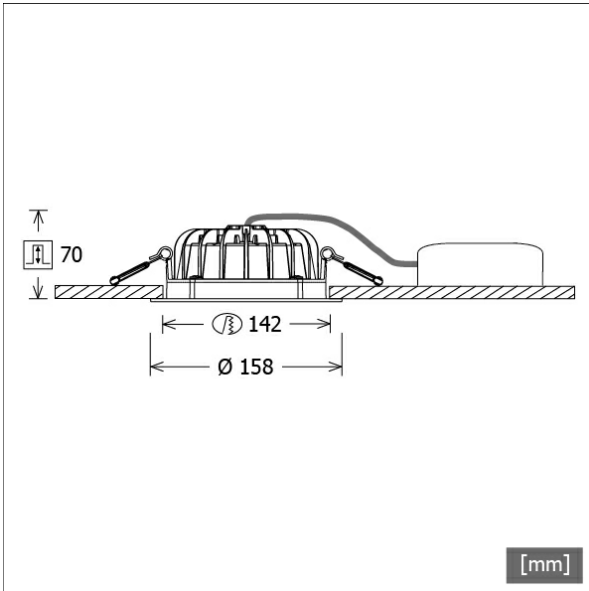


VTFS 10.1030



Farbe	Artikelnummer	EAN
schwarz	641466	4043544459121
silber	641467	4043544459138
weiß	641468	4043544459145



Beschreibung

- Einbau-Downlight für Allgemeinbeleuchtung
- sehr geringe Einbautiefe
- hohe Wartungsfreundlichkeit
- keine UV- und Wärmestrahlung
- innovatives Wärmemanagement mit Passivkühlung
- Front-/Einbauring und Kühlkörper aus Aluminiumdruckguss
- Mikroprismendiffusor opal
- werkzeugloser Deckeneinbau mit Schnellspannfedern (automatische Anpassung der Deckenstärke)
- Anschluss an Betriebsgerät über vormontiertes Leuchtenkabel
- Betriebsgerät (LED-Konverter) inklusive (Platzierung extern)

Standardoptionen



Sonderoptionen



Lichttechnik / Normen

Leuchtmittel	LED Modul / CRI 80 / 3000 K
Lebensdauer	L90 B50 50.000 h L80 B50 100.000 h L80 B20 50.000 h
Systemleistung	15.0 W
Leuchten-Lichtstrom	1050 lm
Systemeffizienz	70.00 lm/W
UGR 4H/8H 70/50/20	26.1/26.1 (C0/C90)
Versorgungsspannung	220 - 240 V / 50 Hz
Schutzklasse	III
Schutzart	IP44

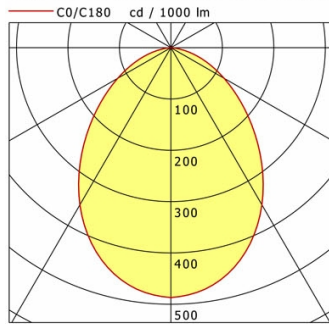
Abmessungen / Gewichte

Außendurchmesser	158 mm
Höhe	73 mm
Ausschnittsmaß (Ø)	142 mm
Deckenstärke	1 - 25 mm
Einbautiefe	70 mm
Nettogewicht	0.52 kg
Bruttogewicht	0.65 kg

VTFS 10.1030

VTFS 10.1030

Vale-Tu Flat Small (1xLED 15W 830/3000K 1050lm)



	C0	C90	C180	C270
0°	487	487	487	487
15°	450	450	450	450
30°	354	354	354	354
45°	227	227	227	227
60°	119	119	119	119
75°	41	41	41	41
90°	0	0	0	0
cd / 1000 lm				

Offset [m]	Cone width [m]	Illuminance [lx]
3.0	5.61	56.8
6.0	11.22	14.2
9.0	16.83	6.3
12.0	22.44	3.6
15.0	28.05	2.3

η	LED
Efficiency	70 lm/W
Direct/Indirect	↓ 100% / ↑ 0%
System Power	15 W
UGR	X=4H, Y=8H
Reflection factors	70/50/20
UGR C0/C180	26.1
UGR C90/C270	26.1
CIE Flux Codes	57 86 98 100 100
Ra/CRI	>80

LTS

Zubehör



ZDAR 145.165-225
Ausgleichsring für Deckenausschnitte von 165 – 225 mm