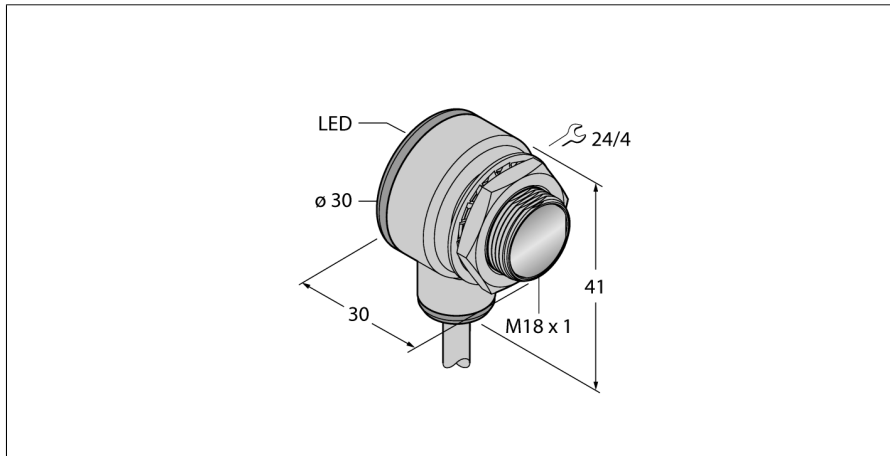
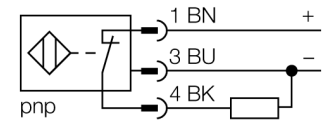


Opto-Sensor Einweglichtschränke (Empfänger) TM18RP6R



- Kabel, 2 m
- Schutzart IP67
- Umgebungstemperatur: -40...+70 °C
- Metallgehäuse
- Betriebsspannung: 10...30 VDC
- PNP-Schaltausgang, dunkelschaltend

Anschlussbild



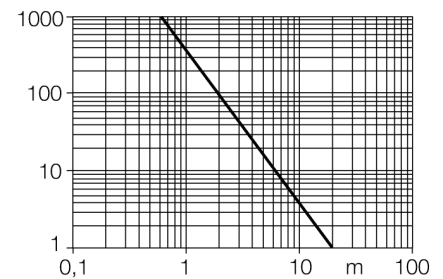
| | |
|------------------------------|---------------------------------|
| Typenbezeichnung | TM18RP6R |
| Ident-Nr. | 3042011 |
| Reichweite | 0...20000 mm |
| Umgebungstemperatur | -40...+70 °C |
| Betriebsspannung | 10...30 VDC |
| Leerlaufstrom I ₀ | ≤ 25 mA |
| Kurzschlusschutz | ja/ taktend |
| Verpolungsschutz | ja |
| Ausgangsfunktion | Schließer, dunkelschaltend, PNP |
| Schaltfrequenz | ≤ 440 Hz |
| Bereitschaftsverzug | ≤ 100 ms |
| Bereitschaftsverzug | ≤ 100 ms |
| Zulassungen | CE, UL |
| Bauform | Quader mit Gewinde, TM18 |
| Abmessungen | 30 mm x 30 mm x 41 mm |
| Gehäusedurchmesser | 18 mm |
| Gehäusewerkstoff | Metall/Kunststoff, CuZn |
| Linse | Kunststoff, Lexan |
| Elektrischer Anschluss | Steckverbinder, M12 x 1, PVC |
| Leitungslänge | 2 m |
| Kabelquerschnitt | 4x 0.5 mm ² |
| Schutzart | IP69K |
| Spezielle Features | gekapselt |
| | Wash down |
| Betriebsspannungsanzeige | LED, grün |
| Schaltzustandsanzeige | LED, gelb |
| Fehlermeldung | LED grün blinkend |
| Anzeige der Funktionsreserve | LED |
| Alarmanzeige | LED gelb blinkend |

Funktionsprinzip

Einweglichtschranken bestehen aus einem Sender und einem Empfänger. Sie werden so installiert, dass das Licht vom Sender genau auf den Empfänger trifft. Unterbricht oder schwächt ein Objekt den Lichtstrahl, wird ein Schaltvorgang ausgelöst. Überall dort, wo lichtundurchlässige Objekte erfasst werden sollen, sind Einweglichtschranken die verlässlichsten optoelektronischen Sensoren. Der hohe Kontrast zwischen Hell- und Dunkelzustand und die sehr hohen Funktionsreserven, die für diese Betriebsart typisch sind, erlauben einen Betrieb über große Distanzen hinweg und unter schwierigen Bedingungen.

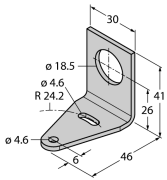
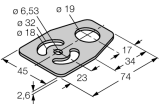
Reichweitenkurve

Funktionsreserve in Abhängigkeit von der Reichweite



**Opto-Sensor
Einweglichtschranke (Empfänger)
TM18RP6R**

Zubehör

| Typ | Ident-Nr. | | Maßbild |
|-----------|-----------|--|---|
| SMBT18Y | 3069554 | Montagewinkel, rechtwinklig, für Sensoren mit 18 mm Gewinde, 15.3 mm Durchführung für Kabel oder M12 x 1 Stecker |  |
| SMB18A | 3033200 | | |
| SMBAMS18P | 3073134 | Montageplatte, Edelstahl, für Sensoren mit 18mm Gewinde |  |