

Kraftform Kompakt Vario RA SB, 7-teilig

Kraftform Kompakt Vario mit Ratschenfunktion. - Feinverzahnung für präzises Arbeiten.



EAN:	4013288156266	Abmessung:	220x90x55 mm
Teilenr:	05073665001	Gewicht:	566 g
Artikel-Nr:	Kraftform Kompakt Vario RA SB SiS	Ursprungsland:	CZ
		Zolltarifnr.:	82054000

- Falttasche mit 175 mm langen Wera Vario Doppelklingen
- Handhalter Kraftform Kompakt Vario RA mit Ratschenfunktion, Feinverzahnung und Umschaltring
- 6 mm Innensechskantaufnahme für Wera Vario Doppelklingen
- Maximales Drehmoment von bis zu 50 Newtonmetern
- Inklusive 6 Vario Doppelklingen

Falttasche mit 6 175 mm langen Wera Vario Doppelklingen, 6 mm Sechskant. 1 Handhalter Kraftform Kompakt Vario RA mit Ratschenfunktion, Feinverzahnung für geringen Rückholwinkel, Umschaltring (rechts, fest, links), maximales Drehmoment von bis zu 50 Newtonmetern; 6 mm Innensechskantaufnahme für Wera Vario Doppelklingen, 6 Vario Doppelklingen (= 12 verschiedene Abmessungen). Komfortable Bit-Aufnahme/-Entnahme.

Weblink

https://products.wera.de/de/kraftform_kompakt_kraftform_kompakt_vario_mit_ratschenfunktion_feinverzahnung_fuer_praezises_arbeiten_kraftform_kompakt_vario_ra_sb_sis.h

Wera - Kraftform Kompakt Vario RA SB SiS
05073665001 - 4013288156266







Wera Werkzeuge GmbH
Korzter Straße 21-25
D-42349 Wuppertal
Tel: +49 (0)2 02 / 40 45-0
E-Mail: info@wera.de

Kraftform Kompakt Vario RA SB, 7-teilig



Kraftform Kompakt Vario mit Ratschenfunktion. - Feinverzahnung für präzises Arbeiten.

Satz-Inhalt:

	80 RA 05002901001	1 x 6 x 115 mm		85 05002950001	1 x PH 1 x PH 2 x 175 mm
	86 05002960001	1 x PZ 1 x PZ 2 x 175 mm		87 05002970001 05002973001	1 x TX 10 x TX 15 x 175 mm 1 x TX 20 x TX 25 x 175 mm
	81 05002910001	1 x 0,6 x 4 x 1 x 6 x 175 mm		84 05002948001 ¹⁾	1 x 4 x 5 x 175 mm <small>1) ohne Kugelkopf</small>

Kraftform Kompakt 80 A

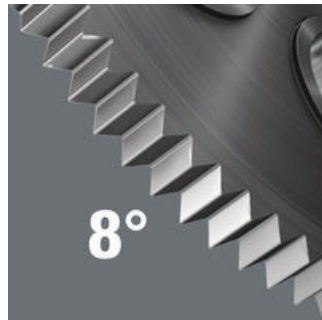
Feinverzahnung

Richtungswechsel

Feine Justierung



Geeignet für Wera 6 mm Vario-Klingen. Ratsche, Feinverzahnung für geringen Rückholwinkel, Umschaltring (rechts, fest, links), maximales Drehmoment von bis zu 50 Newtonmetern; 6 mm Innensechskantaufnahme



44-teilige Feinverzahnung für präzises Arbeiten. Hohe Zeitersparnis beim Verschrauben.



Ergonomisch zu betätigende Richtungsumschaltung.



Zusätzlich besteht die Möglichkeit, durch die blockierbare Mittelstellung feine Justierarbeiten durchzuführen, ohne jedes Mal die Anzugsrichtungen ändern zu müssen. Fixierbare Mittelstellung zum Feinjustieren.

Weblink

https://products.wera.de/de/kraftform_kompakt_kraftform_kompakt_vario_mit_ratschenfunktion_feinverzahnung_fuer_praezises_arbeiten_kraftform_kompakt_vario_ra_sb_sis.h

Wera - Kraftform Kompakt Vario RA SB SiS
05073665001 - 4013288156266

Wera Werkzeuge GmbH
Korzter Straße 21-25
D-42349 Wuppertal
Tel: +49 (0)2 02 / 40 45-0
E-Mail: info@wera.de

Kraftform Kompakt Vario mit Ratschenfunktion. - Feinverzahnung für präzises Arbeiten.

Das Griff/Wechselklingen-System



Das Griff/Wechselklingen-System lässt blitzschnellen Austausch der benötigten Klinge und damit vielfältige Anwendungen zu.

Vario Doppelklingen



Die 6 mm Schraubendreherklingen mit Sechskantgeometrie sind 175 mm lang und aus dem hochwertigen Bit-Material hergestellt. Das garantiert lange Lebensdauer. Die Klingen verfügen jeweils über 2 Abtriebsspitzen.

Kraftform



Die Grundüberlegung zur Urform des Kraftform-Griffes – die Hand soll die Form des Handgriffs vorgeben – hat sich bis heute als richtig erwiesen. Bereits in den 60er Jahren entwickelte Wera mit dem weltweit anerkannten Fraunhofer-Institut für Arbeitswirtschaft und Organisation einen Schraubendrehergriff, der in der Form der menschlichen Hand angepasst ist. Nach langer Entwicklungsarbeit wurde 1968 der Wera Kraftform-Griff in den Markt eingeführt. Bis heute wurde er durch neue Technologien optimiert, jedoch hat er die bewährte Form behalten, denn auch die menschliche Hand hat sich seitdem nicht geändert.

An die Hand angepasst



Durch die hervorragend an die Hand angepasste Form des Kraftform-Griffs werden Handverletzungen wie Blasen und Schwielen vermieden. Wera Kraftform: Synonym für begreifbare Ergonomie!

Weblink

https://products.wera.de/de/kraftform_kompakt_kraftform_kompakt_vario_mit_ratschenfunktion_feinverzahnung_fuer_praezises_arbeiten_kraftform_kompakt_vario_ra_sb_sis.h

Wera - Kraftform Kompakt Vario RA SB SiS
05073665001 - 4013288156266

Wera Werkzeuge GmbH
Korzter Straße 21-25
D-42349 Wuppertal
Tel: +49 (0)2 02 / 40 45-0
E-Mail: info@wera.de