

KS SG BLS 8 (766 105)



Abbildung unverbindlich

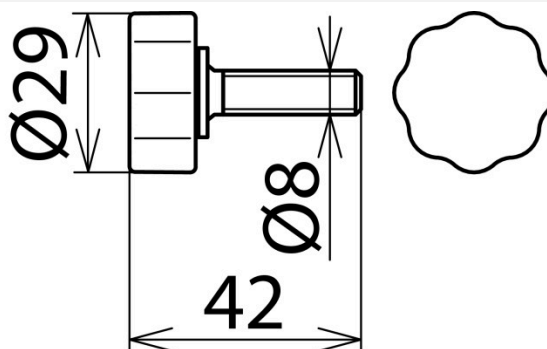


Abbildung unverbindlich

Typ	KS SG BLS 8
Art.-Nr.	766 105
Gesamtlänge (l _G)	42 mm
Geeignet für	Universalzahnkupplung
Gewicht	10 g
Zolltarifnummer (Komb. Nomenklatur EU)	90330090
GTIN (EAN)	4013364125988
VPE	1 Stk.

Änderungen in Form und Technik, bei Maßen, Gewichten und Werkstoffen behalten wir uns im Sinne des Fortschrittes der Technik vor. Die Abbildungen sind unverbindlich.