

## Lüftungs-Rauchscharter-System LRS 04 Ex

Eigenschaften	LRS 04 Ex
Atex zugelassen für Zone 1 und Zone 2	✓
Eingangsspannung	24 V DC
Einfache Montage	✓
Für Kanäle mit rundem und rechteckigem Querschnitt	✓
Von außen sichtbare Betriebs-/Verschmutzungsanzeige	✓
Werkzeugfreie Prüfung und Wartung	✓
Optischer Rauchscharter ORS 221 Ex mit automatischer Rückstellung	✓
Rauchscharter (Sensor) wechselbar	✓
Potenzialfreier Wechsler	✓
Schraub- und/oder Spannbandmontage	✓
5 Jahre Garantie*	✓

\* Gemäß den LRS Garantiebedingungen (diese finden Sie im Internet unter [www.hekatron.de](http://www.hekatron.de))



**Anwendung:**  
**Durch den Einsatz des Lüftungs-Rauchscharter-Systems LRS 04 Ex kann Rauch in explosionsgefährdeten Bereichen im Inneren einer Lüftungsleitung frühzeitig detektiert werden. Das rechtzeitige Erkennen von Rauch verhindert die Ausbreitung von Brandgasen über das Lüftungssystem.**

**MLüAR 2008:**  
 Lüftungsleitungen die der Lüftung von Räumen mit erhöhter Explosionsgefahr dienen dürfen nur untereinander verbunden werden, wenn die Übertragung von Feuer und Rauch (auch Kaltrauch) verhindert wird. Die Übertragung von Feuer und Rauch wird durch die Kombination von Brandschutzklappe/Rauchschutzklappe mit Rauchauslöseinrichtung verhindert.

**Musterbauordnung MBO:**  
 Die Musterbauordnung fordert, dass bauliche Anlagen so anzuordnen, zu errichten und instand zu halten sind, dass eine Ausbreitung von Feuer und Rauch verhindert wird. Die Ausbreitung von Rauch (Kaltrauch) bzw. die frühzeitige Detektion ist nur durch einen Rauchscharter in der Lüftungsleitung gewährleistet.

**Aufbau:**  
 Das LRS 04 Ex besteht aus dem Lüftungskanalsockel LKS 02, dem optischen Rauchscharter ORS 221 Ex und der Ex-Anschlussbox. Die Anschlussbox und der LKS 02 sind auf einer Montageplatte vormontiert. Die Verdrahtung zwischen Rauchscharter und Ex-Anschlussbox ist werkseitig ausgeführt.

**Funktion:**  
 In der Ex-Anschlussbox befindet sich ein potenzialfreier Wechsler für 30 V AC/DC 1A. Dieser schaltet bei Alarm, starker Verschmutzung, Störung oder Spannungsausfall. Der potenzialfreie Wechsler setzt sich, sobald die Messkammer des Rauchscharters wieder rauchfrei ist, automatisch in den Betriebszustand zurück. Für größere Spannungen oder komplexere Schaltaufgaben stehen auf den diversen Netzgeräten weitere Relais zur Verfügung. Die Netzgeräte müssen im sicheren Bereich montiert werden.

**Montage:**  
 Das LRS 04 Ex kann an den Lüftungskanal geschraubt oder mit Spannbandern am Lüftungskanal befestigt werden. Das Einlassrohr kann auf eine minimale Länge von 138 mm gekürzt werden.

**Instandhaltung:**  
 Durch die einfache Montage von außen auf den Lüftungskanal sind die Lüftungsrauchscharter ohne Werkzeug und ohne Revisionsklappe von außen zu prüfen und zu warten. Durch die transparente Sockelabdeckung können die Zustände des Melders einfach und schnell abgelesen werden. Wartungsintervall einmal jährlich. Der Rauchscharter ORS 221 Ex (Sensor) kann zur Instandsetzung einzeln bestellt und durch den Monteur vorort eingebaut werden.

**Schnittstelle:**  
 Zusätzlich zum potenzialfreien Wechsler in der Ex-Anschlussbox, können über den RS-Bus (Klemme 3 Ex-Anschlussbox) die Zustände des Rauchscharters ORS 221 Ex an die Rauchscharterzustandsanzeige RZA 142 übertragen werden. Auf der RZA 142 werden die Zustände Alarm, leicht verschmutzt, stark verschmutzt, Störung und Betrieb optisch angezeigt. Zusätzlich steht für jeden der oben genannten Zustände ein potenzialfreier Wechsler zur Verfügung über die eine Anbindung an andere Systeme oder Protokolle wie BACnet, LON, CAN, KNX möglich ist. Die Montage der RZA 142 erfolgt im sicheren Bereich.

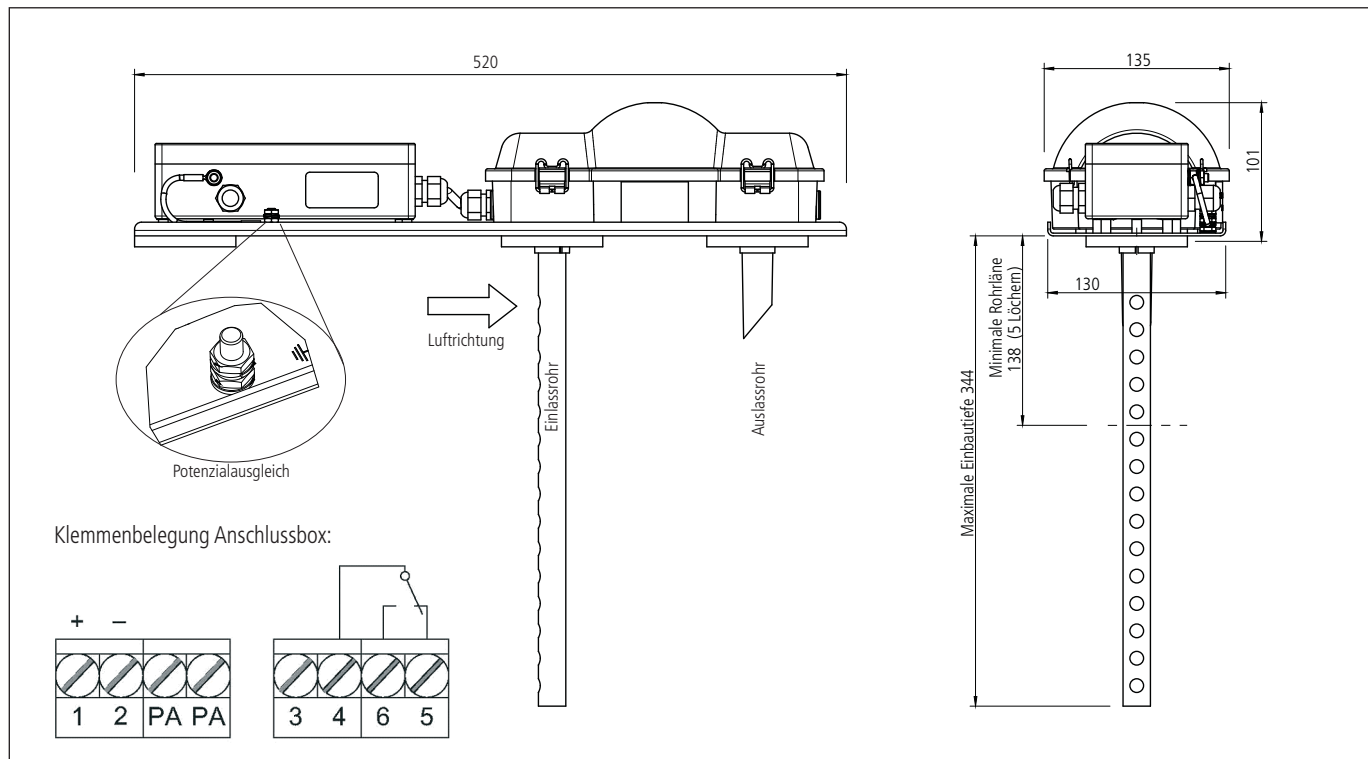
**Verschmutzungskompensation**  
 Der Rauchscharter überwacht permanent seine Messkammer auf Verschmutzung. Stellt der Rauchscharter Schmutzpartikel in der Messkammer fest, passt er die Alarmschwelle so an, dass der Signalabstand zwischen Grundsignal und Alarmschwelle konstant bleibt und der Rauchscharter durch Verschmutzung nicht empfindlicher wird. Dadurch erhöht sich die Lebensdauer eines Rauchscharters um das 2,5fache gegenüber Meldern ohne Verschmutzungskompensation.

## Technische Daten

Einsatzbereich	Lüftungskanäle, Ex Zone 1 und 2
Funktionsprinzip	optisches Streulicht
Anschwellschwelle Rauch	EN 54-7
Luftgeschwindigkeit	1m/s bis 20 m/s
Betriebsspannung	20 V bis 28 V DC (max. 200 mV <sub>SS</sub> )
Stromaufnahme in Betrieb/bei Alarm	max. 12 mA / 1,8 mA

potenzialfreier Wechsler	max. 30 V DC/AC / 1 A / 30 W
Betriebsumgebungstemperatur	-20°C bis +70°C
ATEX-Zulassung Rauchschalter	Ex II 2G Ex ib IIC T4
ATEX-Zulassung Anschlussbox (Interface)	Ex II 2G Ex e mb [ib] IIC T4
L x B x H in mm	520 x 135 x 105
Gewicht	2740 g

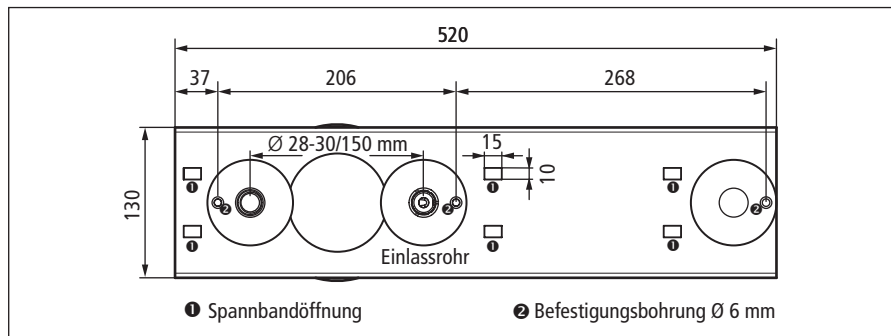
## Maßbild



## Optische Anzeige ORS 221 Ex/ Relaisstellung Anschlussbox

LED/Relais	Zustand
blinkt grün	Normalbetrieb
Relais 4+5 geschlossen	
blinkt abwechselnd grün/gelb	leicht verschmutzt
Relais 4+5 geschlossen	
blinkt zweimal gelb nacheinander	stark verschmutzt
Relais 4+5 offen	
blinkt gelb	Störung
Relais 4+5 offen	
blinkt rot	Alarm
Relais 4+5 offen	

## Montageplatte Ansicht von unten



Die Montage des LRS 04 Ex am runden oder eckigen Lüftungskanal kann sowohl mit Schrauben (Lieferumfang) als auch mit Spannbandern erfolgen.

Über die 3 Moosgummischeiben an der Unterseite der Montageplatte, passt sich der LRS 04 Ex an Unebenheiten am Kanal an. Somit ist eine bestmögliche Abdichtung des Lüftungskanals gewährleistet. Für größere Unebenheiten liegen 3 weitere Moosgummischeiben bei.

## Bestelldaten

Lüftungs-Rauchschalter System LRS 04 Ex	LRS 04 Ex	31-5000006-01-01
<b>Ersatz</b>		
Optischer Rauchschalter	ORS 221 Ex	31-5000005-01-01
Einlassrohr Ex	LKS-Einlassrohr Ex	31-4100005-01-01

Technische Änderungen sowie Liefermöglichkeiten vorbehalten.

**Hekatron Vertriebs GmbH**  
Brühlmatten 9  
D-79295 Sulzburg

Telefon 07634 500-264  
Telefax 07634 500-323  
www.hekatron.de  
rs-info@hekatron.de

**HEKATRON**

Ein Unternehmen der Securitas Gruppe Schweiz