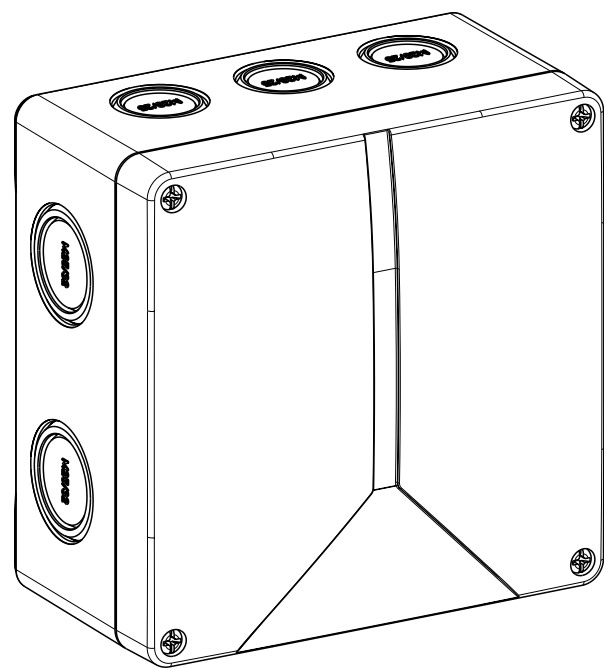
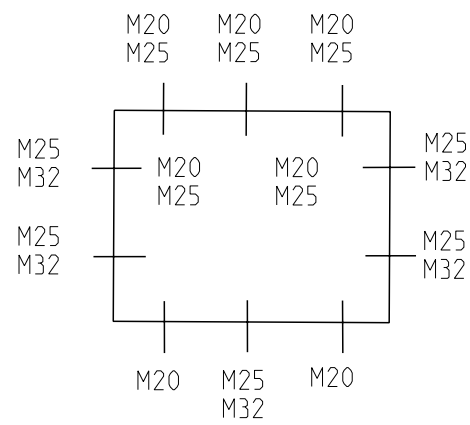
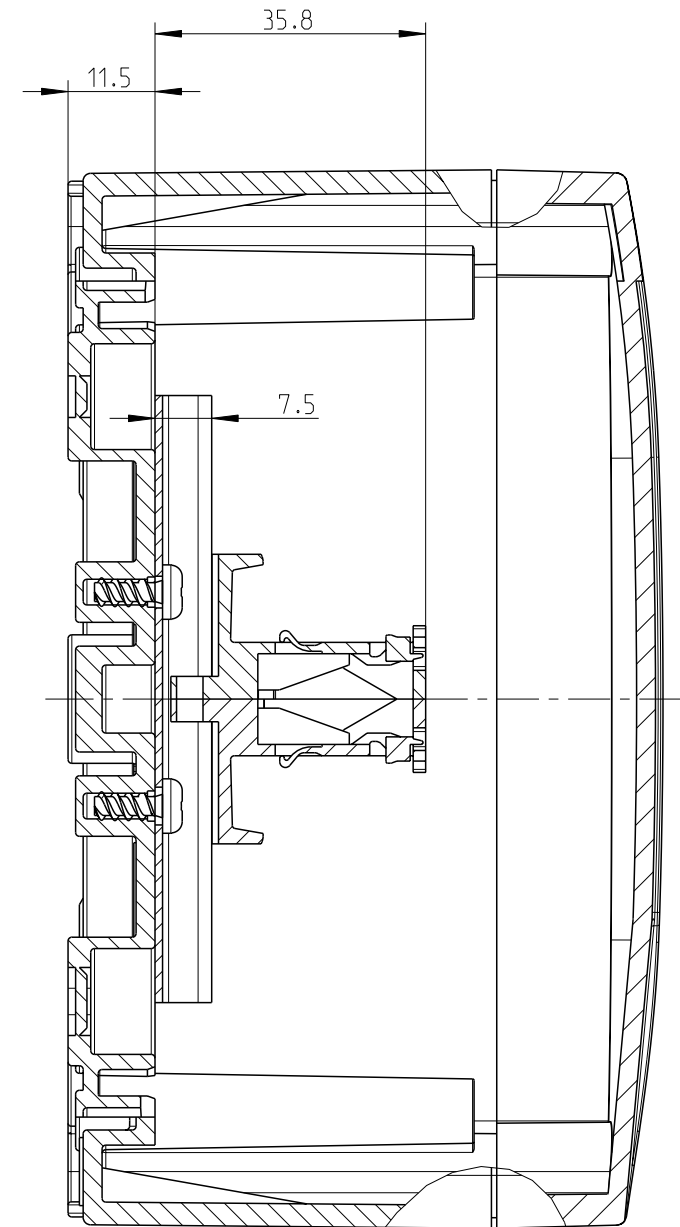
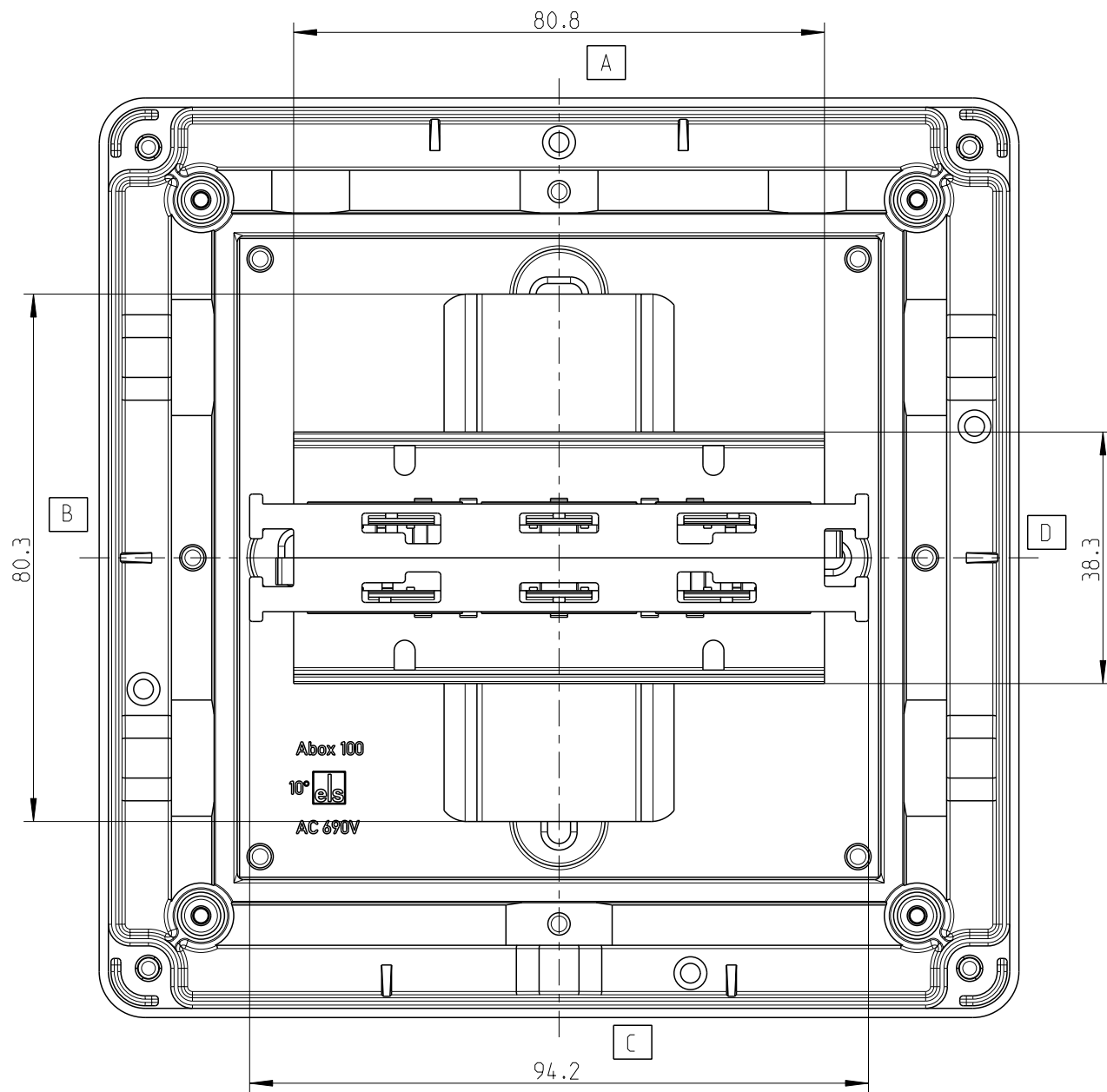


1:2



1:2



Fehlende Maße können dem DXF und M-Abox 100 entnommen werden

missing dimensions are provided in the dimension sheet

Normschiene montiert.  
Zubehör, Klemmenhalter und Klemmen lose beigelegt

Standard rail assembled  
accessories, clamp holder and clamps enclosed loose

Schutzvermerk ISO 16016 beachten. Refer to protection notice ISO 16016. Maßstab: 1:1



Massblatt  
Abox XT SL 6<sup>2</sup>  
M-Abox XT SL 6mm<sup>2</sup>

0 Freigabe 27.11.19

(Dateiname Modell:) M-ABOX-XT-SL-60

(Dateiname Zeichnung:) M-ABOX-XT-SL-60

A3

