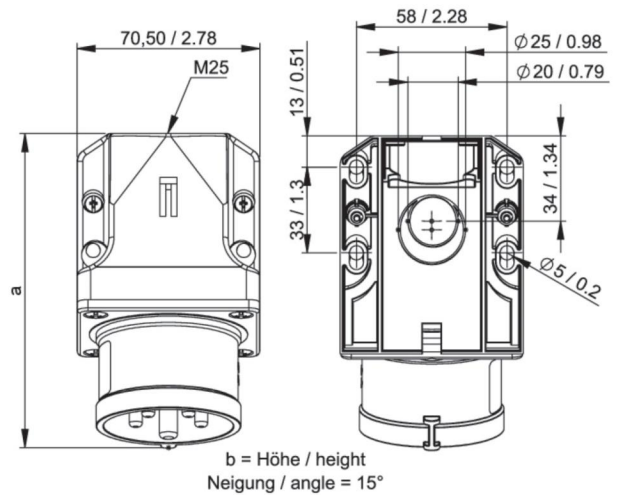


Artikel-Nr.	5239-4
Bezeichnung	CEE-Wandgerätestecker 30A 2P3W 4h IP44 UL
Langbeschreibung	CEE-Wandgerätestecker 30A 2P3W 4h IP44 UL (PCE330BS4S) Gehäusematerial: PA6 Nennstrom: 32A/30A Polzahl: 2P3W (3p) Uhrzeit-Stellung: 4h Nennspannung: 120Vac Kontakte: Messing Anschlussstechnik: Schraubklemmen Schutzart: IP44 geprüft nach UL 1682 und IEC/EN 60309-2 (SERIE II) UL-Produktkategorie: QL1W / QL1W7 UL-Filenummer: E252008
GTIN (EAN)	9003399839443
Ursprungsland	AT
Zolltarifnummer	85366990
Nettogewicht	0,212 kg
Verpackungsmenge	10
Mindestbestellmenge	10

ETIM 9.0	EC001319
IEC-Stromstärke	32 A
UL/CSA-Stromstärke (wenn UL-Ausführung gewünscht)	30 A
Polzahl	3
Uhrzeit-Stellung	4 h
Kennfarbe	gelb
Schutzart (IP)	IP44
Anschlussstechnik	Schraubklemme
Bauform	Aufbaugerätestecker
Steckrichtung	abgewinkelt
Werkstoff	Kunststoff
Kontaktmaterial	CuZn
Oberflächenbehandlung Kontakte	unbehandelt

a	131 mm
b	82 mm
Leitung flexibel	2,5-6 mm ²
Leitung starr	2,5-10 mm ²
Kontaktschrauben	110 Ncm
Gehäuseschrauben	110 Ncm
Verbindungsschrauben	110 Ncm
Abmantelungslänge	50 mm
Abisolierlänge	12-14 mm
Temperaturbeständigkeit	-25 – 80 °C



<https://www.pcelectric.at/shop/de/?func=detail&artnr=5239-4>

