



RDA

Serverschrank **RDA**

Geschweißter Serverschrank,
IP20, Tragkraft 1800 kg



■ Tragkraft 1800 kg

Der Verteiler hat eine versteifte Konstruktion und wird aus stärkerem Material hergestellt. Auch die vertikalen 19"-Rasterschienen sind für die höhere Tragkraft ausgelegt. Die mehr als 800 mm tiefen Versionen verfügen in der Standardausführung über ein zusätzliches Paar mittlerer Vertikalen.



■ Triton-Schwenkhebelgriffe

Wir stellen eigene Schwenkhebelgriffe für Standverteiler her. Durch den Austausch des Plastemoduls (nicht im Beipack) kann ein klassischer Schließzylinder oder Halbzylinder gewählt werden. Patent: PUV 2013-27443



■ Öffnung für die Kühlluft (A3, A7)

Im Boden des Verteilers befindet sich eine große Öffnung für die Kabeleinführung und Kühlluft aus dem Bereich unter dem Doppelboden. Diese RDA-Modelle (A3 und A7) werden direkt auf den Boden gestellt, ohne Nivellierfüße.

RDA 800 x 1000 mm




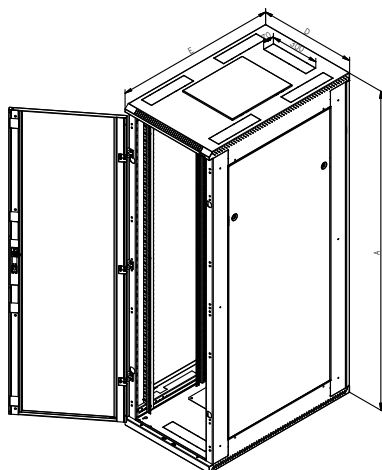
■ Breitere Schrankecken

Die breiteren Schrankecken sind für die zusätzliche Montage von 19"-Steckdosenleisten vorgesehen, so dass kein Platz im Schrank dafür benötigt wird. Dank der durchdachten Befestigung werden ausziehbare Server auch in 600 mm breiten Verteilern nicht behindert. Außerdem verfügt die Version „A5“ und „A7“ (am Ende des Schrankcodes) über herausbrechbare Öffnungen im Rahmen, durch welche Kabel zwischen nebeneinander stehenden Schränken gezogen werden können.



Steckdosenleiste in der Schrankecke

Die 19"-Steckdosenleisten von Triton können mittels der beigelegten Halterungen in den Schrankecken montiert werden, so dass kein wertvoller Platz verloren geht. 



RDA-Verteiler

Der RDA-Schrank ist vor allem für Server und aktive Komponenten von Computernetzwerken bestimmt. Er wird wegen der Kühlung in der Regel mit perforierten Türen geliefert. Diese kann durch den Einsatz von Belüftungseinheiten im Dach und Boden des Verteilers verstärkt werden. Die herausbrechbaren Kabeleinführungen oberhalb der 19"-Rasterschienen ermöglichen die einfache Verbindung der installierten Komponenten zu größeren Komplexen. Die leicht abweichenden Versionen (A3, A7) wurden für Datenzentren entwickelt. Sie unterscheiden sich durch geschraubte Seitenwände, die Kabeldurchlässe und den fehlenden Boden.

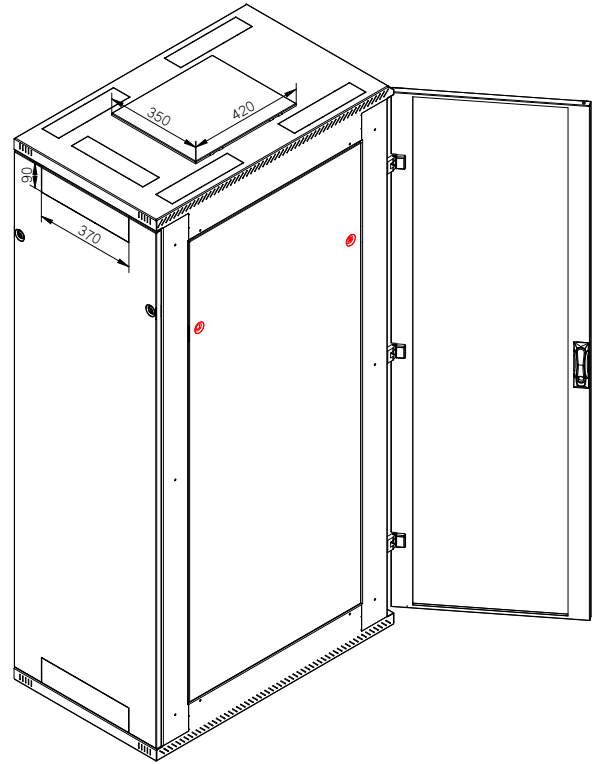
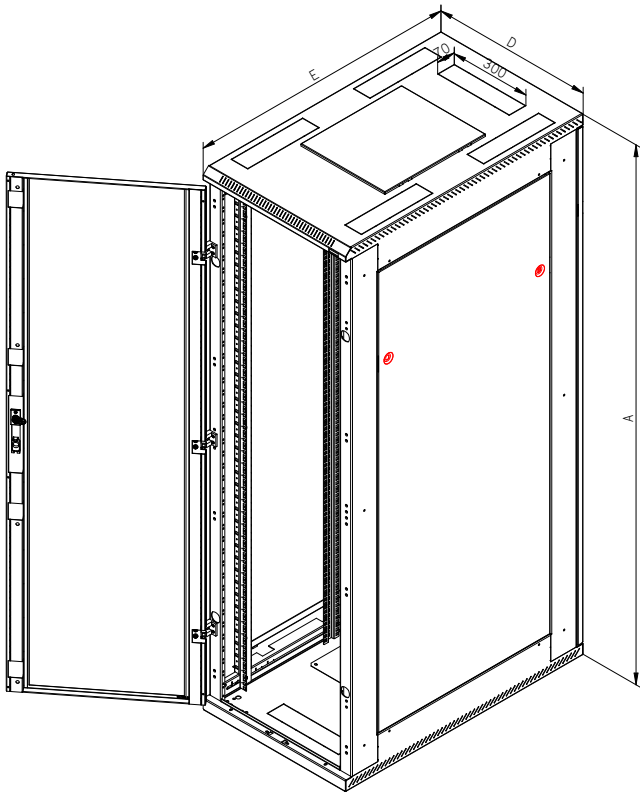
RDA

RDA								
Typ	A	B	C	D	E	Gewicht brutto (kg)	Gewicht netto (kg)	Empfohlene Maximallast (kg)
	(mm)							
RDA-37-L68-CAX-Ax-GDA	1750	1648	487	600	800	104,3	96,0	1800
RDA-42-L68-CAX-Ax-GDA	1970	1868	487	600	800	113,3	104,8	
RDA-45-L68-CAX-Ax-GDA	2105	2003	487	600	800	118,8	110,1	
RDA-47-L68-CAX-Ax-GDA	2194	2092	487	600	800	121,6	113,0	
RDA-37-L61-CAX-Ax-GDA	1750	1648	487	600	1000	121,8	110,9	
RDA-42-L61-CAX-Ax-GDA	1970	1868	487	600	1000	131,7	120,7	
RDA-45-L61-CAX-Ax-GDA	2105	2003	487	600	1000	137,8	126,8	
RDA-47-L61-CAX-Ax-GDA	2194	2092	487	600	1000	141,1	130,1	
RDA-37-L60-CAX-Ax-GDA	1750	1648	487	600	1100	129,8	116,9	
RDA-42-L60-CAX-Ax-GDA	1970	1868	487	600	1100	140,1	127,1	
RDA-45-L60-CAX-Ax-GDA	2105	2003	487	600	1100	146,4	133,4	
RDA-47-L60-CAX-Ax-GDA	2194	2092	487	600	1100	149,9	136,8	
RDA-37-L62-CAX-Ax-GDA	1750	1648	487	600	1200	133,3	121,1	
RDA-42-L62-CAX-Ax-GDA	1970	1868	487	600	1200	145,9	133,6	
RDA-45-L62-CAX-Ax-GDA	2105	2003	487	600	1200	152,4	140,1	
RDA-47-L62-CAX-Ax-GDA	2194	2092	487	600	1200	154,9	142,7	
RDA-37-L88-CAX-Ax-GDA	1750	1648	687	800	800	153,8	139,4	
RDA-42-L88-CAX-Ax-GDA	1970	1868	687	800	800	129,9	120,1	
RDA-45-L88-CAX-Ax-GDA	2105	2003	687	800	800	135,5	125,6	
RDA-47-L88-CAX-Ax-GDA	2194	2092	687	800	800	135,5	125,6	
RDA-37-L81-CAX-Ax-GDA	1750	1648	687	800	1000	138,7	128,7	
RDA-42-L81-CAX-Ax-GDA	1970	1868	687	800	1000	141,1	137,6	
RDA-45-L81-CAX-Ax-GDA	2105	2003	687	800	1000	157,5	143,8	
RDA-47-L81-CAX-Ax-GDA	2194	2092	687	800	1000	161,0	147,4	
RDA-37-L80-CAX-Ax-GDA	1750	1648	687	800	1100	147,6	134,6	
RDA-42-L80-CAX-Ax-GDA	1970	1868	687	800	1100	158,2	145,1	
RDA-45-L80-CAX-Ax-GDA	2105	2003	687	800	1100	164,6	151,6	
RDA-47-L80-CAX-Ax-GDA	2194	2092	687	800	1100	169,7	155,1	
RDA-37-L82-CAX-Ax-GDA	1750	1648	687	800	1200	153,8	139,4	
RDA-42-L82-CAX-Ax-GDA	1970	1868	687	800	1200	166,8	152,2	
RDA-45-L82-CAX-Ax-GDA	2105	2003	687	800	1200	173,5	158,8	
RDA-47-L82-CAX-Ax-GDA	2194	2092	687	800	1200	177,3	162,5	

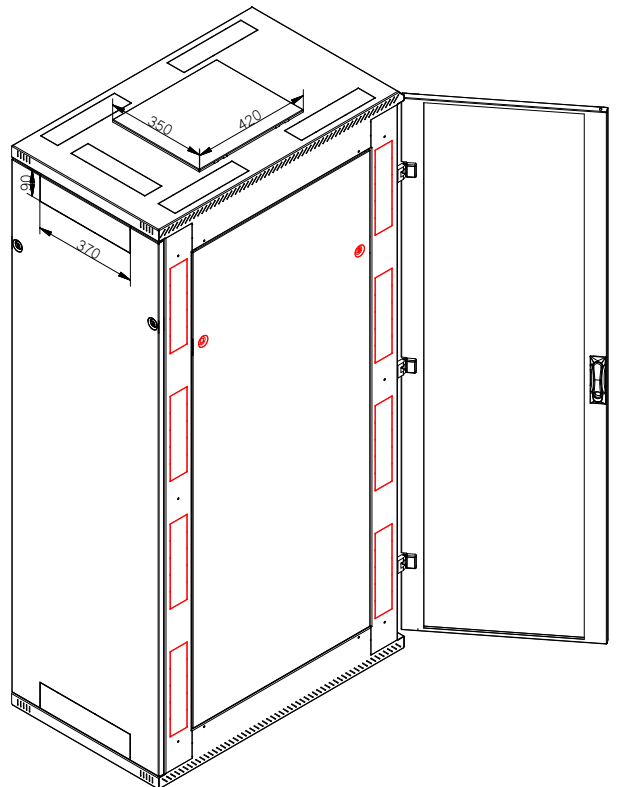
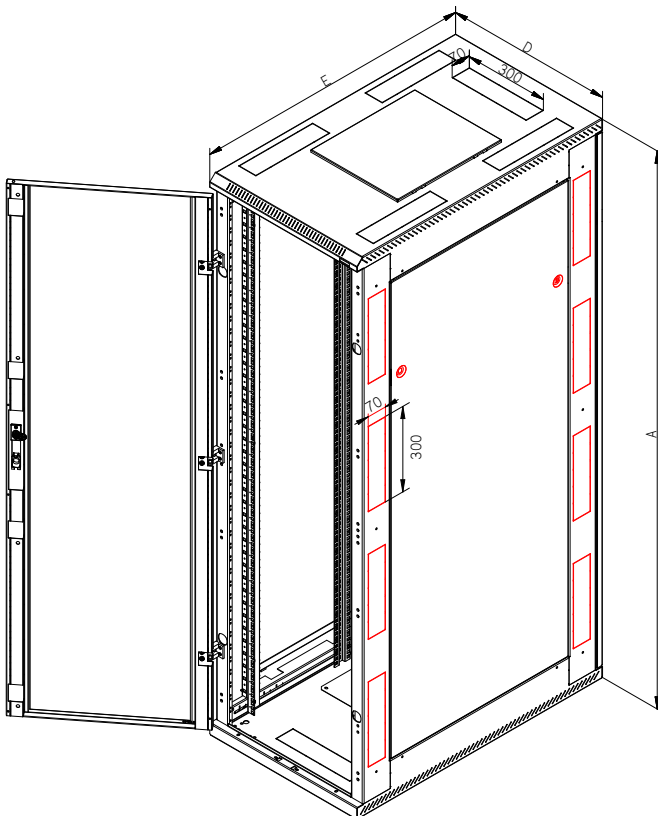
Die genaue Konfiguration kann auf unseren Webseiten unter <http://www.triton.cz/de/konfigurator> generiert werden.

Variante A1

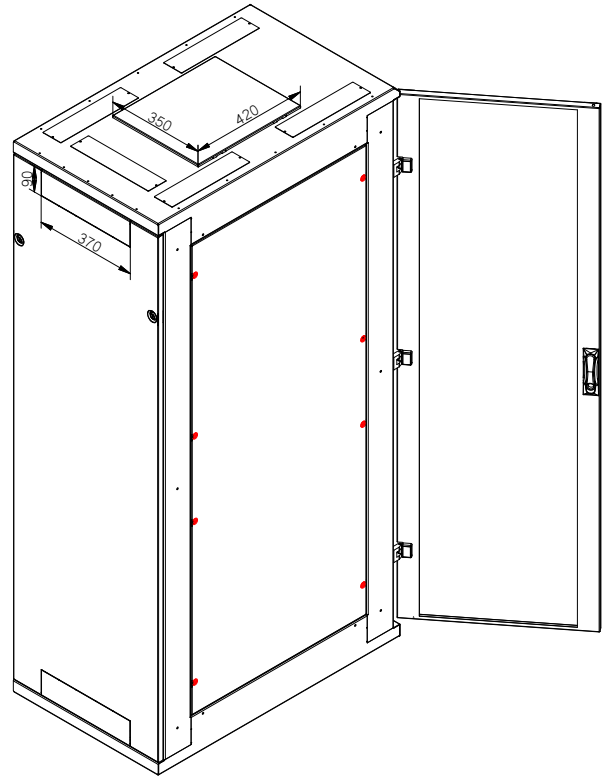
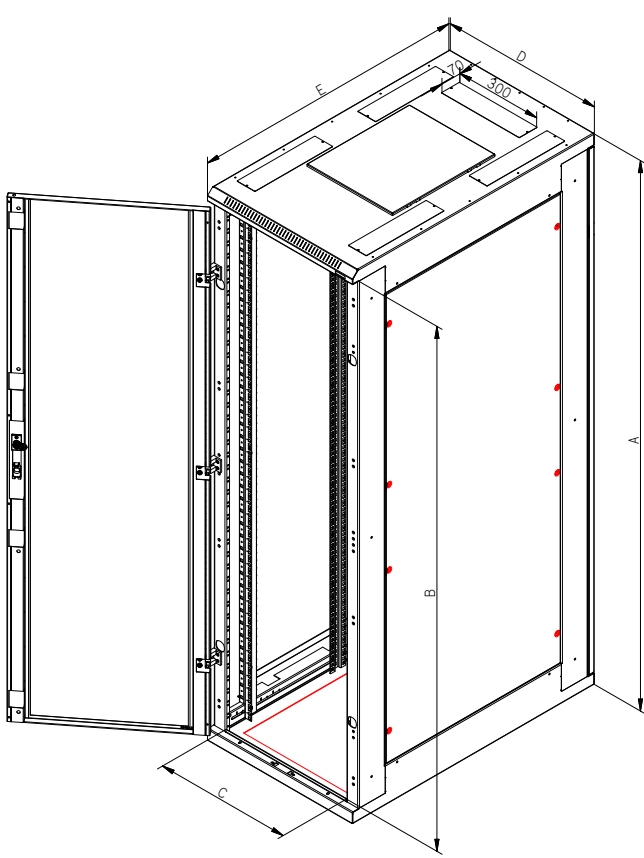
RDA



Variante A5

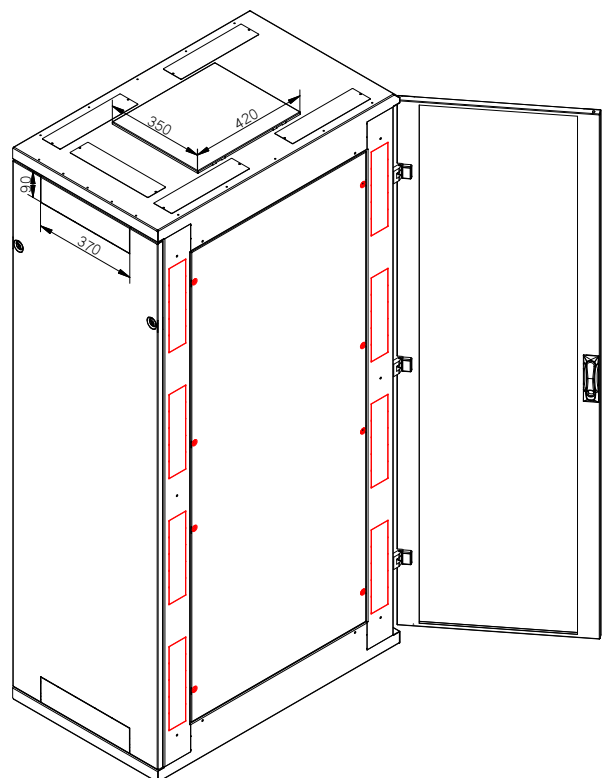
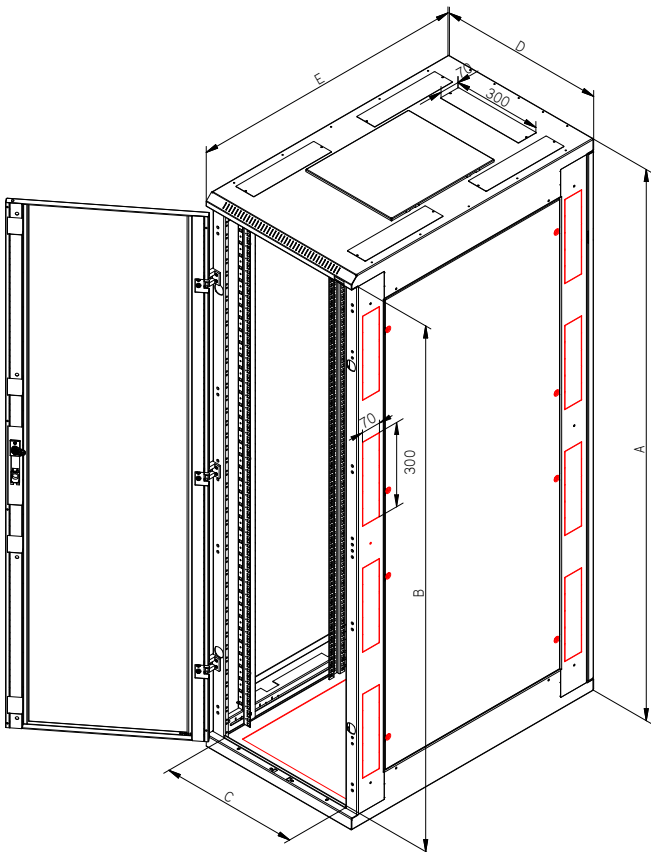


Variante A3 für Datenzentren



RDA

Variante A7 für Datenzentren



RDA-Serverschrank

Beschreibung, Verwendungszweck

- 19"- Standverteiler mit Schutzgrad IP20
- Bestandteil des Verteilers sind 4 verstellbare vertikale Rasterschienen (6 in Verteilern, die tiefer als 800 mm sind).
- Verteilerkonstruktion:
 - geschweißter Stahlrahmen mit abnehmbaren Wänden
 - Ein- bzw. Zweiflügeltüren in den Ausführungen als Vollblech-, perforierte (80 % und 86 % Luftdurchlass) oder Glastür mit 4 mm starkem Sicherheitsglas. Sie können vorn oder hinten am Verteiler montiert werden.
 - Vorbereitung für die Montage von Steckdosenleisten am Rahmen
 - Vorbereitung für eine einfache Anreihung von Schränken
 - Die A5 und A7-Ausführung hat auch in den Ständern verblendete Kabeleinführungen für eine einfache Kabelführung zwischen den Verteilern.
- Die zulässige Belastbarkeit der einzelnen Türen beträgt max. 20 kg.
- Die Mindestauftragsdicke beträgt 65 µm.
- Diese Schränke sind für den Einbau von Daten- und Telekommunikationsanlagen und ihrer Verteilersysteme bestimmt.
- Der Verteilerrahmen sowie alle abnehmbaren Teile (Seiten- und Rückwände, Türen, ...) sind mit Erdungskabeln verbunden, die während der gesamten Nutzungsdauer des Schrankes ordnungsgemäß befestigt und eingesteckt sein müssen.
- Im Boden des Verteilers befindet sich eine M8-Schraube als Haupterdungspunkt.
- Kabeleinführungen mit herausbrechbaren Abdeckungen befinden sich oben und unten.

Betriebsbedingungen

- Einsatzbedingungen:
 - Büroräume
 - Der Verteiler ist nicht für einen Außeneinsatz oder unter Bedingungen bestimmt, die einen negativen Einfluss auf seine Funktion und die der installierten Komponenten haben können (z. Bsp. Umgebung mit Explosionsgefahr oder feuchte und nasse Räume).
- Er ist zu schützen vor:
 - mechanischer Beschädigung
 - unsachgemäßer Behandlung
 - einer anderen als der für den Verteiler vorgesehenen Verwendung
- Unter einer falschen Behandlung versteht man insbesondere:
 - Überlastung (Überschreitung der empfohlenen Maximallast)
 - Installation von Anlagen, die den Betrieb und die Funktionsweise des Verteilers bzw. der installierten Komponenten negativ beeinflussen können
 - Eingriffe in die Verteilerkonstruktion und sein Design

Montage des Verteilers

- Um die empfohlene Maximallast zu gewährleisten, muss die Last gleichmäßig verteilt werden.
- Der Verteiler ist auf einem ebenen Untergrund aufzustellen, eventuelle kleine Unebenheiten können mit den Nivellierfüßen ausgeglichen werden.
- Für den Fall, dass Kabel durch eine der Öffnungen eingeführt werden, können diese mit der Bürstenleiste, die Bestandteil des Beipacks ist, abgedichtet werden.

Umweltschutz

- Alle Teile werden aus wiederverwertbaren Materialien gefertigt. Sie sind nach der Ausmusterung des Verteilers gemäß der geltenden Vorschriften zu entsorgen.

Konformitätserklärung

Dieses Produkt ist vom TÜV SÜD Czech zertifiziert.

Das gültige Zertifikat finden Sie auf den Webseiten www.triton.cz/de/informationen-uber-unsere-partner/zertifikate. Dieses entspricht vollumgänglich dem ČSN-Standard EN 62208 ed.2:2012(EN 62208:2011).