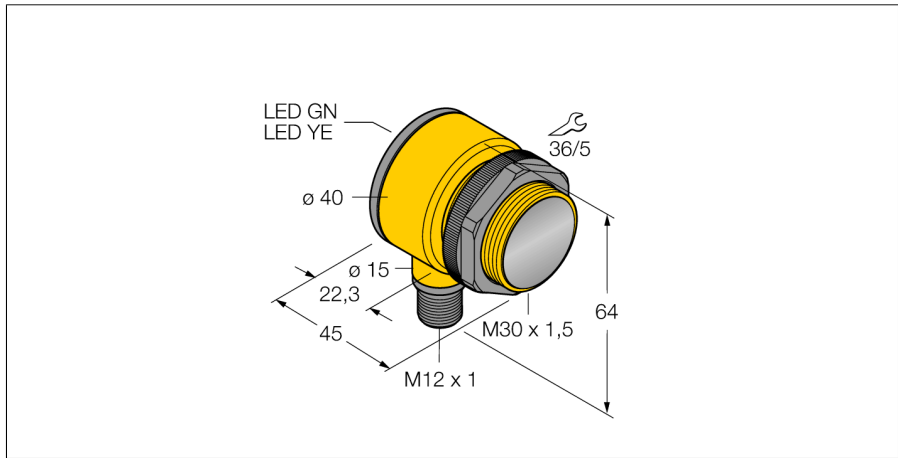
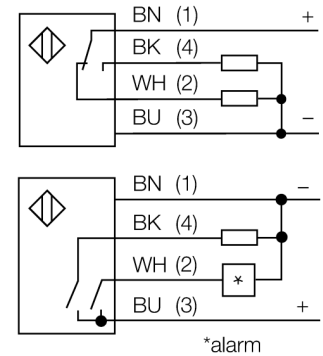


Opto-Sensor Reflexionslichttaster mit fester Hintergrundausbuchtung T30SP6FF200Q



- Stecker, M12 x 1, 4-polig
- Schutzart IP67/IP69K
- Umgebungstemperatur: -40...+70° C
- Betriebsspannung: 10...30 VDC
- PNP-Schaltausgang, Wechsler

Anschlussbild

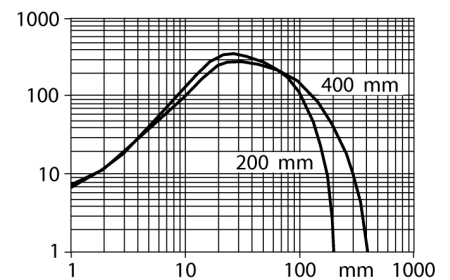


Funktionsprinzip

Sender und Empfänger sind in demselben Gehäuse untergebracht. Die Lichtreflexion an einem Objekt wird erfasst und führt zum Schalten des Sensors. Dabei hängt der Schaltabstand in hohem Maße vom Reflexionsvermögen des Objektes ab.

Reichweitenkurve

Funktionsreserve in Abhängigkeit von der Reichweite



| | |
|------------------------------|--|
| Typenbezeichnung | T30SP6FF200Q |
| Ident-Nr. | 3033436 |
| Lichtart | IR |
| Wellenlänge | 880 nm |
| Reichweite | 0...200 mm |
| Umgebungstemperatur | -40...+70 °C |
| Betriebsspannung | 10...30 VDC |
| Leerlaufstrom I ₀ | ≤ 35 mA |
| Kurzschlusschutz | ja/ taktend |
| Verpolungsschutz | ja |
| Ausgangsfunktion | anschlussprogrammierbar, PNP |
| Schaltfrequenz | ≤ 160 Hz |
| Bereitschaftsverzug | ≤ 100 ms |
| Bereitschaftsverzug | ≤ 100 ms |
| Überstromauslösung | > 220 mA |
| Zulassungen | CE, UL, CSA |
| Bauform | Gewinderohr, T30 |
| Abmessungen | 45 mm x 40 mm x 64 mm |
| Gehäusedurchmesser | 30 mm |
| Gehäusewerkstoff | Kunststoff, PBT |
| Linse | Kunststoff, Acryl |
| Elektrischer Anschluss | Steckverbinder, M12 x 1, PVC |
| Kabelquerschnitt | 4 mm ² |
| Schutzart | IP69K |
| MTTF | 448 Jahre nach SN 29500 (Ed. 99) 40 °C |
| Spezielle Features | gekapselt |
| | Wash down |
| Betriebsspannungsanzeige | LED, grün |
| Schaltzustandsanzeige | LED, gelb |
| Fehlermeldung | LED grün blinkend |
| Anzeige der Funktionsreserve | LED |
| Alarmanzeige | LED gelb blinkend |

Opto-Sensor
Reflexionslichttaster mit fester Hintergrundausbuchtung
T30SP6FF200Q

Zubehör

| Typ | Ident-Nr. | | Maßbild |
|------------|-----------|---|---------|
| SMB1815SF | 3053279 | Montagewinkel, PBT-schwarz, für PICO-GUARD Points | |
| SMB30A | 3032723 | Montagewinkel, rechtwinklig, Edelstahl, für Sensoren mit 30mm Gewinde | |
| SMB30FAM10 | 3011185 | Montagewinkel, Edelstahl, für 30mm-Gewinde, Gewinde M10 x 1,5 | |
| SMBAMS30P | 3073135 | Montageplatte, Edelstahl, für Sensoren mit 30 mm Gewinde | |