

Wandsteckdose - mit PSK-Verriegelung, Gehäusegröße 260x160



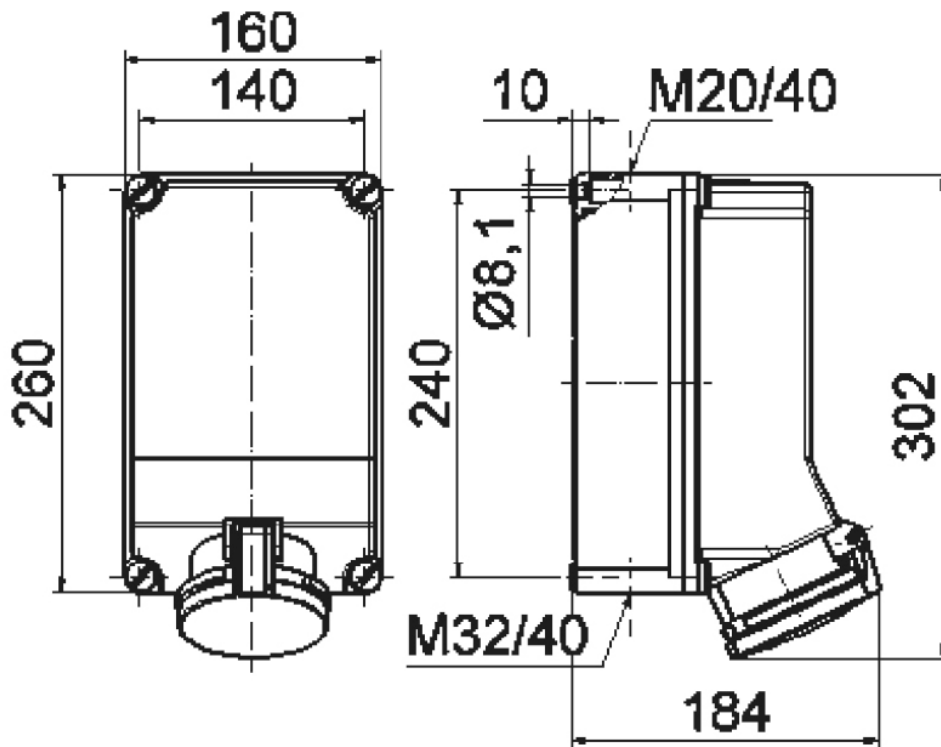
Artikelbeschreibung	
BALS-Art.-Nr	16873
EAN	4024941168731
Produktgruppe	Wandsteckdose TE abschaltbar, verriegelt
Stromstärke	63A
Polzahl	5p
Polzahl	3P+N+PE
Lage des Schutzkontaktes	6h
Spannung	200/346 bis 240/415V

Artikelbeschreibung	
Frequenz	50 und 60Hz
Schutzart	IP44
Kennfarbe	rot
Gerätefarbe	Klappdeckel rot RAL 3000, Gehäuseschrauben grau RAL 7035, Gehäuseunterteil grau RAL 7035, Gehäuseoberteil grau RAL 7035
Anschlusstechnik	Schraubklemmen als Rahmenklemmen mit Kontex-Kontakt
Maximaler Leiterquerschnitt	25,0 qmm
Kabeleinführung	1xM40/M20 oben, 1xM40/M32 unten
Geräte-Höhe	302mm
Geräte-Breite	160mm
Geräte-Tiefe	192mm
Gehäusegrösse	260x160 mm (HxB)
Gehäusematerial	Polycarbonat
Kontakte	Der Kontaktträger ist aus hochwärmebeständigem Material, Die Kontakte sind Messing vernickelt

sonstige technische Eigenschaften	
	Mit PSK-Verriegelung (Pilot- Schalter-Kontakt), Die elektrische Verriegelung erfolgt über den PSK Kontakt und Schütz, Die Leitungseinführung ist zweimal oben und zweimal unten offen

Logistikdaten	
Einzelgewicht	2.92 kg / Stück

Logistikdaten	
Verpackungsart	Karton
Inhaltsmenge	1 ST
EAN	4024941168731
Länge	295 mm
Breite	185 mm
Höhe	215 mm
Gewicht	3.081 kg
Volumen	9'975 ccm



1 MB 38