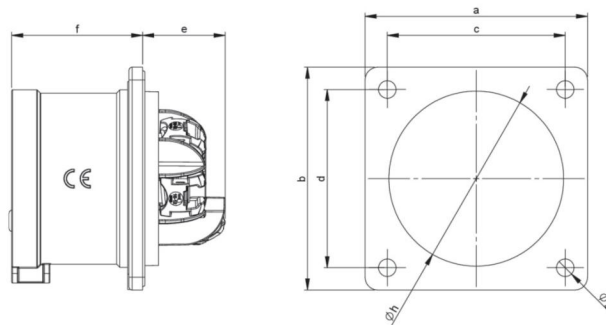


Artikel-Nr.	613-4tt
Bezeichnung	CEE-Anbaugerätestecker 70x70 gerade 16A 3p 4h IP44 TT
Langbeschreibung	CEE-Anbaugerätestecker 70x70 gerade 16A 3p 4h IP44 TT Gehäusematerial: PA6 Nennstrom: 16A Polzahl: 3 (2P+PE) Uhrzeit-Stellung: 4h Nennspannung/Frequenz: 100-130V~ / 50+60Hz Kontakte: Messing Anschlusstechnik: schraublose Anschlusstechnik (TT) Abmessungen (Flansch/Bohrung): 70x70 mm / 56x56 mm Schutzart: IP44
GTIN (EAN)	9003399339752
Ursprungsland	AT
Zolltarifnummer	85366990
Nettogewicht	0,089 kg
Verpackungsmenge	10
Mindestbestellmenge	10

ETIM 9.0	EC001319
IEC-Stromstärke	16 A
Spannung nach EN 60309-2	110 V (50+60 Hz) gelb
Polzahl	3
Uhrzeit-Stellung	4 h
Kennfarbe	gelb
Schutzart (IP)	IP44
Anschlusstechnik	schraublose Klemme
Bauform	Anbaugerätestecker
Steckrichtung	gerade
Werkstoff	Kunststoff
Kontaktmaterial	CuZn
Oberflächenbehandlung Kontakte	unbehandelt

a	70 mm
b	70 mm
c	56 mm
d	56 mm
e	26 mm
f	42 mm
g	5,5 mm
h	43 mm
Leitung flexibel	1-2,5 mm ²
Leitung starr	1-4 mm ²
Abmantelungslänge	50 mm
Abisolierlänge	10-12 mm
Umgebungstemperatur	-25 – 40 °C
Temperaturbeständigkeit	-25 – 80 °C







<https://www.pcelectric.at/shop/de/?func=detail&artnr=613-4tt>

