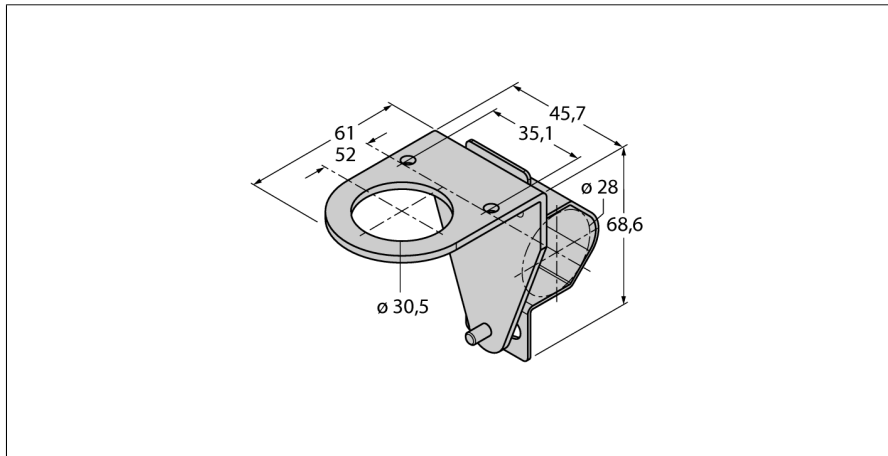


Montagezubehör Montagewinkel SMB30RAVK



- Montagewinkel
- Edelstahl
- Für Sensoren mit 30mm-Gewinde
- Für Rundstabmontage Durchmesser 28 mm

Typenbezeichnung	SMB30RAVK
Ident-Nr.	3075993
Bauform	Zubehör für Gewinderohr, SMB30RAVK
Abmessungen	45.7 mm x 61 mm x 68.6 mm
Gehäusewerkstoff	Edelstahl, V4A 1.4401 (AISI 316)