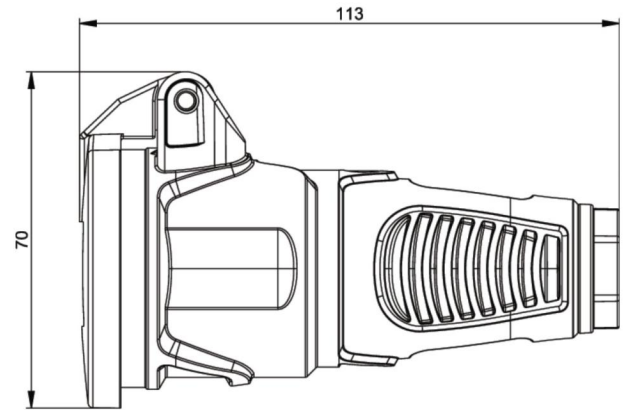


Artikel-Nr.	<b>2512-osc</b>
Bezeichnung	<b>Taurus2 Gummi-Kupplung KD nat SH IP54 (orange/schwarz)</b>
Langbeschreibung	Schutzkontaktkupplung Serie TAURUS2 - Gummi mit Klappdeckel Farbe (Haube/Ring/Deckel): orange/schwarz/schwarz Material (Haube/Kontaktr�ger): TPE/PA6 Schutzkontaktsystem: �sterr./deutsch mit Shutter 16A / 250V AC / 3p (2P+E), Schutzart: IP54
GTIN (EAN)	9003399430695
Ursprungsland	AT
Zolltarifnummer	85366990
Nettogewicht	0,096 kg
Verpackungsmenge	20
Mindestbestellmenge	500

ETIM 9.0	EC001327
Ausf�hrung	Kupplung CEE 7/3 (Typ F)
Werkstoff	Gummi
Werkstoffg�te	Thermoplast
F�r "erschwerete Bedingungen" nach VDE	Ja
Schutzart (IP)	IP54
Steckrichtung	gerade
Anschluss technik	Schraubklemme
Farbe	orange
Polzahl	3
Nennspannung	250 V
Nennstrom	16 A

K (Kabel �)	6-13 mm
Leitung flexibel	1-2,5 mm <sup>2</sup>
Kontaktschrauben	80 Ncm
Zugentlastung	110 Ncm
Abmantelungsl�nge	30 mm
Abisolierl�nge	7 mm



<https://www.pcelectric.at/shop/de/?func=detail&artnr=2512-osc>

