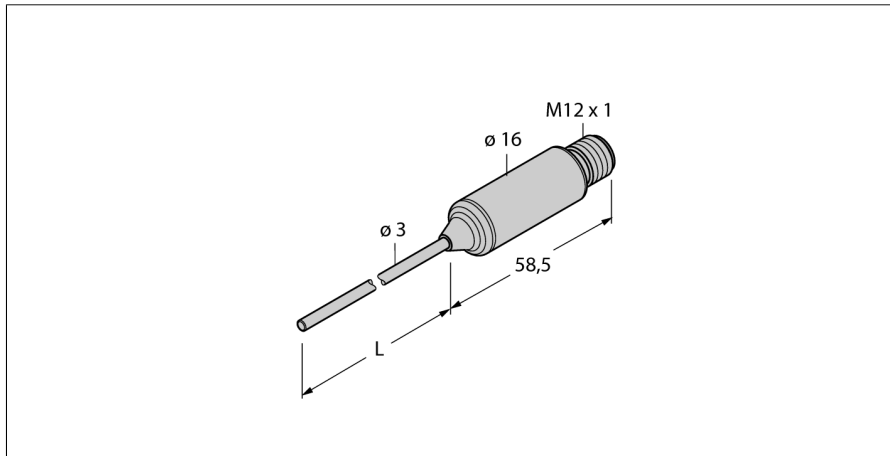


# Temperaturerfassung

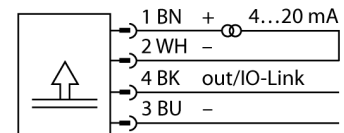
## Edelstahltransmitter mit integriertem Fühler

### TTMS-203A-CF-LIUPN-H1140-L100



- Miniatur-Bauform
- Programmierbar über IO-Link
- Analogausgang 4...20 mA (2-Leiter)
- Schaltausgang

#### Anschlussbild



#### Allgemeine Beschreibung

Die Miniaturtransmitter der TTMS Serie bestehen komplett aus 1.4404 Edelstahl (AISI 316L). Es gibt sie in den Varianten mit integriertem Fühler aber auch mit Fühleranbindung über M12.

Durch die integrierte Elektronik muß der eingeschränkte Temperaturbereich im Bereich des M12 Steckers beachtet werden.

Es stehen ein Stromausgang (2-Leiter 4...20mA), ein Schaltausgang und die Kommunikation über IO-Link zur Verfügung.

<b>Typenbezeichnung</b>	TTMS-203A-CF-LIUPN-H1140-L100
Ident-Nr.	9910656
<b>Temperaturbereich</b>	
Messbereich	-210...650 °C -346...1202 °F
Genauigkeit	0,15 °C + 0,002 · t  (-30 ...350°C)
Messelement	Pt100-Messelement, DIN EN 60751, Klasse A
Ansprechzeit	t0,5 = 1,5 s / t0,9 = 6,0 s in Wasser @ 0,2 m/s
Eintauchtiefe (L)	100 mm
<b>Versorgung</b>	
Betriebsspannung	15...30 VDC
Stromaufnahme	≤ 20 mA
Spannungsfall bei I <sub>L</sub>	≤ 2 V
Kurzschluss-/ Verpolungsschutz	ja / ja
Schutzart und -klasse	IP67 / III
<b>Ausgänge</b>	
Ausgang 1	Schaltausgang oder IO-Link Modus
Ausgang 2	Analogausgang
<b>Schaltausgang</b>	
Ausgangsfunktion	Öffner/Schließer programmierbar, PNP/NPN
Schaltpunktgenauigkeit	± 0.3 K
Bemessungsbetriebsstrom	0.15 A
Schaltzyklen	≥ 100 Mio.
Rückschaltpunkt	-210...+640°C
Schaltpunkt	-200...+650°C
<b>Analogausgang</b>	
Arbeitsbereich	4...20/ 20...4 mA (2-Leiter)
Bürde	≤ [(V <sub>supply</sub> - 10V) / 21 mA] kΩ
Genauigkeit (Lin. + Hys. + Rep.)	± 0.3 K
Anmerkung	für Werte > +300°C gilt 0,1% v. Spanne
Wiederholgenauigkeit	0.1 K
<b>IO-Link</b>	
IO-Link Spezifikation	spezifiziert nach Version 1.1
Parametrierung	FDT/DTM
Übertragungsphysik	entspricht der 3-Leiter Physik (PHY2)
Übertragungsrate	COM 2 / 38,4 kBit/s
Prozessdatenbreite	16 bit
Messwertinformation	15 bit
Schaltpunktinformation	1 bit
Frametyp	2.2
Genauigkeit	± 0.2 K

## Temperaturerfassung

### Edelstahltransmitter mit integriertem Fühler

#### TTMS-203A-CF-LIUPN-H1140-L100

---

**Temperaturverhalten**

Temperaturkoeffizient Nullpunkt $T_{k0}$	$\pm 0.1 \text{ \% v.E./10 K}$
Temperaturkoeffizient Spanne $T_{\text{is}}$	$\pm 0.1 \text{ \% v.E./10 K}$

---

**Umgebungsbedingungen**

Umgebungstemperatur	-40...+80 °C
Lagertemperatur	-40...+80 °C

---

**Gehäuse**

Gehäusewerkstoff	Edelstahl, V4A (1.4404)
Sensormaterial	Edelstahl, V4A (1.4404)
Prozessanschluss	für Klemmringverschraubungen, Schutzrohre oder zur Direktmontage
Elektrischer Anschluss	Steckverbinder, M12 x 1
Druckfestigkeit	100 bar

---

**Referenzbedingungen nach IEC 61298-1**

Temperatur	15...+25 °C
Luftdruck	860...1060 hPa abs.
Luftfeuchtigkeit	45...75 % rel.
Hilfsenergie	24 VDC