

Produktdatenblatt

Art. Nr. 96.052.6053.0

Geräteanschluss RST20i5 S1 M00V GL

RST20i5 Geräteanschluss M20, 5-polig, Steckerteil in Schraubtechnik, modular, Anwendung 250/400V mit PE, 20A, Kodierfarbe lichtgrau, Gehäusefarbe lichtgrau



Art. Nr.	96.052.6053.0
EAN	4015573861794
Bestelleinheit	100 Stück

Zulassungen

Technische Daten
Hinweis

Hinweis	Die Schraubklemmenanschlüsse aller RST® sind zum Anschluss von unvorbereiteten Leitern (ohne Aderendhülse) nach EN 60999-1 geeignet. Lagefixierung durch Abflachung am Gewinde
---------	--

Allgemein

Bemessungsstrom	20 A
Bemessungsspannung	250 V / 400 V
Verschmutzungsgrad	3
Bemessungsstoßspannung	4 kV
Verriegelbar	selbstverriegelnd (mit Werkzeug lösbar)
Codierfarbe / Kontakteinsatz	lichtgrau
Polkennzeichnung	1, 2, 3, N, PE
Farbe des separaten Adapterstücks (falls vorhanden)	lichtgrau

Anschlussdaten

Anschlussquerschnitt eindrätig mm ² max.	4 mm ²
Anschlussquerschnitt eindrätig mm ² min.	0,75 mm ²
Anschlussquerschnitt feindrätig mm ² max.	4 mm ²
Anschlussquerschnitt feindrätig mm ² min.	0,75 mm ²
Anschlüsse pro Pol	1
Abisolierlänge	8 mm

Ausführung

Ausführung	Stecker
Anschlussart	Schraubanschluss
Anschluss Gewinde	M20
Steckrichtung	gerade
Schutzart (IP)	IP66/68 (3m;2h) /IP69
Gehäusewandstärke 2 (min.)	0,5 mm
Gehäusewandstärke (max.)	8 mm

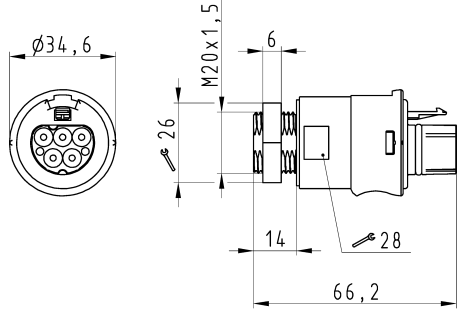
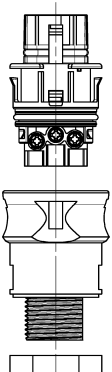
Werkstoff

Werkstoff des Gehäuses	Polyamid
Halogenfrei	ja
Kontaktmaterial	CuZn
Brandlast	0,204 kWh
Isolierteil Dauertemperaturbeständigkeit	100 °C
Oberflächenbehandlung	versilbert

Abmessungen

Länge	66,2 mm
Breite	34,6 mm
Höhe	34,6 mm

Technische Zeichnung

 <p style="font-size: small;">These dimensions are for reference only. For the actual dimensions, please refer to the drawing of the product.</p> <p style="font-size: small;">Diese Abmessungen sind für Referenzzwecke nur. Für die tatsächlichen Abmessungen, siehe die Zeichnung des Produkts.</p>	<p style="text-align: center;">Auslieferungszustand delivery status</p>  <p style="text-align: center;">Verpackungseinheit: je 100 Stück packaging unit: per 100</p> <table border="1" style="width: 100%; border-collapse: collapse; font-size: x-small;"> <tr> <td>96.052.6053.1</td> <td>RST2015S S1 M03V SW</td> <td>Schwarz /black</td> </tr> <tr> <td>96.052.6053.0</td> <td>RST2015S S1 M03V GL</td> <td>lichtgrau /light grey</td> </tr> <tr> <td>Bestellnummer /Order number</td> <td>Typ /Type</td> <td>Farbe /Color</td> </tr> </table> <p style="font-size: x-small;">Weitere Daten siehe KATALOG oder eCatalog. www.wieland-electric.com Additional data see CATALOG or eCatalog. eshop.wieland-electric.com</p> <p style="font-size: x-small;">Tolerierung Size ISO 14405 (Tolerance system Size ISO 14405) / Tolerances and deviations in accordance with DIN 50030:2014 (tolerances). (This ISO-standard describes the envelope principle. According to the envelope principle the deviations of form and position are limited by the size tolerances.) / Tolerances and deviations in accordance with DIN 50030:2014 (tolerances). Conformity with Wieland document MW 5030:2014 (list of prohibited / undesirable hazardous substances) to be declared!</p> <table border="1" style="width: 100%; border-collapse: collapse; font-size: x-small;"> <tr> <td>General tolerance</td> <td>ISO - drawing, keine manuellen Änderungen (ISO - drawing, no manual modifications allowed)</td> <td>1. Versionierung: -</td> <td>Sheet: 1</td> <td>of: 1</td> </tr> <tr> <td>Material</td> <td>Werkstoff/Material</td> <td>Z015</td> <td>Tag/Date</td> <td>Name</td> </tr> <tr> <td>Scale</td> <td>Vergrößerung/Scale</td> <td>15.07.</td> <td>Nagelgest. F.</td> <td>T</td> </tr> <tr> <td>Index</td> <td>1:1</td> <td colspan="3" style="text-align: center;">Zeichnung Nr./Drawing No. 96.052.6053.0 13K</td> </tr> <tr> <td>Vol.</td> <td>Vol. / Ser. / Ser.</td> <td colspan="3" style="text-align: center;">Maße in mm/Dimensions are in mm</td> </tr> <tr> <td>Index</td> <td>www.wieland.com</td> <td>Type</td> <td colspan="2" style="text-align: center;">Benennung/Title STECKERTEIL male connector</td> </tr> </table>	96.052.6053.1	RST2015S S1 M03V SW	Schwarz /black	96.052.6053.0	RST2015S S1 M03V GL	lichtgrau /light grey	Bestellnummer /Order number	Typ /Type	Farbe /Color	General tolerance	ISO - drawing, keine manuellen Änderungen (ISO - drawing, no manual modifications allowed)	1. Versionierung: -	Sheet: 1	of: 1	Material	Werkstoff/Material	Z015	Tag/Date	Name	Scale	Vergrößerung/Scale	15.07.	Nagelgest. F.	T	Index	1:1	Zeichnung Nr./Drawing No. 96.052.6053.0 13K			Vol.	Vol. / Ser. / Ser.	Maße in mm/Dimensions are in mm			Index	www.wieland.com	Type	Benennung/Title STECKERTEIL male connector	
96.052.6053.1	RST2015S S1 M03V SW	Schwarz /black																																						
96.052.6053.0	RST2015S S1 M03V GL	lichtgrau /light grey																																						
Bestellnummer /Order number	Typ /Type	Farbe /Color																																						
General tolerance	ISO - drawing, keine manuellen Änderungen (ISO - drawing, no manual modifications allowed)	1. Versionierung: -	Sheet: 1	of: 1																																				
Material	Werkstoff/Material	Z015	Tag/Date	Name																																				
Scale	Vergrößerung/Scale	15.07.	Nagelgest. F.	T																																				
Index	1:1	Zeichnung Nr./Drawing No. 96.052.6053.0 13K																																						
Vol.	Vol. / Ser. / Ser.	Maße in mm/Dimensions are in mm																																						
Index	www.wieland.com	Type	Benennung/Title STECKERTEIL male connector																																					
<p>Öffnungsmassbild siehe 96.031.2053.1 14K opening dimension see 96.031.2053.1 14K</p>	<p style="font-size: x-small;">960526053013K_1 CADW3032 Nagelgest. 2015-09-22 11:02:06 1.000</p>																																							