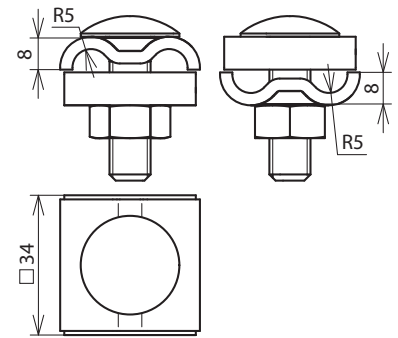


UV 8.10 KTP V2A (315 119)



Maßbild

Typ	UV 8.10 KTP V2A
Art-Nr.	315 119
Werkstoff Klemme	NIRO
Klemmbereich Rd	8-10 mm
Schraube	↑ M10 x 35 mm
Werkstoff Schraube / Mutter	NIRO
Blitzstromtragfähigkeit (10/350 µs)	50kA *)
Normenbezug	DIN EN 62561-1
Stammdaten	
Nettogewicht	89,6 g/st
Zolltarifnummer (Komb. Nomenklatur EU)	85359000
GTIN (EAN)	4013364134072
VPE	50 ST

Änderungen in Form und Technik, bei Maßen, Gewichten und Werkstoffen behalten wir uns im Sinne des Fortschrittes der Technik vor. Die Abbildungen sind unverbindlich.

*) Genaue Zuordnung siehe Prüfzertifikat.