

Wandsteckdose - Gehäusegröße 80x70



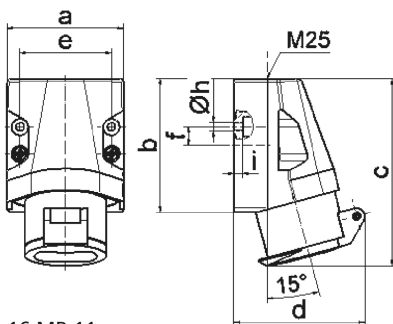
Artikelbeschreibung	
BALS-Art.-Nr	4111
EAN	4024941041119
Produktgruppe	Kleinspannungs-Wandsteckdose
Stromstärke	32A
Polzahl	2p
Polzahl	2P
Lage des Schutzkontaktes	keine Hilfsnase oder Nut
Spannung	20 bis 25V
Frequenz	50 und 60Hz

Artikelbeschreibung	
Schutzart	IP44
Kennfarbe	violett
Gerätefarbe	Gehäuseunterteil grau RAL 7035, Gehäuseoberteil grau RAL 7035, Klappdeckel violett RAL 4005, Kragen grau RAL 7035
Anschluss technik	Schraubklemmen als Buchsenklemmen
Maximaler Leiterquerschnitt	10,0 qmm
Kabeleinführung	1xM25 oben
Geräte-Höhe	113mm
Geräte-Breite	70mm
Geräte-Tiefe	79mm
Gehäusegrösse	80x70 mm (HxB)
Gehäusematerial	Polyamid
Kontakte	Der Kontaktträger ist aus Polyamid, Die Kontakte sind Messing vernickelt

Zusätzliche technische Informationen	
	Die Leitungseinführung ist einmal oben offen

Logistikdaten	
Einzelgewicht	0,176 kg / Stück
Verpackungsart	Tüte
Inhaltsmenge	1 ST
EAN	4024941041119

Logistikdaten	
Länge	79 mm
Breite	70 mm
Höhe	113 mm
Gewicht	0,177 kg
Volumen	624,89 ccm
Verpackungsart	Karton
Inhaltsmenge	10 ST
EAN	4024941968102
Länge	245 mm
Breite	177 mm
Höhe	185 mm
Gewicht	1,893 kg
Volumen	7.140 ccm



16 MB 11

Ampere	16	16	32	32		
Polzahl	2	3	2	3		
a	70,0	70,0	70,0	70,0		
b	80,0	80,0	80,0	80,0		
c	113,0	113,0	113,0	113,0		
d	80,0	80,0	80,0	80,0		
e	55,0	55,0	55,0	55,0		
f	11,0	11,0	11,0	11,0		
h ø	5,2	5,2	5,2	5,2		
i	5,0	5,0	5,0	5,0		
Leiter mm² min	4	4	4	4		
Leiter mm² max	10	10	10	10		