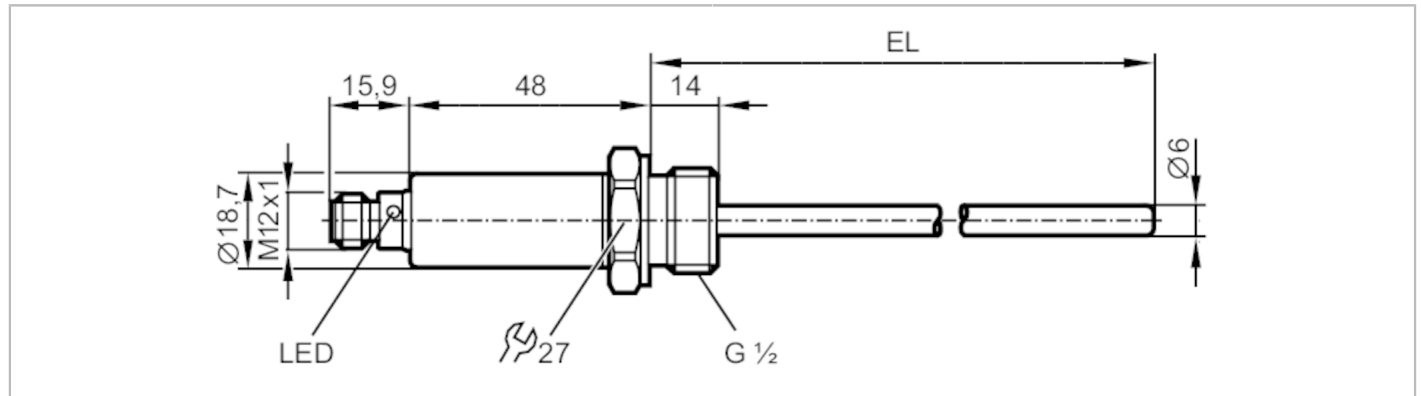


# TA2437



## Temperaturtransmitter

TA-100CLER12-A-ZVG/US



Produktmerkmale	
Anzahl der Ein- und Ausgänge	Anzahl der analogen Ausgänge: 1
Messbereich [°C]	-50...150
Prozessanschluss	Gewindeanschluss G 1/2
Einbaulänge EL [mm]	100
Einsatzbereich	
Besondere Eigenschaft	Vergoldete Kontakte
Messelement	1 x Pt 1000; (nach DIN EN 60751, Klasse A)
Medien	Flüssige und gasförmige Medien
Druckfestigkeit [bar]	160
Hinweis zur Druckfestigkeit	Sensor Bei Einbau in Adapter gelten die Angaben des Adapters.
Elektrische Daten	
Betriebsspannung [V]	18...32 DC; ("supply class 2" gemäß cULus)
Stromaufnahme [mA]	< 50
Schutzklasse	III
Verpolungsschutz	ja
Bereitschaftsverzögerungszeit [s]	1
Ein-/Ausgänge	
Anzahl der Ein- und Ausgänge	Anzahl der analogen Ausgänge: 1
Ausgänge	
Gesamtzahl Ausgänge	1
Ausgangssignal	Analogsignal; IO-Link; (konfigurierbar)
Anzahl der analogen Ausgänge	1
Analogausgang Strom [mA]	4...20
Max. Bürde [Ω]	250; ((18...19 V); 19...32 V: 300 Ω)
Kurzschlusschutz	ja
Überlastfest	ja

# TA2437



## Temperaturtransmitter

TA-100CLER12-A-ZVG/US

Mess-/Einstellbereich		
Messbereich	[°C]	-50...150
Werkseinstellung		0...100 °C
Auflösung		
Auflösung Analogausgang	[K]	0,04
Genauigkeit / Abweichungen		
Genauigkeit Analogausgang	[K]	± 0,3 + (± 0,1 % MS)
Temperaturkoeffizient [% der Spanne / 10 K]		0,1; (Bei Abweichung von der Referenzbedingung 25 ± 5 °C)
Reaktionszeiten		
Ansprechdynamik T05 / T09	[s]	1 / 3
Schnittstellen		
Kommunikationsschnittstelle		IO-Link
Übertragungstyp		COM2 (38,4 kBaud)
IO-Link Revision		1.1
Umgebungsbedingungen		
Umgebungstemperatur	[°C]	-25...80
Lagertemperatur	[°C]	-40...100
Schutzart		IP 67; IP 68; IP 69K
Zulassungen / Prüfungen		
EMV		DIN EN 61000-6-2
Schockfestigkeit		DIN IEC 68-2-27
Vibrationsfestigkeit		DIN IEC 68-2-6
MTTF	[Jahre]	230
UL-Zulassung		Zulassungsnummer UL
		K002
Mechanische Daten		
Gewicht	[g]	131
Werkstoffe		1.4404 (Edelstahl / 316L); PEI; FKM
Werkstoffe in Kontakt mit dem Medium		1.4404 (Edelstahl / 316L); O-Ring: FKM
Prozessanschluss		Gewindeanschluss G 1/2
Stabdurchmesser	[mm]	6
Einbaulänge EL	[mm]	100
Anzeigen / Bedienelemente		
Anzeige	Betriebszustand	1 x LED, grün
Bemerkungen		
Bemerkungen		MS = eingestellte Messspanne
Verpackungseinheit		1 Stück

### Elektrischer Anschluss

Steckverbindung: 1 x M12; Kontakte: vergoldet

# TA2437



## Temperaturtransmitter

TA-100CLER12-A-ZVG/US



### Anschluss

