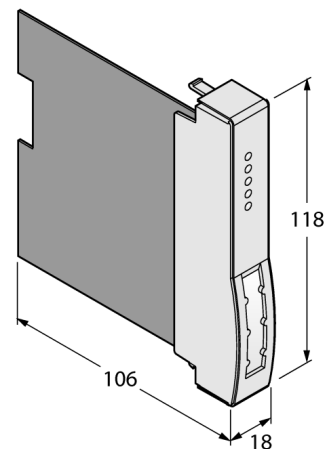
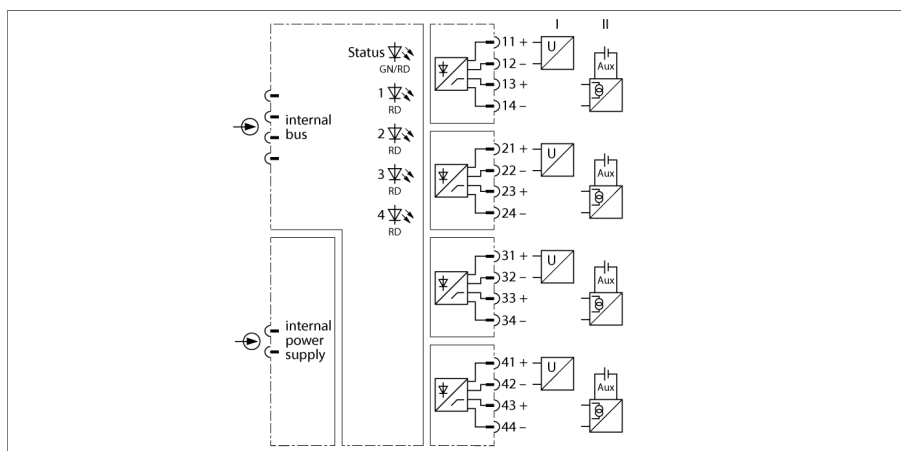


4-Kanal-Eingangsmodul, analog, passiv
AI41-N



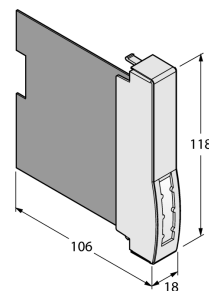
Das Eingangsmodul AI41-N dient zum Anschluss von 4-Leiter-Messumformern (passiver Eingang = nicht speisend / Geber aktiv).

Die Eingänge sind untereinander galvanisch getrennt.

Die Auflösung entspricht 14 Bit, d. h. der analoge Wert von 0...21 mA wird als Zahl zwischen 0 und 16383 digitalisiert. Zur einfachen Darstellung wird der digitalisierte Wert auf 0...21000 gespreizt und zum Hostsystem übertragen. Der Spannungswert wird zur Übertragung an das Hostsystem in dem Bereich von 0...10000 dargestellt.

- **Eingangsmodul zum Anschluss von aktiven Transmittern (passive Eingänge)**
- **allseitige galvanische Trennung**

Abmessungen



Typenbezeichnung	AI41-N
Ident-Nr.	6884216
Versorgungsspannung	über den Modulträger, zentrales Netzteil
Leistungsaufnahme	≤ 2 W
Galvanische Trennung	allseitig galvanische Trennung
Anzahl der Kanäle	4-kanalig
Eingangskreise	0/4...20 mA
Übersteuerung	> 22 mA
Untersteuerung	< 3.6 mA
Kurzschluss	< 5 V (nur bei „live zero“)
Drahtbruch	< 2 mA (nur bei „live zero“)
Auflösung	14 Bit
Linearitätsabweichung	≤ 0.1 % vom Endwert
Temperaturdrift	≤ 0.005 % v.E. / K
Anstiegs-/Abfallzeit	≤ 50 ms (10...90 %)
Anzeigen	
Betriebsbereitschaft	1 x grün / rot
Zustand / Fehler	4 x rot
Gehäusewerkstoff	Kunststoff
Befestigungsart	Modulbauform, steckbar in Modulträger
Schutzart	IP20
Umgebungstemperatur	-20...+70 °C
Relative Luftfeuchtigkeit	≤ 93 % bei 40 °C gem. IEC 60068-2-78: Test Cab
Schwingungsprüfung	gem. IEC 60068-2-6
Schockprüfung	gem. IEC 60068-2-27
EMV	gem. EN 61326-1 (2013) gem. NAMUR NE21 (2012)
MTTF	98 Jahre nach SN 29500 (Ed. 99) 40 °C
Abmessungen	18 x 118 x 106 mm