

## Aufbaugerätestecker - mit Klappdeckel



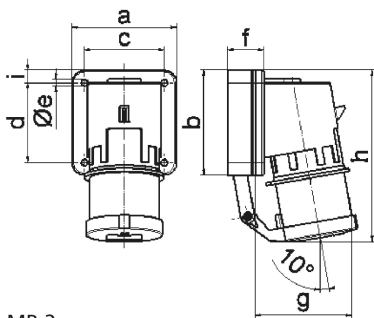
| Artikelbeschreibung      |                      |
|--------------------------|----------------------|
| BALS-Art.-Nr             | 2655                 |
| EAN                      | 4024941026550        |
| Produktgruppe            | Aufbaugerätestecker  |
| Stromstärke              | 32A                  |
| Polzahl                  | 5p                   |
| Polzahl                  | 3P+N+PE              |
| Lage des Schutzkontaktes | 6h                   |
| Spannung                 | 200/346 bis 240/415V |
| Frequenz                 | 50 und 60Hz          |

| <b>Artikelbeschreibung</b>     |   |
|--------------------------------|---|
| Schutzart                      | IP44  |
| Kennfarbe                      | rot   |
| Gerätefarbe                    | Klappdeckel grau RAL 7035, Kragen rot RAL 3000, Gehäuse grau RAL 7035 |
| Anschluss technik              | Schraubklemmen als Buchsenklemmen                                     |
| Maximaler Leiterquerschnitt    | 6,0 qmm   |
| Kabeleinführung                | sonstige  |
| Geräte-Höhe                    | 148mm   |
| Geräte-Breite                  | 90mm  |
| Geräte-Tiefe                   | 116mm   |
| Flanschmaß vertikal in mm      | 75mm  |
| Flanschmaß horizontal in mm    | 90mm  |
| Bohrlochabstand vertikal in mm | 45mm  |
| Bohrlochabstand horizontal in  | 78mm  |
| Gehäusematerial                | Polyamid  |
| Kontakte                       | Der Kontaktträger ist aus Polyamid, Die Kontakte sind Messing blank   |

| <b>Zusätzliche technische Informationen</b> |                                      |
|---|--------------------------------------|
|   | Der Klappdeckel ist selbstschließend |

| <b>Logistikdaten</b> |                  |
|----------------------|------------------|
| Einzelgewicht        | 0,337 kg / Stück |

| Logistikdaten  |               |
|----------------|---------------|
| Verpackungsart | Tüte          |
| Inhaltsmenge   | 1 ST          |
| EAN            | 4024941026550 |
| Länge          | 116 mm        |
| Breite         | 90 mm         |
| Höhe           | 148 mm        |
| Gewicht        | 0,338 kg      |
| Volumen        | 1.545,12 ccm  |
| Verpackungsart | Karton        |
| Inhaltsmenge   | 10 ST         |
| EAN            | 4024941967723 |
| Länge          | 325 mm        |
| Breite         | 217 mm        |
| Höhe           | 210 mm        |
| Gewicht        | 3,576 kg      |
| Volumen        | 13.588,4 ccm  |



5 MB 2

| Ampere Polzahl             | 16<br>3 | 16<br>4 | 16<br>5 | 32<br>3 | 32<br>4 | 32<br>5 |
|----------------------------|---------|---------|---------|---------|---------|---------|
| a                          | 74,0    | 75,0    | 84,0    | 90,0    | 90,0    | 90,0    |
| b                          | 84,0    | 100,0   | 84,0    | 75,0    | 75,0    | 75,0    |
| c                          | 58,0    | 62,0    | 64,0    | 78,0    | 78,0    | 78,0    |
| d                          | 64,0    | 74,0    | 64,0    | 45,0    | 45,0    | 45,0    |
| e ø                        | 5,5     | 4,3     | 5,5     | 5,5     | 5,5     | 5,5     |
| f                          | 12,0    | 12,0    | 29,0    | 29,0    | 29,0    | 29,0    |
| g                          | 78,0    | 88,0    | 105,0   | 114,0   | 114,0   | 115,0   |
| h                          | 134,0   | 151,0   | 138,0   | 149,0   | 149,0   | 150,0   |
| i                          | -       | -       | -       | 13,0    | 13,0    | 13,0    |
| Leiter mm <sup>2</sup> min | 1       | 1       | 1       | 2,5     | 2,5     | 2,5     |
| Leiter mm <sup>2</sup> max | 2,5     | 2,5     | 2,5     | 6       | 6       | 6       |