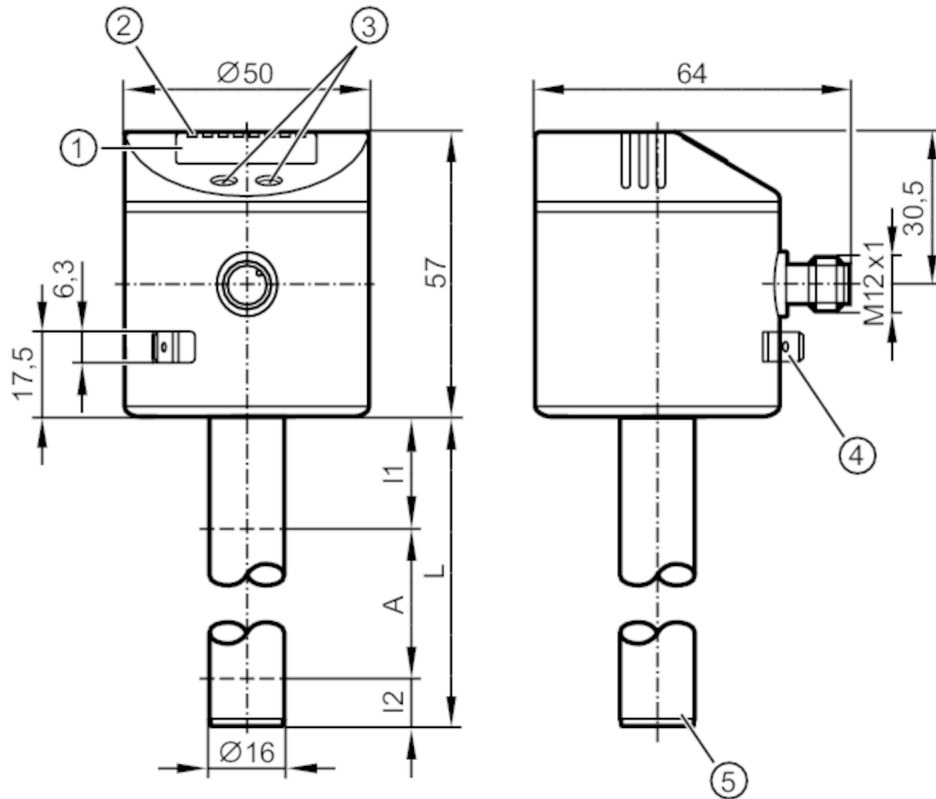




Elektronischer Sensor für Füllstand und Temperatur

LT0728B-B-00KSPKG/US



- 1 alphanumerische Anzeige 4-stellig
- 2 Status-LEDs
- 3 Programmier Tasten
- 4 Gehäuseanschluss Flachstecker 6,3 mm DIN 46244
- 5 Position des Temperatur-Messelements



Produktmerkmale

Anzahl der Ein- und Ausgänge	Anzahl der digitalen Ausgänge: 4
Werkseinstellung	2 Schaltausgänge Füllstand (OUT1, OUT2); 2 Schaltausgänge Temperatur (OUT3, OUT4); Mineralische Öle
Stablänge L [mm]	728

Einsatzbereich

Medien	Wasserbasierte Kühlschmiermittel; Öle; ölbasierte Medien; Wasser; wasserähnliche Medien
Dielektrizitätskonstante des Mediums	> 2
Nicht verwendbar für	stark leitende Medien; anhaftende Medien; Granulate; Schüttgüter; Säuren; Laugen
Behälterdruck [bar]	0,5; (bei Einbau mit Montagezubehör: E43001 - E43007, E43019)
Kühlschmiermittel	
Mediumtemperatur [°C]	0...35; (mit Klimarohr E43102 35...55 °C)
Öl	
Mediumtemperatur [°C]	0...70
Mediumtemperatur Kurzzeit [°C]	0...90; (< 1 h)



Elektronischer Sensor für Füllstand und Temperatur

LT0728B-B-00KSPKG/US

Wasser		
Mediumtemperatur	[°C]	0...35; (mit Klimarohr E43102 35...55 °C)
Elektrische Daten		
Betriebsspannung	[V]	18...30 DC
Stromaufnahme	[mA]	< 50
Schutzklasse		III
Verpolungsschutz		ja
Bereitschaftsverzögerungszeit	[s]	< 3
Ein-/Ausgänge		
Anzahl der Ein- und Ausgänge		Anzahl der digitalen Ausgänge: 4
Ausgänge		
Gesamtzahl Ausgänge		4
Ausgangssignal		Schaltsignal; IO-Link
Elektrische Ausführung		PNP/NPN
Anzahl der digitalen Ausgänge		4
Ausgangsfunktion		Schließer / Öffner; (parametrierbar)
Max. Spannungsabfall Schaltausgang DC	[V]	2,5
Dauerhafte Strombelastbarkeit des Schaltausgangs DC	[mA]	200
Kurzschlusschutz		ja
Ausführung Kurzschlusschutz		thermisch, getaktet
Überlastfest		ja
Mess-/Einstellbereich		
Werkseinstellung		2 Schaltausgänge Füllstand (OUT1, OUT2); 2 Schaltausgänge Temperatur (OUT3, OUT4); Mineralische Öle
Stablänge L	[mm]	728
Aktiver Bereich A	[mm]	585
Inaktiver Bereich I1 / I2	[mm]	104 / 39
Einstellbereich		
Schaltpunkt SP	[mm]	60...590
Rückschaltpunkt rP	[mm]	50...580
In Schritten von	[mm]	10
Referenzpunkt OP	[mm]	200 - 240 - 280 - 310 - 350 - 390 - 420 - 460 - 500 - 530 - 570 - 610 - OFF
Hysterese OP	[mm]	4
Temperaturüberwachung		
Messbereich	[°C]	0...90
Schaltpunkt SP	[°C]	0,5...90
Rückschaltpunkt rP	[°C]	0...89,5
In Schritten von	[°C]	0,5
Auflösung Schaltausgang	[K]	0,5



Elektronischer Sensor für Füllstand und Temperatur

LT0728B-B-00KSPKG/US

Genauigkeit / Abweichungen		
Messfehler	[% vom Endwert]	± 5
Wiederholgenauigkeit		± 2
Auflösung	[mm]	10
Temperaturüberwachung		
Schaltpunktgenauigkeit	[K]	± 1,5
Auflösung	[K]	0,5
Ansprechdynamik T09	[s]	90
Software / Programmierung		
Parametriermöglichkeiten	Hysterese / Fenster; Schließer / Öffner; SP/rP-Position; OP Position; Abgleich OP; Medienauswahl; Offseteinstellung; Anzeigeeinheit; Zuordnung der Prozesswerte	
Schnittstellen		
Kommunikationsschnittstelle	IO-Link	
Übertragungstyp	COM2 (38,4 kBaud)	
IO-Link Revision	1.1	
SDCI-Norm	IEC 61131-9	
IO-Link Device ID	0x000014	
Profile	Smart Sensor: Process Data Variable; Device Identification, Device Diagnosis	
SIO-Mode	ja	
Benötigte Masterportklasse	A	
Prozessdaten analog	4	
Prozessdaten binär	4	
Min. Prozesszykluszeit	[ms]	4,5
Umgebungsbedingungen		
Umgebungstemperatur	[°C]	0...60
Lagertemperatur	[°C]	-25...80
Schutzart	IP 67	
Zulassungen / Prüfungen		
EMV	DIN EN 61000-6-2	
	DIN EN 61000-6-4	
Schockfestigkeit	DIN EN 60068-2-27	15 g (11 ms)
Vibrationsfestigkeit	DIN EN 60068-2-6	5 g (10...2000 Hz)
MTTF	[Jahre]	224
Mechanische Daten		
Gewicht	[g]	555,65
Abmessungen	[mm]	Ø 16
Werkstoffe	1.4301 (Edelstahl / 304); 1.4404 (Edelstahl / 316L); FKM; NBR; PBT; PC; PA; PP; TPV	
Werkstoffe in Kontakt mit dem Medium	PP	
Anzeigen / Bedienelemente		
Anzeige	Anzeigeeinheit	4 x LED, grün (cm, inch, °C, °F)
	Schaltzustand	4 x LED, gelb (OUT4...OUT1)
	Messwerte	alphanumerische Anzeige, 4-stellig
	Parametrierung	alphanumerische Anzeige, 4-stellig

LT8024



Elektronischer Sensor für Füllstand und Temperatur

LT0728B-B-00KSPKG/US

Bemerkungen

Hinweise

Bei 8-poligen Buchsen sind die Adernfarben nicht normiert.; Bitte beachten Sie immer die Anschlussbelegung des Sensors und der Buchsen (siehe Datenblatt).; Bitte beachten Sie den Technischen Hinweis unter "Downloads"

Verpackungseinheit

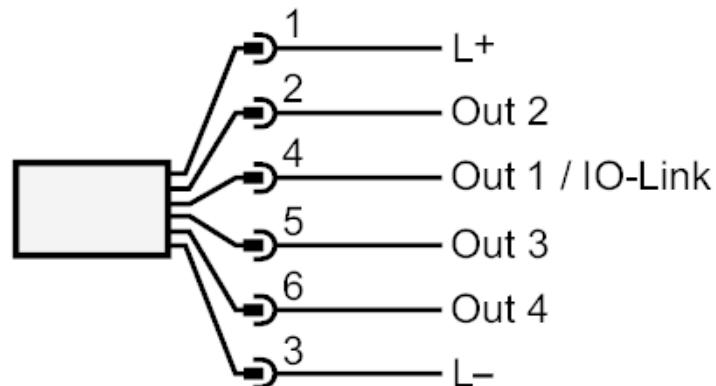
1 Stück

Elektrischer Anschluss

Steckverbindung: 1 x M12



Anschluss



OUT1: Schaltausgang IO-Link

OUT2...4: Schaltausgang