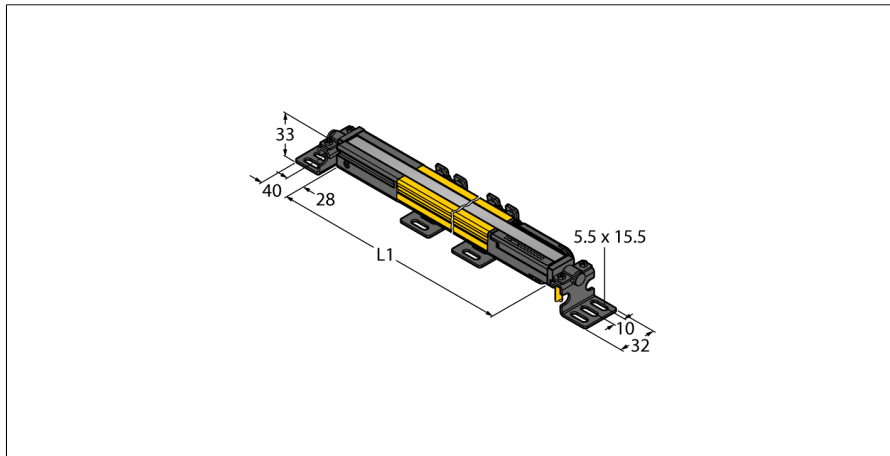


Personenschutz Lichtvorhang

Empfänger

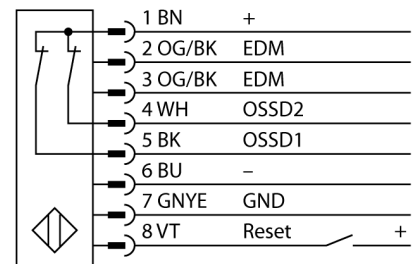
SLPR25-270P8



- Kabel mit Steckverbinder, 300 mm, M12x1, 8-polig
- Schutzart IP65
- Flaches Gehäuse ohne Blindzone
- Einstellung über DIP-Schalter
- Einstellung reduzierter Auflösung
- Blanking Funktion
- Betriebsspannung: 24 VDC ± 15 %
- Auflösung 25 mm
- Überwachungsfeldhöhe 270 mm (L1)
- Personenschutzart Cat 4, PL e nach EN ISO 13849-1:2008
- Typ 4 nach IEC 61496-1,-2
- SIL 3 nach IEC 61508

Typenbezeichnung	SLPR25-270P8
Ident-Nr.	3083576
Funktion	Lichtvorhang
Optische Auflösung	25 mm
Reichweite	≥ 0.1...≤ 7m
Überwachungsfeldhöhe	270 mm
Anzahl der Strahlen	14
Mit Mutingfunktion	Nein
Umgebungstemperatur	0...+55 °C
Betriebsspannung	20...28 VDC
Restwelligkeit	< 10 % U _{is}
DC Bemessungsbetriebsstrom	≤ 150 mA
Stromaufnahme unbetätigt	≤ 150 mA
Leerlaufstrom I ₀	≤ 275 mA
max. Ausgangsstrom sicherer Ausgang	0.5 mA
Kurzschlusschutz	ja
Verpolungsschutz	ja
Ausgangsfunktion	2x Öffner, 2 x PNP
Stromausgang	0...500 mA
Anzahl der sicheren Halbleiter-Ausgänge	2
Ansprechzeit typisch	< 8 ms
Mit Wiederanlaufsperr	Ja
Ausblendung möglich	Ja
Zulassungen	CE, cTUVus, PL e nach EN ISO 13849-1:2008, SIL 3 nach IEC 61508
Bauform	Quader, EZ-Screen LP
Abmessungen	26 mm x 28 mm x 270 mm
Gehäusewerkstoff	Metall, AL, Gelber Polyester
Linse	Kunststoff, Acryl
Kaskadierbar	Nein
Elektrischer Anschluss	Kabel mit Steckverbinder, PVC, M12 x 1
Leitungslänge	0.3 m
Adernquerschnitt	8 mm ²
Schutzart	IP65
Vibrationsfestigkeit	10-55 Hz bei 0,35 mm
Schockprüfung	10 g bei 16 ms (6000 Zyklen)
Betriebsspannungsanzeige	LED, grün
Schaltzustandsanzeige	2-Farben-LED, rot

Anschlussbild



Funktionsprinzip

Der hochauflösende Personenschutz-Sicherheitslichtvorhang ohne Blindzone besteht aus Sender und Empfänger. Da das System optisch synchronisiert wird, ist keine Verdrahtung zwischen der Sende- und Empfangseinheit erforderlich. Die Sicherheitsschaltausgänge des Empfängers werden direkt mit einem Lastrelais (z. B. IM-T-9A) verbunden und bewirken den sofortigen Stopp des gefährlichen Maschinenzyklus. Über die zweikanalige Überwachung des Schaltgerätes und den diversitär redundanten Aufbau, bei dem zwei Prozessoren eine gegenseitige Kontrolle bewirken, wird die Personenschutzart PLe nach ISO 13849-1 erfüllt.

Personenschutz Lichtvorhang
Empfänger
SLPR25-270P8**Zubehör**

Typ	Ident-Nr.		Maßbild
LPA-MBK-11	3082841	Montagewinkel, Endkappen-Halterung, 14-ga. Stahl, verzinkt, schwarz, 360° Sensor Rotation, enthält 2 Stück und Schraubenset	
LPA-MBK-12	3082842	Montagewinkel, seitliche Halterung, 14-ga. Stahl, verzinkt, schwarz, +10°/-30° Sensor Rotation, enthält 1 Stück und Schraubenset	
LPA-MBK-20	3082853	Montagewinkel, Wandhalterung, 12-ga. Stahl, verzinkt, schwarz, In Verbindung mit LPA-MBK-11/ -12/ -13, enthält 1 Stück und Schraubenset	
LPA-MBK-22	3082844	Montagewinkel, Endkappen-Halterung, 14-ga. Stahl, verzinkt, schwarz, in Verbindung mit LPA-MBK-11, enthält 2 Stück und Schraubenset	