



MASTER CosmoWhite CPO-TT Xtra

MST CosmoWhite CPO-TT Xtra 45W/628 E27

Die CosmoPolis vereint lange Lebensdauer, höchste Effizienz sowie hochwertiges weißes Licht in sich und ist somit die beste Wahl in der konventionellen Außenbeleuchtung. Die CosmoPolis CPO-TT verfügt über einen herkömmlichen E27-/E40-Sockel, der es ermöglicht, bestehende Leuchtensysteme einfach durch das CosmoPolis System (CPO-TT sowie EVG) zu ersetzen.

Produkt Daten

| Allgemeine Eigenschaften | | Elektrische Kenndaten | |
|------------------------------------|--------------------------|--------------------------------------|---------------|
| Socket | E27 [E27] | Nennlichtstrom (Nom) | 4650 lm |
| Betriebsstellung | P20 [Horizontal +/-20°] | Lichtfarbe | Warmweiß (WW) |
| Lebensdauer bis 5 % Ausfall (Nom) | 21500 h | Farbkoordinate X (Nom) | 0.462 |
| Lebensdauer bis 10 % Ausfall (Nom) | 24000 h | Farbkoordinate Y (Nom) | 0.415 |
| Lebensdauer bis 20 % Ausfall (Nom) | 27000 h | Nennlichtausbeute (Nom) | 105 lm/W |
| Lebensdauer bis 50 % Ausfall (Nom) | 32000 h | Farbwiedergabeindex (Nom.) | 65 |
| ANSI-Code HID | - | Strahlungsrückgang nach 2000h | 92 % |
| SSF 2000h Nenn-, 3h Zyklus | 99 % | LLMF 4k h Nenn-, Sockel ho. | 90 % |
| LSF 4000h Nenn-, 12h Zyklus | 99 % | Strahlungsrückgang nach 5000h | 90 % |
| SSF 6000h Nenn-, 3h Zyklus | 99 % | LLMF 8k h Nenn-, Sockel ho. | 90 % |
| SSF 8000h Nenn-, 3h Zyklus | 99 % | LLMF 12k h Nenn-, Sockel ho. | 89 % |
| LSF 12kh Nenn-, 12h Zyklus | 99 % | LLMF 16k h Nenn-, Sockel ho. | 87 % |
| LSF 16kh Nenn-, 12h Zyklus | 99 % | LLMF 20k h Nenn-, Sockel ho. | 86 % |
| LSF 20kh Nenn-, 12h Zyklus | 97 % | LLMF 24k h Nenn-, Sockel ho. | 84 % |
| LSF 24kh Nenn-, 12h, S.ho. | 90 % | LLMF 30k h Nenn-, Sockel ho. | 82 % |
| LSF 30kh Nenn-, 12h, S.ho. | 63 % | scotopic/photopic Lumen | 1.08 |
| Farbcode | 628 [CCT von 2800 K] | Power (Rated) (Nom) | 45.0 W |
| | | Wiederzündzeit (maximal, in Minuten) | 900 s |

MASTER CosmoWhite CPO-TT Xtra

| | |
|-----------------|------|
| Zündzeit (max.) | 30 s |
| Spannung (max.) | 97 V |
| Spannung (min.) | 83 V |
| Spannung (Nom) | 90 V |

Dimmen

| | |
|------------------------|-------|
| Dimmbar | Ja |
| Anlaufzeit 90 % (max.) | 4 min |

Mechanische Kenndaten

| | |
|------------------|-----------|
| Kolbenausführung | Klar (CL) |
|------------------|-----------|

Zulassungen und Anwendungseigenschaften

| | |
|---------------------------------|--------|
| Energieeffizienz-Label (EEL) | A+ |
| Quecksilbergehalt (Nom) | 2.0 mg |
| Energieverbrauch kWh/1.000 Std. | 50 kWh |

UV-Beständigkeit

| | |
|-------------------|-----------|
| PET (Niosh) (Nom) | 8 h/500lx |
|-------------------|-----------|

| | |
|---------------------------|------|
| Schadensfaktor D/fc (Nom) | 0.31 |
|---------------------------|------|

Anforderungen an das Leuchtendesign

| | |
|-------------------------|--------|
| Kolbentemperatur (max.) | 350 °C |
| Sockettemperatur (max.) | 200 °C |

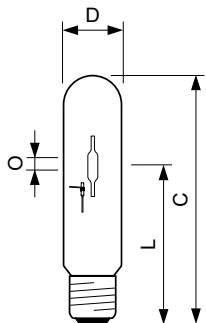
Produktdaten

| | |
|---------------------------|--|
| Gesamt-Produktcode | 871829169171600 |
| Bestell-Produktname | MST CosmoWhite CPO-TT Xtra 45W/628 E27 |
| EAN/UPC - Produkt | 8718291691716 |
| Bestellcode | 69171600 |
| Anzahl pro Verpackung | 1 |
| Anzahl pro Umverpackung | 12 |
| Material-Nr. (12NC) | 928060809227 |
| Nettogewicht (Einzelteil) | 0.050 kg |

Hinweise

- Auch bei Tests nur in vollständig geschlossener Leuchte verwenden (IEC 61167, IEC 62035, IEC 60598)
- Bei Lampenbrüchen muss die Leuchte die heißen Lampenteile aufnehmen können
- Nur mit geeignetem elektronischem Vorschaltgerät verwenden.
- Vorschaltgerät muss mit Schutzvorrichtung für Ende der Lebensdauer ausgestattet sein (IEC 61167, IEC 62035)
- E27 Lampenfassungen und andere Teile in der Leuchte sollten so konzipiert werden, dass sie der Zündspannung des elektronischen Vorschaltgeräts standhalten (spezifiziert mit 5-kV-Zündimpuls)
- Es ist sehr unwahrscheinlich, dass der Glasbruch einer Lampe negative Auswirkungen auf Ihre Gesundheit hat. Wenn es zu einem Glasbruch kommt, lüften Sie den Raum 30 Minuten lang und entfernen Sie die Splitter möglichst mit Handschuhen. Legen Sie die Splitter in eine verschließbaren Plastikbeutel und geben Sie ihn beim Werkstoffhof zum Recycling ab. Benutzen Sie keinen Staubsauger.

Abmessungsskizzen

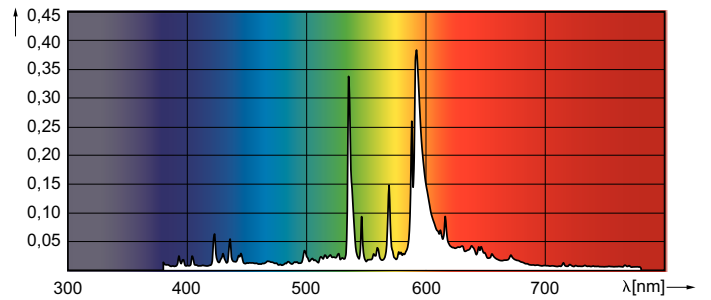
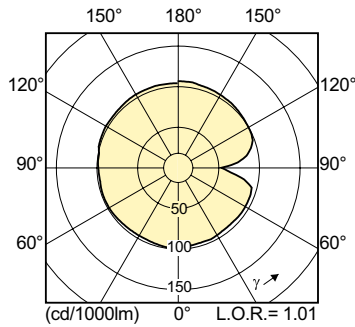


CPO-TT Xtra 45W/628 E27

| Product | D (max) | D | O | L | C (max) |
|---|---------|-------|-------|--------|---------|
| MST CosmoWhite CPO-TT Xtra 45W/628 E27 | 36 mm | 35 mm | 14 mm | 103 mm | 156 mm |

MASTER CosmoWhite CPO-TT Xtra

Photometrische Daten



Lebensdauer

