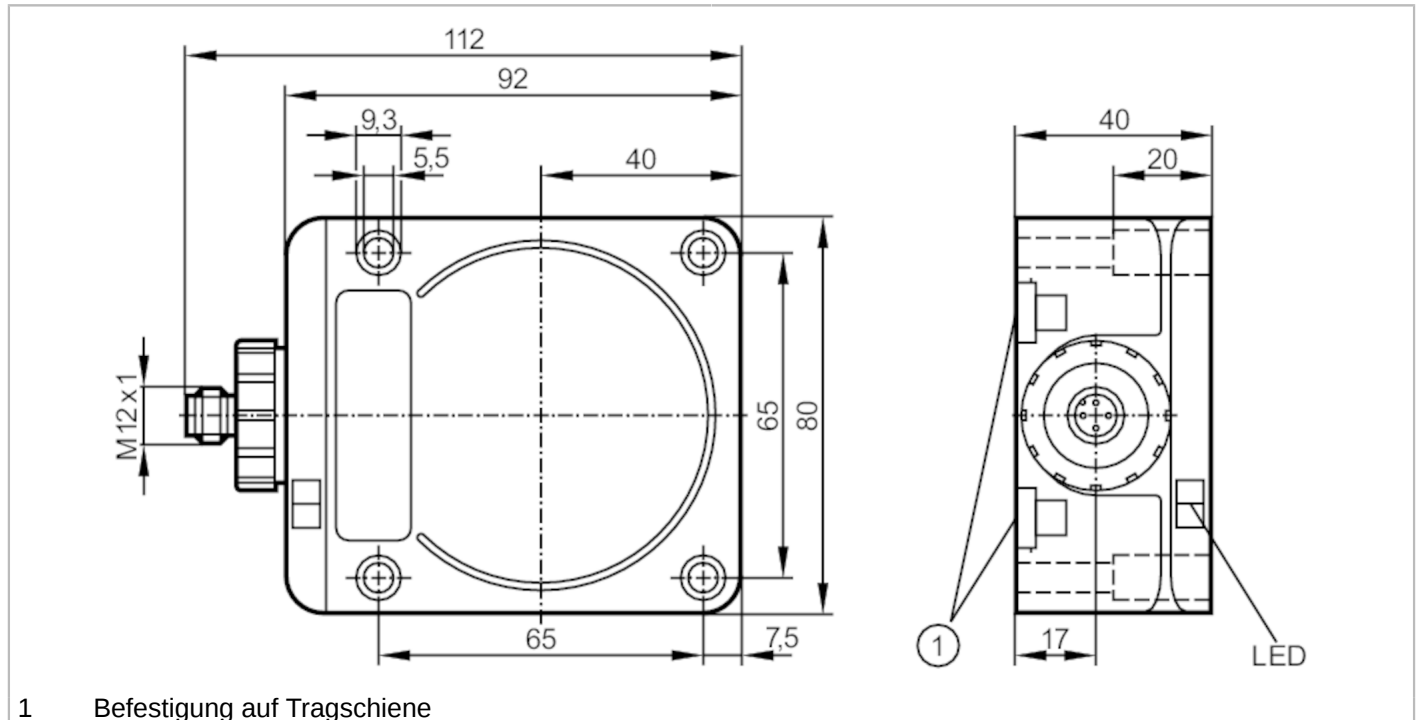


ID5058



Induktiver Sensor

IDC4050BCPKG/2LED/US-100-DPA



Produktmerkmale

Elektrische Ausführung		PNP
Ausgangsfunktion		antivalent
Schaltabstand	[mm]	50
Gehäuse		Quaderförmig
Abmessungen	[mm]	92 x 80 x 40

Elektrische Daten

Betriebsspannung	[V]	10...36 DC
Stromaufnahme	[mA]	20; (24 V)
Schutzklasse		II
Verpolungsschutz		ja

Ausgänge

Elektrische Ausführung		PNP
Ausgangsfunktion		antivalent
Max. Spannungsabfall Schaltausgang DC	[V]	2,5
Dauerhafte Strombelastbarkeit des Schaltausgangs DC	[mA]	250
Schaltfrequenz DC	[Hz]	70
Kurzschlusschutz		ja
Ausführung Kurzschlusschutz		getaktet
Überlastfest		ja



Induktiver Sensor

IDC4050BCPKG/2LED/US-100-DPA

Erfassungsbereich		
Schaltabstand	[mm]	50
Arbeitsabstand	[mm]	0...40,5; (bündig eingebaut in Stahl ST37)
Genauigkeit / Abweichungen		
Korrekturfaktor		Stahl: 1 / Edelstahl: 0,85 / Messing: 0,48 / Aluminium: 0,46 / Kupfer: 0,38
Hysterese	[% von Sr]	3...20
Schaltpunktdrift	[% von Sr]	-15...15
Umgebungsbedingungen		
Umgebungstemperatur	[°C]	-25...70
Schutzart		IP 67
Zulassungen / Prüfungen		
EMV		EN 60947-5-2
MTTF	[Jahre]	1162
Mechanische Daten		
Gewicht	[g]	423
Gehäuse		Quaderförmig
Einbauart		bündig einbaubar
Montageart		Tragschiene; (TH35 (EN 60715))
Abmessungen	[mm]	92 x 80 x 40
Werkstoffe		PPE; Messing weißbronze-beschichtet; Zinkdruckguss
Anzeigen / Bedienelemente		
Anzeige	Schaltzustand	1 x LED, gelb
	Betrieb	1 x LED, grün
Zubehör		
Zubehör mitgeliefert		Verschlussstopfen: 1
Bemerkungen		
Verpackungseinheit		1 Stück
Elektrischer Anschluss - Stecker		

Steckverbindung: 1 x M12



ID5058



Induktiver Sensor

IDC4050BCPKG/2LED/US-100-DPA

Anschluss

