

**Produktdatenblatt**

Art. Nr. 57.910.5355.0

**Sicherungsklemme WK 10/SI U 6,3 X 32 /V0**

 Sicherungsklemme mit Schraubanschluss für Montage auf TS 35 und TS 32, Nennquerschnitt 10 mm<sup>2</sup>, Baubreite 12 mm, Farbe grau


Art. Nr.	57.910.5355.0
EAN	4015573517363
Bestelleinheit	50 Stück

**Zulassungen**

**Technische Daten**
**Hinweis**

Bemerkung Bemessungsspannung	Sicherungseinsatz beachten
Bemerkung Nennstrom	Sicherungseinsatz beachten

**Allgemein**

Nennquerschnitt	10 mm <sup>2</sup>
Farbe	grau
Anzahl der Etagen	1
Breite/Rastermaß	12 mm
Isoliergehäuse	PA666
Brennbarkeitsklasse des Isolierstoffs nach UL 94	V0
Montageart	Hut-/G-Schiene
Reihenklemmen für Installationsverteiler	nein
Sicherungseinsatz	G-Sicherung 6,3x32 mm

**Technische Daten**

Bemessungsstrom	10 A
Bemessungsspannung	500 V
Bemessungsstoßspannung	6 kV
Verschmutzungsgrad	3
Abschlussplatte erforderlich	ja
Isolierstoffart	Thermoplast
Länge	65 mm

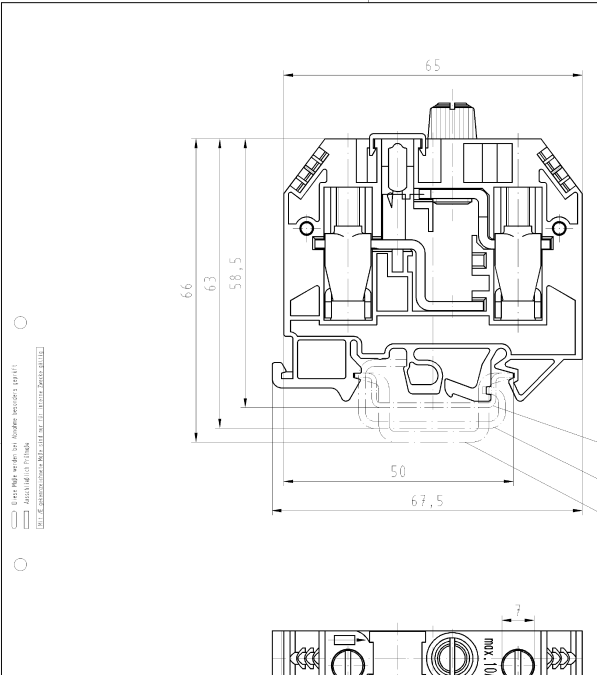
**Anschlussdaten**

Anschlussart 1	Schraubanschluss
Anschlussart 2	Schraubanschluss

Minimaler Querschnitt eindrätig	1 mm <sup>2</sup>
Maximaler Querschnitt eindrätig	10 mm <sup>2</sup>
Minimaler Querschnitt feindrätig	1 mm <sup>2</sup>
Maximaler Querschnitt feindrätig	10 mm <sup>2</sup>
Minimaler Querschnitt mehrdrätig	16 mm <sup>2</sup>
Maximaler Querschnitt mehrdrätig	16 mm <sup>2</sup>
Abisolierlänge	13 mm
Anzugsdrehmoment Leiterbefestigung	2 Nm

**Technische Daten UL/CSA**

Querschnitt UL	22-6 AWG
Spannung UL	600 V
Strom Factory Wiring	15 A
Strom Field Wiring	15 A
Querschnitt CSA	16-6 AWG
Spannung CSA	600 V
Strom CSA	15 A


**Technische Zeichnung**


65  
 66  
 63  
 58,5  
 50  
 67,5  
 12  
 5,7

Hutschiene EN 60715-35x7,5  
 mounting rail EN 60715-35x7,5  
 G-Schiene EN 60715-G 32  
 g-rail EN 60715-G 32  
 Hutschiene EN 60715-35x15  
 mounting rail EN 60715-35x15

Weitere Daten siehe Katalog  
 further data see catalog

Teile-Nr./part-nr.	Typ/type	Version/version
57.910.5355.0	WK 10/Si U 6, 3x32	ohne Leuchtanzeige without red LEDs as indicator
57.910.5755.0	WK 10/Si U 6, 3x32M.NGL	mit Leuchtanzeige with red LEDs as indicator
57.910.6155.0	WK 10/Si U 6, 3x32M.GLB	mit Leuchtanzeige with red LEDs as indicator

Freileitung nach DIN		C40 - Zeichnung, keine metallischen Abstriche		1. Verbindung: -		Bl: 1 von 1	
/	MSBStab	Werkstoff und Oberfläch:	2003	Tag	Name	Zeichnung Nr.	
/	/	Farbe: grau	Einwertig	17.02.	Bierich	57.910.5355.0 01K	
/	/	eloxiert: grau	geprüft	-	-	Ersetzt für: -	
/	/		Normgrp:				
/	/						
/	/						
benutz	Desent / Blatt	 Qualität/Qualität Verbindungen		Bezeichnung <b>SICHERUNGSKLEMME</b> fuse terminal			
Änderung							

5791028200000\_4 0206027 (Luetich 15.10.2003 08:36:33 1000)