

PRODUKTDATENBLATT

Artikelnummer 98693002

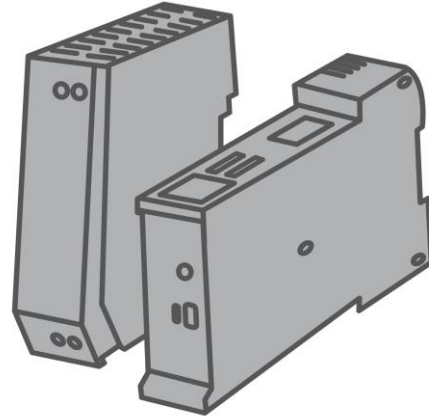
EAN 4015609497157

Hersteller WALTHER-WERKE

WEEE-Reg.-Nr: DE 22131895

Produktbeschreibung

EVO gateway, zentrale Steuereinheit mit Modbus TCP, LTE und Zubehörset



Produktbild

Ausführliche Artikelbeschreibung

WALTHER EVO gateway
zentrale Steuereinheit

intelligentes und dynamisches Lastmanagement für bis zu 250 Ladepunkt
Integration und Konfiguration Backend über LTE-Anbindung oder Netzwerk (Ethernet)

Lieferumfang EVO gateway (Zubehör-Set als Einzelkomponenten):

- 1x Bender CC613 mit Modem
- inkl. Spannungsversorgungsanschluss (Klemme 8-polig)
- 1x LTE-Antenne
- 1x Klebeantenne LTE
- 1x Messstromwandler für CC613
- 1x Netzteil
- 1x Steuersicherung
- 1x QuickGuide inkl. Stromlaufplan (Vorschlag)

Updatefähigkeit

Hutschienenmontage aller Komponenten möglich (ausgenommen LTE-Antennen und

Bestellinformationen

Nettogewicht	-
Gerätehöhe	-
Gerätebreite	-
Gerätetiefe	-
Bestelleinheit	Stück
Verpackungseinheit	1
Bruttogewicht	-
Verpackungshöhe	-
Verpackungsbreite	-
Verpackungstiefe	-
Zolltarifnummer	85371098

Konformitäten

CE-Konformität	√
RoHS-Richtlinie	2011/65/EU
RoHS-Richtlinie	2015/863/EU
REACH-Verordnung	1907/2006

Klassifikationssystem

Klassifikationssystem	ETIM_9.0
ETIM Klasse	EC000484

Technische Produktdaten

Zubehör	✓
---------	---