

US 360

COM1 - Deckeneinbau
EAN 4007841 079611
Art.-Nr. 079611



ultrasonic sensor
360°



max. Ø 6 m
presence

2000 W

2000 W max.
(LED-ready)



IP20



ideal 2,5 - 3,5 m



indoor sensor

iQ

iQ-mode

Teach

Teach mode



energy saving

5 years

manufacturer's
warranty
[steinel-professional.de/garantie](https://www.steinel.de/garantie)

Funktionsbeschreibung

Erfasst ohne Hindernisse. 360° Ultraschall-Präsenzmelder US 360, ideal für Büros, Konferenzräume, Lagerräume und Klassenräume. 36 qm Präsenzbereich, kennt keine Hindernisse, umschließt Objekte aber dringt nicht hindurch, temperaturunabhängige Erfassung, elektronisch einstellbare Reichweite, COM1 für das Schalten von Licht.

US 360

COM1 - Deckeneinbau

EAN 4007841 079611

Art.-Nr. 079611



Technische Daten

Ausführung	Präsenzmelder
Abmessungen (L x B x H)	105 x 120 x 120 mm
Netzanschluss	230 V / 50 – 60 Hz
Sensortechnologie	Ultraschall
Anwendung, Ort	Innenbereich
Montageort	Decke
Montageart	Deckeneinbau
Montagehöhe	2,50 – 3,50 m
Reichweite Radial	Ø 10 m (79 m ²)
Reichweite Tangential	Ø 10 m (79 m ²)
Reichweite Präsenz	Ø 6 m (28 m ²)
US-Technik	40 kHz
Erfassungswinkel	360 °
Öffnungswinkel	180 °
optimale Montagehöhe	2,8 m
Mechanische Skalierbarkeit	Nein
Unterkriechschutz	Ja
segmentweise Ausblendung	Nein
Elektronische Skalierbarkeit	Ja

Dämmerungseinstellung Teach	Ja
Dämmerungseinstellung	10 – 1000 lx
Zeiteinstellung	30 s – 30 Min.
Konstantlichtregelung	Nein
Grundlichtfunktion	Nein
Funktionen	Normal- / Testbetrieb, Halb- / Vollautomatik, Taster- / Schalterbetrieb, Manuell ON / ON-OFF
Einstellungen via	Fernbedienung, DIP-Schalter, Potis, Smart Remote
Mit Fernbedienung	Nein
Vernetzung	Ja
Art der Vernetzung	Master/Master, Master/Slave
Schutzart	IP20
Werkstoff	Kunststoff
Umgebungstemperatur	-25 – 55 °C
Anwendung, Raum	Klassenzimmer, Einzelbüro, Großraumbüro, Konferenzraum / Besprechungsraum, Dienstzimmer, Aufenthaltsraum, Funktionsraum / Nebenraum, Treppenhaus, WC / Waschraum, Innenbereich
Farbe	Weiß
Farbe, RAL	9010
Herstellergarantie	5 Jahre
Variante	COM1 - Deckeneinbau
VPE1, EAN	4007841079611

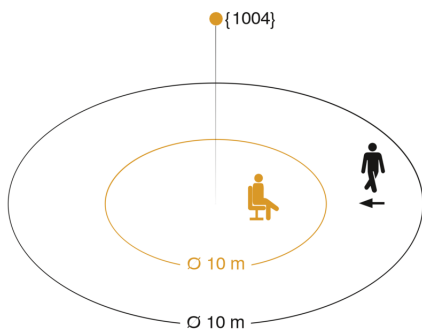
Zubehör

EAN 4007841 009151	Smart Remote
EAN 4007841 559410	Service Fernbedienung RC8

US 360

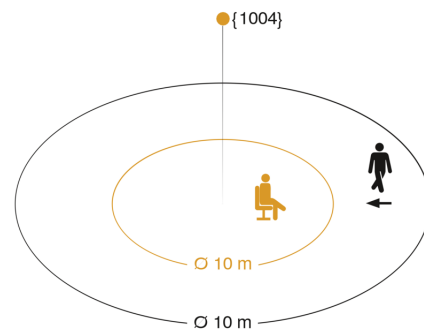
COM1 - Deckeneinbau
 EAN 4007841 079611
 Art.-Nr. 079611

Sensorerfassungsbereich 1



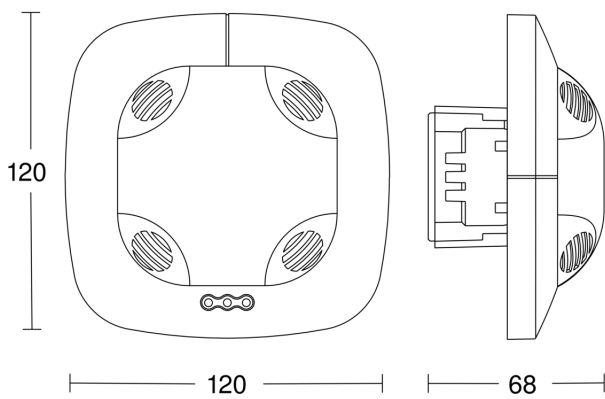
Mögliche Montagehöhe: 2,50 m – 3,50 m
 Orange: Präsenz und tangential
 Schwarz: radial

Sensorerfassungsbereich 2

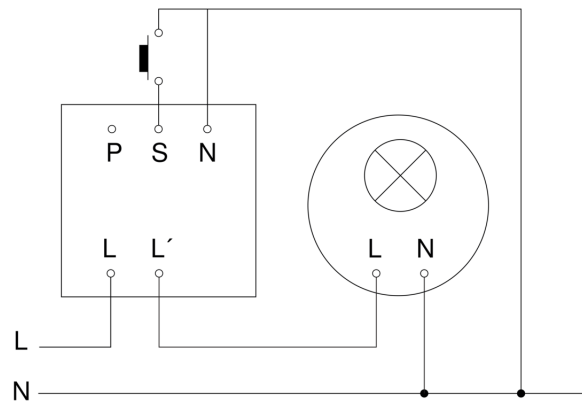


Mögliche Montagehöhe: 2,50 m – 3,50 m
 Orange: Präsenz und tangential
 Schwarz: radial

Maßzeichnung



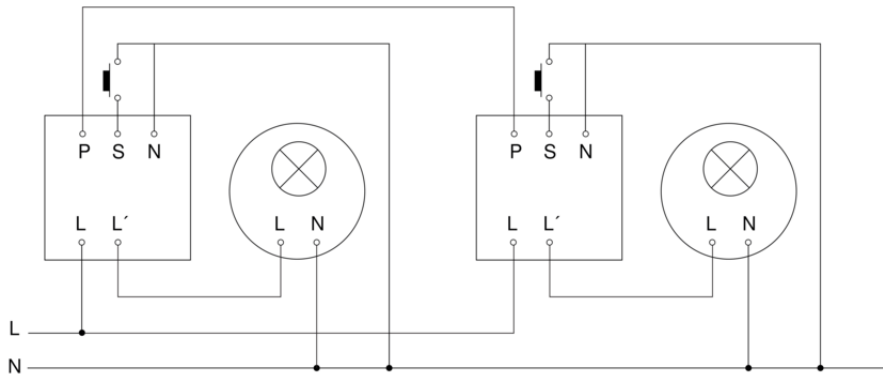
Schaltplan Master



US 360

COM1 - Deckeneinbau
EAN 4007841 079611
Art.-Nr. 079611

Schaltplan Master-Master Vernetzung



Schaltplan Master-Slave Vernetzung

