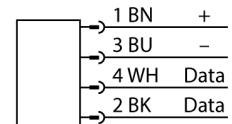


- quaderförmig, Höhe 60 mm
- aktive Fläche vorne
- Kunststoff, ABS
- Gerät nur geeignet für den Betrieb innerhalb Brasiliens (BRA) bei 915...928 MHz

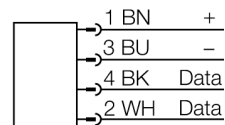
Steckverbinder .../S2503



Steckverbinder .../S2500



Steckverbinder .../S2501

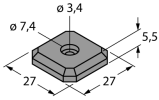
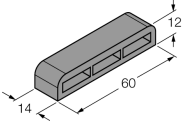
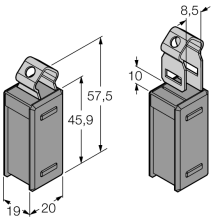
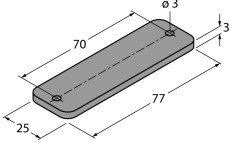
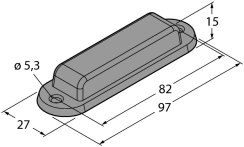


Typenbezeichnung	TN902/915-Q175L200-H1147
Ident-Nr.	7030668
Elektrische Daten	
Betriebsspannung	12...24 VDC
DC Bemessungsbetriebsstrom	≤ 1000 mA
Datenübertragung	elektromagnetisches Wechselfeld
Arbeitsfrequenz	915...928 MHz
Funk- und Protokollstandards	ISO 18000-63 EPCglobal Gen 2
Ausgangsleistung	1 W (ERP), regelbar
Antennenpolarisation	rechtszirkular
Antennenhalbwertsbreite	90°
Schreibleseabstand max.	4000 mm
Ausgangsfunktion	Vierdraht, lesen/schreiben
Mechanische Daten	
Einbaubedingung	nicht bündig
Umgebungstemperatur	-20...+50 °C
Bauform	Quader
Abmessungen	200x 175x 60mm
Gehäusewerkstoff	Aluminium, AL, silber
Material aktive Fläche	Kunststoff, ABS, schwarz
Vibrationsfestigkeit	55 Hz (1 mm)
Schockfestigkeit	30 g (11 ms)
Schutzart	IP67
Elektrischer Anschluss	Steckverbinder, M12 x 1
Betriebsspannungsanzeige	LED, grün / gelb / rot
Diagnoseanzeige	div. einstellbar
Menge in der Verpackung	1

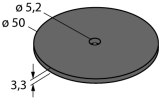
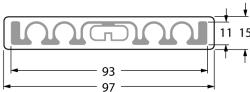
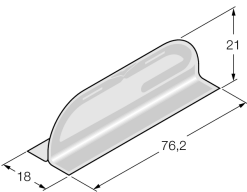
Funktionsprinzip

Die UHF-Schreib-Lese-Köpfe bilden eine Übertragungszone aus, dessen Größe in Abhängigkeit von der Kombination aus Schreib-Lese-Kopf und Datenträger variiert. Die hier aufgeführten Leseabstände stellen nur typische Werte unter Laborbedingungen ohne Materialbeeinflussung dar. Durch Bauteiltoleranzen, Einbausituation in der Applikation, Umgebungsbedingungen und Beeinflussung durch Materialien (insbesondere Metall) können die erreichbaren Abstände abweichen. Darum ist ein Test der Applikation (vor allem beim Lesen und Schreiben in der Bewegung) unter Realbedingungen unbedingt erforderlich! Aufgrund des höheren Energiebedarfs des Transponders bei einem Schreibvorgang reduziert sich die Reichweite auf etwa 40-60% der Lesereichweite.

Zugehörige Datenträger

Abmessungen	Typenbezeichnung	max. Leseabstand [m]	
		Luft	On-Metal
	TW902-928-Q27-M-B112 7030406		
	TW902-928-Q14L60-M-B110 7030408		
	TW865-928-Q20L58-B110 7030375		
	TW860-960-Q25L77-B-B112 7030458		
	TW860-960-Q27L97-M-B112 7030464		

Zugehörige Datenträger

Abmessungen	Typenbezeichnung Ident-Nr.	max. Leseabstand [m]	
		Luft	On-Metal
	TW902-928-R50-B110 7030404		
	TW860-960-L97-15-F-B44 7030524		
	TW865-928-L76-18-21-F-M-B110 7030380		