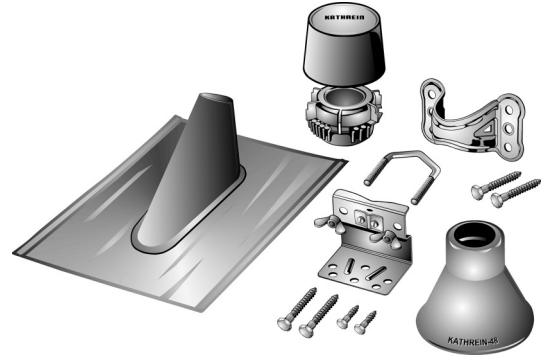


ZTS 148

Mast-Montage-Set 48 mm, bestehend aus Mastkappe ZTC 08, Dichtkragen, Blei-Dachblech, Mastfuss, Mastschelle, Holzschrauben

Merkmale

- Für die Befestigung von Masten mit einem zulässigen Biegemoment von 1650 Nm



Technische Daten

Typ	ZTS 148
Bestell-Nr.	20410074
Passend für Mast-Ø	48 mm
Verpackungseinheit/Gewicht	1/2,55 St./kg