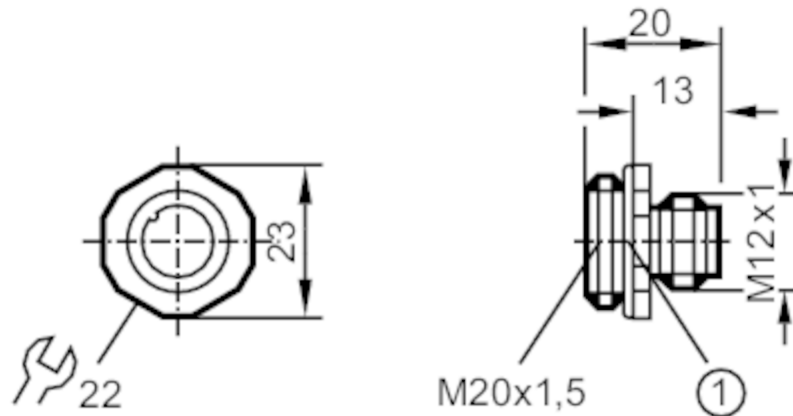


# E11293



## Einbaustecker

ESTGH040MSS0,05E04 (M20)



### Elektrische Daten

Betriebsspannung [M] < 250 AC/DC

### Umgebungsbedingungen

Umgebungstemperatur [°C] -25...85

Schutzart IP 68

### Mechanische Daten

Gewicht [g] 18,3

Einbaugewinde M20

Werkstoffe Messing vernickelt

### Bemerkungen

Verpackungseinheit 1 Stück

### Elektrischer Anschluss

Kabel: 0,05 m, PVC; 4 x 0,25 mm<sup>2</sup>

### Elektrischer Anschluss - Stecker

Steckverbindung: 1 x M12, gerade; Griffkörper: Messing, vernickelt



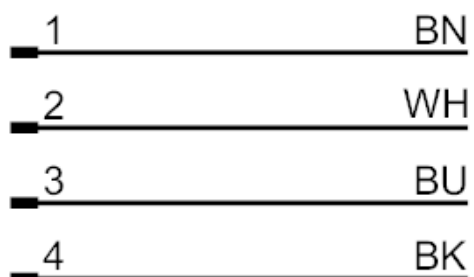
# E11293



## Einbaustecker

ESTGH040MSS0,05E04 (M20)

### Anschluss



Adernfarben :

BK =	schwarz
BN =	braun
BU =	blau
WH =	weiß