

# NH Sicherungseinsätze gG 690VAC

Doppelkennmelder/spannungsführende Griffflaschen

Größe 000, 00, 0, 1, 2, 3

NIEDERSpannungSSICHERUNGSEINSÄTZE NACH IEC

## NH SICHERUNGSEINSÄTZE



Das NH-System wird den Steck-Sicherungs-Systemen zugeordnet und setzt sich wie folgt zusammen:

- Sicherungssockel (eventuell mit Anschlussabdeckungen und Phasenabdeckung)
- Sicherungs-Einsätze mit Kontaktmessern
- Gerät zum Austausch der Sicherungs-Einsätze (Niederspannungs-Aufsteckgriff)

Wartung und Instandhaltung muss durch fachlich qualifiziertes Personal erfolgen.

NH-Sicherungs-Einsätze der Betriebsklasse „gG“ werden zum Schutz von Leitungen, Geräten und Anlagen eingesetzt. Sie schalten unzulässige Überströme und Kurzschlussströme bis zum Bemessungsausschaltstrom sicher ab. Sicherungs-Einsätze „gG“ schützen elektrische Geräte und Anlagen auch vor der elektrodynamischen Wirkung von hohen Kurzschlussströmen.

### TECHNISCHE DATEN ÜBERBLICK

|                                    |                     |
|------------------------------------|---------------------|
| Bemessungsbetriebsspannung AC      | 690 VAC             |
| Spannungsbereich DC                | 250 ... 400 VDC     |
| Bemessungsstrom (A)                | 2 ... 500 A         |
| Baugröße lt. Norm                  | 000, 00, 0, 1, 2, 3 |
| Betriebsklasse/Charakteristik      | gG                  |
| Ausschaltvermögen AC (IEC)         | 80 kA               |
| Ausschaltvermögen DC (IEC)         | 80 kA               |
| Material des (Sicherungs-) Körpers | Keramik             |
| Material der Kontakte              | Kupfer, versilbert  |

### PRODUKTVORTEILE

- Abmessungen nach DIN 43 620 Teil 1 bis 4
- Spannungsführende Griffflaschen
- Doppelkennmelder
- Bleifreie Kontaktmesser
- 0% Kadmium

### ANWENDUNGSBEREICHE

- Ganzbereichs-Sicherungseinsätze für Kabel- und Leitungsschutz

### TECHNISCHE NORMEN

- VDE 0636 Teil 201
- IEC 60269-1 und -2



# NH Sicherungseinsätze gG 690VAC

Doppelkennmelder/spannungsführende Griffflaschen

Größe 000, 00, 0, 1, 2, 3

## PRODUKTPALETTE



NH000GG69V2

### Größe 000 gG 690VAC

| Katalognummer | Teilenummer | Bemessungsspannung AC (IEC) | Bemessungsspannung DC (IEC) | Bemessungsstrom I <sub>n</sub> | Bemessungsleistungsabgabe bei I <sub>n</sub> | Verpackungseinheit | Gewicht |
|---------------|-------------|-----------------------------|-----------------------------|--------------------------------|--|--------------------|---------|
| NH000GG69V2   | E228440     | 690 V                       | 250 V                       | 2 A                            | 1,9 W  | 3                  | 0,13 kg |
| NH000GG69V4   | F228441     | 690 V                       | 250 V                       | 4 A                            | 1,5 W  | 3                  | 0,13 kg |
| NH000GG69V6   | G228442     | 690 V                       | 250 V                       | 6 A                            | 1,6 W  | 3                  | 0,13 kg |
| NH000GG69V10  | J228444     | 690 V                       | 250 V                       | 10 A                           | 1,1 W  | 3                  | 0,13 kg |
| NH000GG69V16  | K228445     | 690 V                       | 250 V                       | 16 A                           | 1,8 W  | 3                  | 0,13 kg |
| NH000GG69V20  | L228446     | 690 V                       | 250 V                       | 20 A                           | 2,3 W  | 3                  | 0,13 kg |
| NH000GG69V25  | M228447     | 690 V                       | 250 V                       | 25 A                           | 2,4 W  | 3                  | 0,13 kg |
| NH000GG69V32  | N228448     | 690 V                       | 250 V                       | 32 A                           | 3,1 W  | 3                  | 0,13 kg |
| NH000GG69V35  | P228449     | 690 V                       | 250 V                       | 35 A                           | 3 W  | 3                  | 0,13 kg |
| NH000GG69V40  | Q228450     | 690 V                       | 250 V                       | 40 A                           | 3,7 W  | 3                  | 0,13 kg |
| NH000GG69V50  | R228451     | 690 V                       | 250 V                       | 50 A                           | 4,1 W  | 3                  | 0,13 kg |
| NH000GG69V63  | S228452     | 690 V                       | 250 V                       | 63 A                           | 5,4 W  | 3                  | 0,13 kg |
| NH000GG69V80  | T228453     | 690 V                       | 250 V                       | 80 A                           | 6,5 W  | 3                  | 0,13 kg |



NH00GG69V32

### Größe 00 gG 690VAC

| Katalognummer | Teilenummer | Bemessungsspannung AC (IEC) | Bemessungsspannung DC (IEC) | Bemessungsstrom I <sub>n</sub> | Bemessungsleistungsabgabe bei I <sub>n</sub> | Verpackungseinheit | Gewicht |
|---------------|-------------|-----------------------------|-----------------------------|--------------------------------|--|--------------------|---------|
| NH00GG69V32   | V228454     | 690 V                       | 250 V                       | 32 A                           | 3,1 W  | 3                  | 0,2 kg  |
| NH00GG69V35   | W228455     | 690 V                       | 250 V                       | 35 A                           | 3 W  | 3                  | 0,2 kg  |
| NH00GG69V40   | X228456     | 690 V                       | 250 V                       | 40 A                           | 3,7 W  | 3                  | 0,2 kg  |
| NH00GG69V50   | Y228457     | 690 V                       | 250 V                       | 50 A                           | 4,1 W  | 3                  | 0,2 kg  |
| NH00GG69V63   | Z228458     | 690 V                       | 250 V                       | 63 A                           | 5,6 W  | 3                  | 0,2 kg  |
| NH00GG69V80   | A228459     | 690 V                       | 250 V                       | 80 A                           | 6,8 W  | 3                  | 0,2 kg  |
| NH00GG69V100  | B228460     | 690 V                       | 250 V                       | 100 A                          | 7,5 W  | 3                  | 0,2 kg  |
| NH00GG69V125  | C228461     | 690 V                       | 250 V                       | 125 A                          | 10 W   | 3                  | 0,2 kg  |



NH0GG69V160

### Größe 0 gG 690VAC

| Katalognummer | Teilenummer | Bemessungsspannung AC (IEC) | Bemessungsspannung DC (IEC) | Bemessungsstrom I <sub>n</sub> | Bemessungsleistungsabgabe bei I <sub>n</sub> | Verpackungseinheit | Gewicht |
|---------------|-------------|-----------------------------|-----------------------------|--------------------------------|--|--------------------|---------|
| NH0GG69V6     | D228462     | 690 V                       | 400 V                       | 6 A                            | 1,6 W  | 3                  | 0,27 kg |
| NH0GG69V10    | E228463     | 690 V                       | 400 V                       | 10 A                           | 1,1 W  | 3                  | 0,27 kg |
| NH0GG69V16    | F228464     | 690 V                       | 400 V                       | 16 A                           | 1,8 W  | 3                  | 0,27 kg |
| NH0GG69V20    | G228465     | 690 V                       | 400 V                       | 20 A                           | 2,3 W  | 3                  | 0,27 kg |
| NH0GG69V25    | H228466     | 690 V                       | 400 V                       | 25 A                           | 2,4 W  | 3                  | 0,27 kg |
| NH0GG69V32    | J228467     | 690 V                       | 400 V                       | 32 A                           | 3,1 W  | 3                  | 0,27 kg |
| NH0GG69V35    | K228468     | 690 V                       | 400 V                       | 35 A                           | 3 W  | 3                  | 0,27 kg |
| NH0GG69V40    | L228469     | 690 V                       | 400 V                       | 40 A                           | 3,7 W  | 3                  | 0,27 kg |
| NH0GG69V50    | M228470     | 690 V                       | 400 V                       | 50 A                           | 4,1 W  | 3                  | 0,27 kg |
| NH0GG69V63    | N228471     | 690 V                       | 400 V                       | 63 A                           | 6,6 W  | 3                  | 0,27 kg |
| NH0GG69V80    | P228472     | 690 V                       | 400 V                       | 80 A                           | 8 W  | 3                  | 0,27 kg |
| NH0GG69V100   | Q228473     | 690 V                       | 400 V                       | 100 A                          | 9,4 W  | 3                  | 0,27 kg |
| NH0GG69V125   | R228474     | 690 V                       | 400 V                       | 125 A                          | 11,8 W                                       | 3                  | 0,27 kg |
| NH0GG69V160   | S228475     | 690 V                       | 400 V                       | 160 A                          | 14,6 W                                       | 3                  | 0,27 kg |

Mersen behält sich das Recht vor ohne vorherige Ankündigung jede in diesem Datenblatt enthaltene Information zu verändern, zu aktualisieren oder zu korrigieren.

# NH Sicherungseinsätze gG 690VAC

Doppelkennmelder/spannungsführende Griffflaschen

Größe 000, 00, 0, 1, 2, 3

## PRODUKTPALETTE



NHIGG69V20

### Größe 1 gG 690VAC

| Katalognummer | Teilenummer | Bemessungsspannung AC (IEC) | Bemessungsspannung DC (IEC) | Bemessungsstrom I <sub>n</sub> | Bemessungsleistungsbilanz bei I <sub>n</sub> | Breite  | Verpackungseinheit | Gewicht |
|---------------|-------------|-----------------------------|-----------------------------|--------------------------------|--|---------|--------------------|---------|
| NH1GG69V16    | T228476     | 690 V                       | 400 V                       | 16 A                           | 1,8 W  | 29,5 mm | 3                  | 0,27 kg |
| NH1GG69V20    | V228477     | 690 V                       | 400 V                       | 20 A                           | 2,3 W  | 29,5 mm | 3                  | 0,27 kg |
| NH1GG69V25    | W228478     | 690 V                       | 400 V                       | 25 A                           | 2,4 W  | 29,5 mm | 3                  | 0,27 kg |
| NH1GG69V32    | X228479     | 690 V                       | 400 V                       | 32 A                           | 3,1 W  | 29,5 mm | 3                  | 0,27 kg |
| NH1GG69V35    | Y228480     | 690 V                       | 400 V                       | 35 A                           | 3 W  | 29,5 mm | 3                  | 0,27 kg |
| NH1GG69V40    | Z228481     | 690 V                       | 400 V                       | 40 A                           | 3,7 W  | 29,5 mm | 3                  | 0,27 kg |
| NH1GG69V50    | A228482     | 690 V                       | 400 V                       | 50 A                           | 4,1 W  | 29,5 mm | 3                  | 0,27 kg |
| NH1GG69V63    | B228483     | 690 V                       | 400 V                       | 63 A                           | 6,6 W  | 29,5 mm | 3                  | 0,27 kg |
| NH1GG69V80    | C228484     | 690 V                       | 400 V                       | 80 A                           | 8 W  | 29,5 mm | 3                  | 0,27 kg |
| NH1GG69V100   | D228485     | 690 V                       | 400 V                       | 100 A                          | 9,4 W  | 29,5 mm | 3                  | 0,27 kg |
| NH1GG69V125   | E228486     | 690 V                       | 400 V                       | 125 A                          | 11,8 W                                       | 39,5 mm | 3                  | 0,42 kg |
| NH1GG69V160   | F228487     | 690 V                       | 400 V                       | 160 A                          | 14,6 W                                       | 39,5 mm | 3                  | 0,42 kg |
| NH1GG69V200   | G228488     | 690 V                       | 400 V                       | 200 A                          | 18 W   | 39,5 mm | 3                  | 0,42 kg |
| NH1GG69V224   | V233261     | 690 V                       | 400 V                       | 224 A                          | 19 W   | 39,5 mm | 3                  | 0,42 kg |
| NH1GG69V250   | W233262     | 690 V                       | 400 V                       | 250 A                          | 20 W   | 39,5 mm | 3                  | 0,42 kg |



NH2GG69V32

### Größe 2 gG 690VAC

| Katalognummer | Teilenummer | Bemessungsspannung AC (IEC) | Bemessungsspannung DC (IEC) | Bemessungsstrom I <sub>n</sub> | Bemessungsleistungsbilanz bei I <sub>n</sub> | Breite  | Verpackungseinheit | Gewicht |
|---------------|-------------|-----------------------------|-----------------------------|--------------------------------|--|---------|--------------------|---------|
| NH2GG69V32    | H228489     | 690 V                       | 250 V                       | 32 A                           | 3,1 W  | 39,5 mm | 3                  | 0,42 kg |
| NH2GG69V35    | J228490     | 690 V                       | 250 V                       | 35 A                           | 3 W  | 39,5 mm | 3                  | 0,42 kg |
| NH2GG69V40    | K228491     | 690 V                       | 250 V                       | 40 A                           | 3,7 W  | 39,5 mm | 3                  | 0,42 kg |
| NH2GG69V50    | L228492     | 690 V                       | 250 V                       | 50 A                           | 4,1 W  | 39,5 mm | 3                  | 0,42 kg |
| NH2GG69V63    | M228493     | 690 V                       | 250 V                       | 63 A                           | 6,8 W  | 39,5 mm | 3                  | 0,42 kg |
| NH2GG69V80    | N228494     | 690 V                       | 250 V                       | 80 A                           | 8,3 W  | 39,5 mm | 3                  | 0,42 kg |
| NH2GG69V100   | P228495     | 690 V                       | 250 V                       | 100 A                          | 10,7 W                                       | 39,5 mm | 3                  | 0,42 kg |
| NH2GG69V125   | Q228496     | 690 V                       | 250 V                       | 125 A                          | 12,2 W                                       | 39,5 mm | 3                  | 0,42 kg |
| NH2GG69V160   | R228497     | 690 V                       | 250 V                       | 160 A                          | 15 W   | 39,5 mm | 3                  | 0,42 kg |
| NH2GG69V200   | S228498     | 690 V                       | 250 V                       | 200 A                          | 18,5 W                                       | 39,5 mm | 3                  | 0,42 kg |
| NH2GG69V224   | T228499     | 690 V                       | 250 V                       | 224 A                          | 19,2 W                                       | 39,5 mm | 3                  | 0,42 kg |
| NH2GG69V250   | V228500     | 690 V                       | 250 V                       | 250 A                          | 20,6 W                                       | 39,5 mm | 3                  | 0,42 kg |
| NH2GG69V300   | W228501     | 690 V                       | 250 V                       | 300 A                          | 21 W   | 51 mm   | 3                  | 0,64 kg |
| NH2GG69V315   | X228502     | 690 V                       | 250 V                       | 315 A                          | 25 W   | 51 mm   | 3                  | 0,64 kg |
| NH2GG69V355   | Y228503     | 690 V                       | 250 V                       | 355 A                          | 31,5 W                                       | 51 mm   | 3                  | 0,64 kg |



NH3GG69V500

### Größe 3 gG 690VAC

| Katalognummer | Teilenummer | Bemessungsspannung AC (IEC) | Bemessungsspannung DC (IEC) | Bemessungsstrom I <sub>n</sub> | Bemessungsleistungsbilanz bei I <sub>n</sub> | Breite | Verpackungseinheit | Gewicht |
|---------------|-------------|-----------------------------|-----------------------------|--------------------------------|--|--------|--------------------|---------|
| NH3GG69V250   | Z228504     | 690 V                       | 250 V                       | 250 A                          | 21,1 W                                       | 51 mm  | 1                  | 0,65 kg |
| NH3GG69V300   | A228505     | 690 V                       | 250 V                       | 300 A                          | 22,6 W                                       | 51 mm  | 1                  | 0,65 kg |
| NH3GG69V315   | B228506     | 690 V                       | 250 V                       | 315 A                          | 25 W   | 51 mm  | 1                  | 0,65 kg |
| NH3GG69V355   | C228507     | 690 V                       | 250 V                       | 355 A                          | 32 W   | 51 mm  | 1                  | 0,65 kg |
| NH3GG69V400   | D228508     | 690 V                       | 250 V                       | 400 A                          | 34 W   | 70 mm  | 1                  | 1,05 kg |
| NH3GG69V425   | E228509     | 690 V                       | 250 V                       | 425 A                          | 34 W   | 70 mm  | 1                  | 1,05 kg |
| NH3GG69V500   | F228510     | 690 V                       | 250 V                       | 500 A                          | 43 W   | 70 mm  | 1                  | 1,05 kg |

# NH Sicherungseinsätze gG 690VAC

Doppelkennmelder/spannungsführende Griffflaschen

Größe 000, 00, 0, 1, 2, 3

## TECHNISCHE DATEN

|                                | Größe 000             | Größe 00              | Größe 0               | Größe 1               | Größe 2               | Größe 3               |
|--------------------------------|-----------------------|-----------------------|-----------------------|-----------------------|-----------------------|-----------------------|
| Größe                          | 000                   | 00                    | 0                     | 1                     | 2                     | 3                     |
| Bemessungsstrom                | 2 ... 80 A            | 32 ... 125 A          | 6 ... 160 A           | 16 ... 250 A          | 32 ... 335 A          | 250 ... 500 A         |
| Bemessungsausschaltvermögen AC | 80 kA                 | 80 kA                 | 80 kA                 | 80 kA                 | 80 kA                 | 80 kA                 |
| Bemessungsspannung AC          | 690 V                 | 690 V                 | 690 V                 | 690 V                 | 690 V                 | 690 V                 |
| Bemessungsspannung DC          | 250 V                 | 250 V                 | 400 V                 | 400 V                 | 250 V                 | 250 V                 |
| Anzeigesystem                  | Doppelkenn-<br>melder | Doppelkenn-<br>melder | Doppelkenn-<br>melder | Doppelkenn-<br>melder | Doppelkenn-<br>melder | Doppelkenn-<br>melder |
| Breite                         | 21 mm                 | 30 mm                 | 30 mm                 | 40 mm                 | 52 mm                 | 72 mm                 |

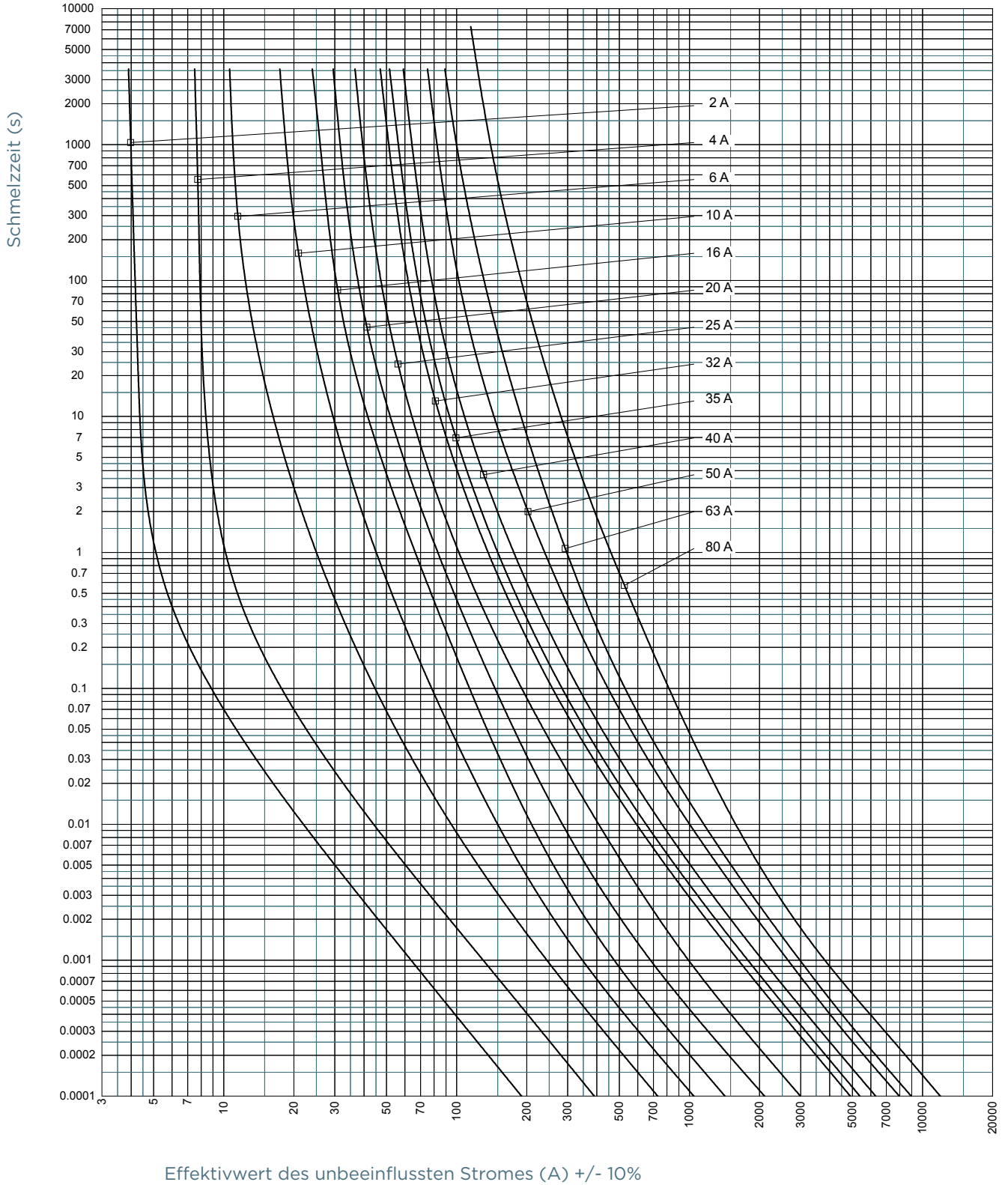
# NH Sicherungseinsätze gG 690VAC

Doppelkennmelder/spannungsführende Griffflaschen

Größe 000, 00, 0, 1, 2, 3

## ZEIT-STROM KENNLINIEN

Größe 000



Mersen behält sich das Recht vor ohne vorherige Ankündigung jede in diesem Datenblatt enthaltene Information zu verändern, zu aktualisieren oder zu korrigieren.

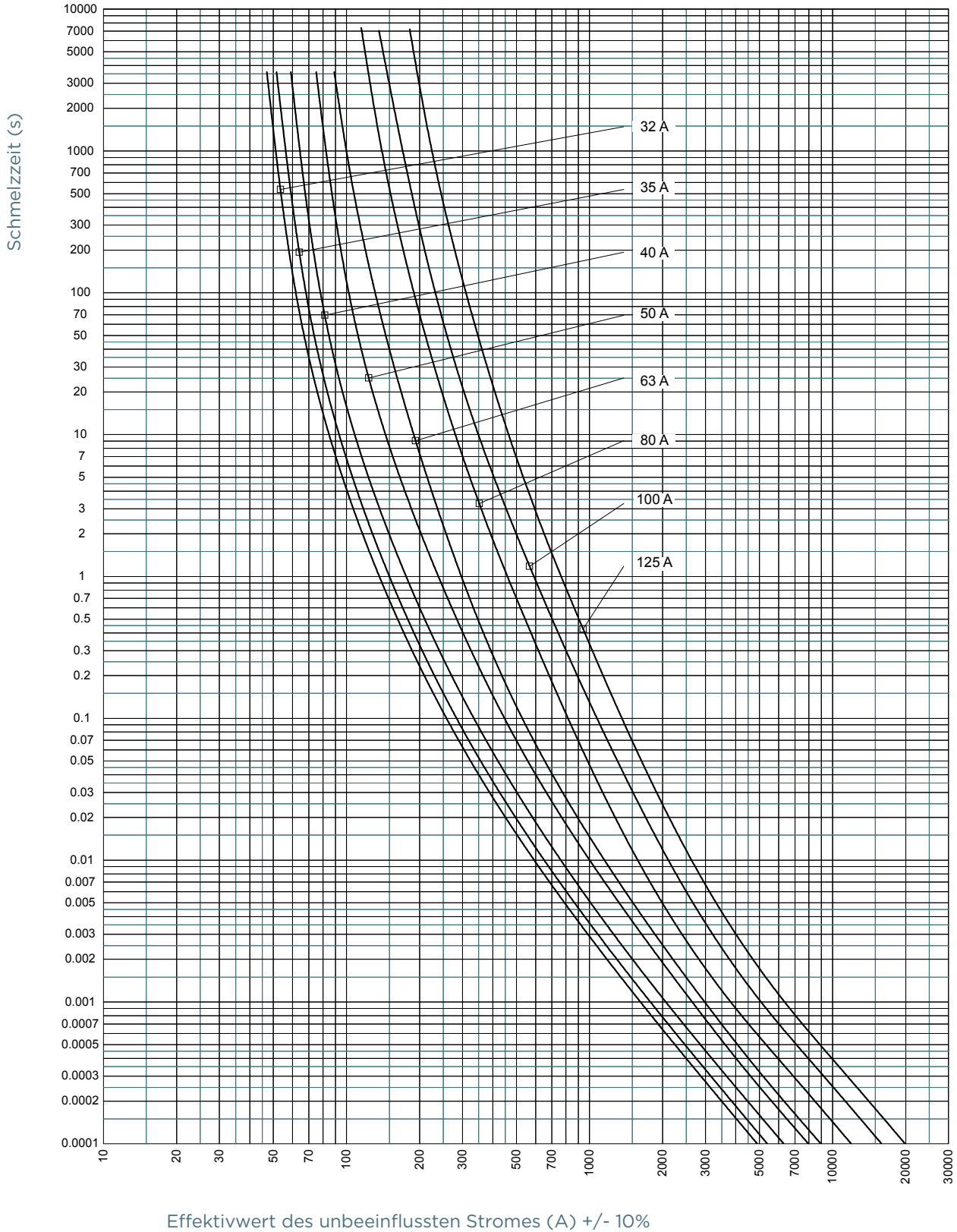
# NH Sicherungseinsätze gG 690VAC

Doppelkennmelder/spannungsführende Griffflaschen

Größe 000, 00, 0, 1, 2, 3

## ZEIT-STROM KENNLINIEN

Größe 00



Mersen behält sich das Recht vor ohne vorherige Ankündigung jede in diesem Datenblatt enthaltene Information zu verändern, zu aktualisieren oder zu korrigieren.

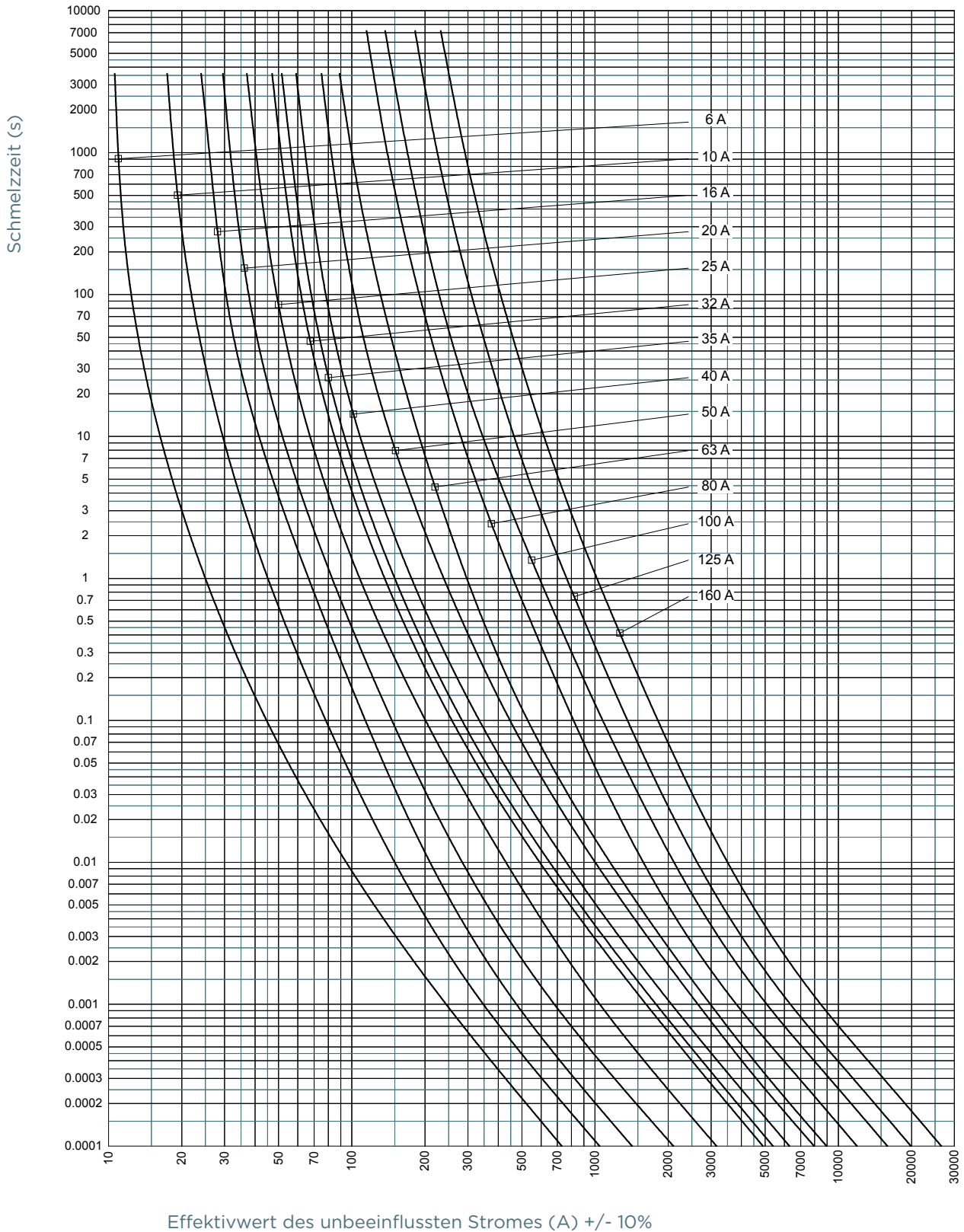
# NH Sicherungseinsätze gG 690VAC

Doppelkennmelder/spannungsführende Griffflaschen

Größe 000, 00, 0, 1, 2, 3

## ZEIT-STROM KENNLINIEN

Größe 0



Mersen behält sich das Recht vor ohne vorherige Ankündigung jede in diesem Datenblatt enthaltene Information zu verändern, zu aktualisieren oder zu korrigieren.

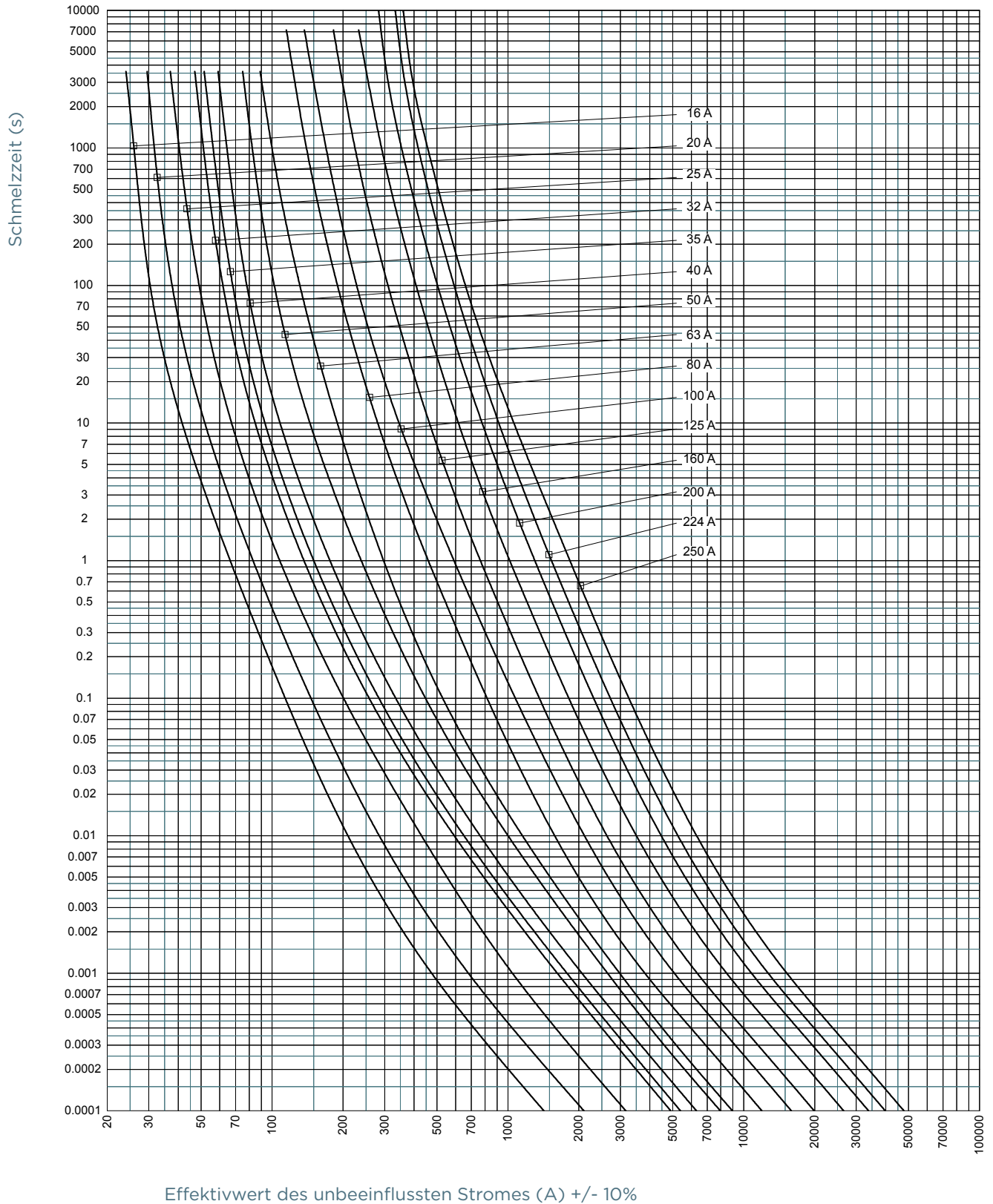
# NH Sicherungseinsätze gG 690VAC

Doppelkennmelder/spannungsführende Griffflaschen

Größe 000, 00, 0, 1, 2, 3

## ZEIT-STROM KENNLINIEN

Größe 1



Mersen behält sich das Recht vor ohne vorherige Ankündigung jede in diesem Datenblatt enthaltene Information zu verändern, zu aktualisieren oder zu korrigieren.



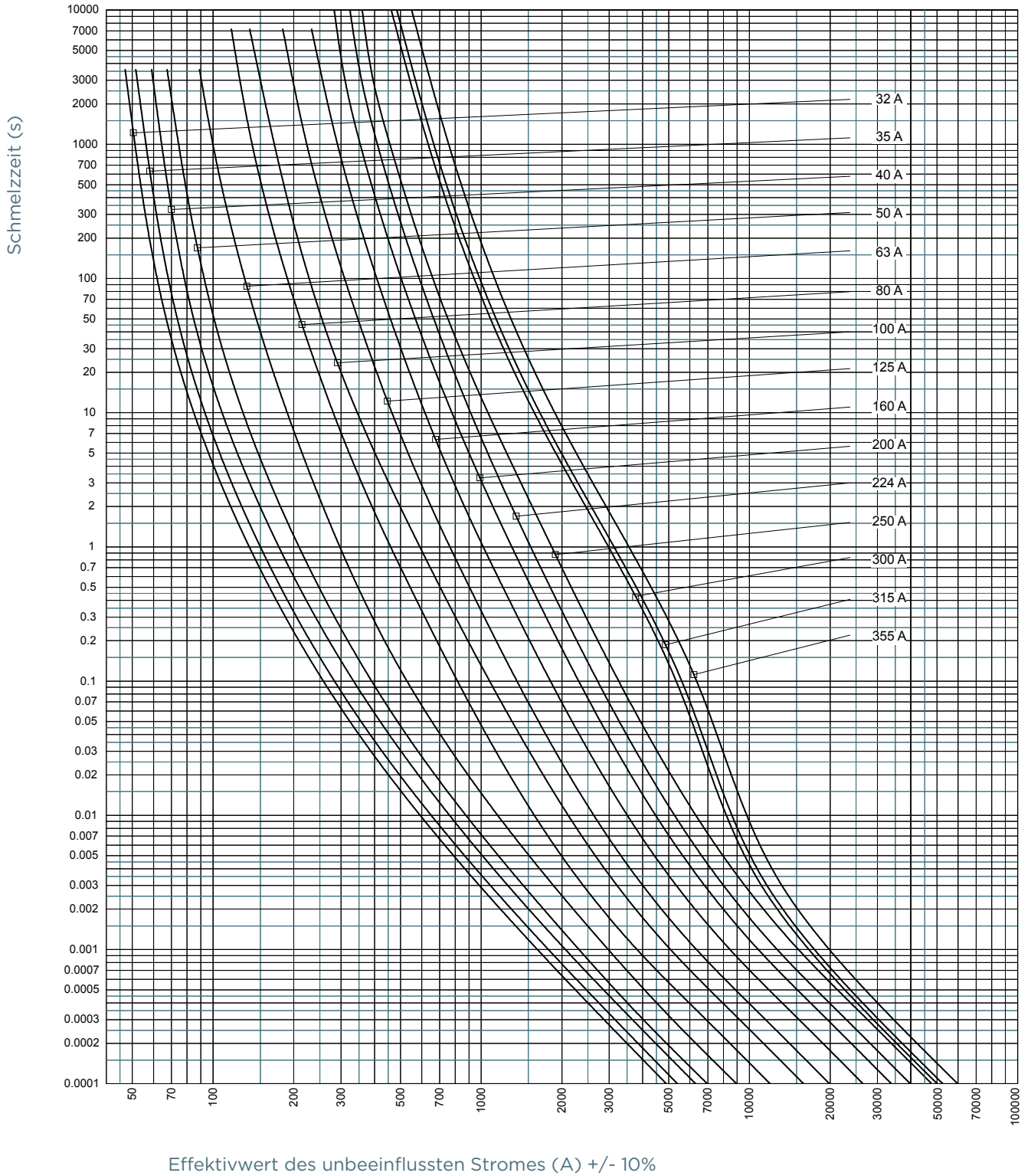
# NH Sicherungseinsätze gG 690VAC

Doppelkennmelder/spannungsführende Griffflaschen

Größe 000, 00, 0, 1, 2, 3

## ZEIT-STROM KENNLINIEN

Größe 2



Mersen behält sich das Recht vor ohne vorherige Ankündigung jede in diesem Datenblatt enthaltene Information zu verändern, zu aktualisieren oder zu korrigieren.

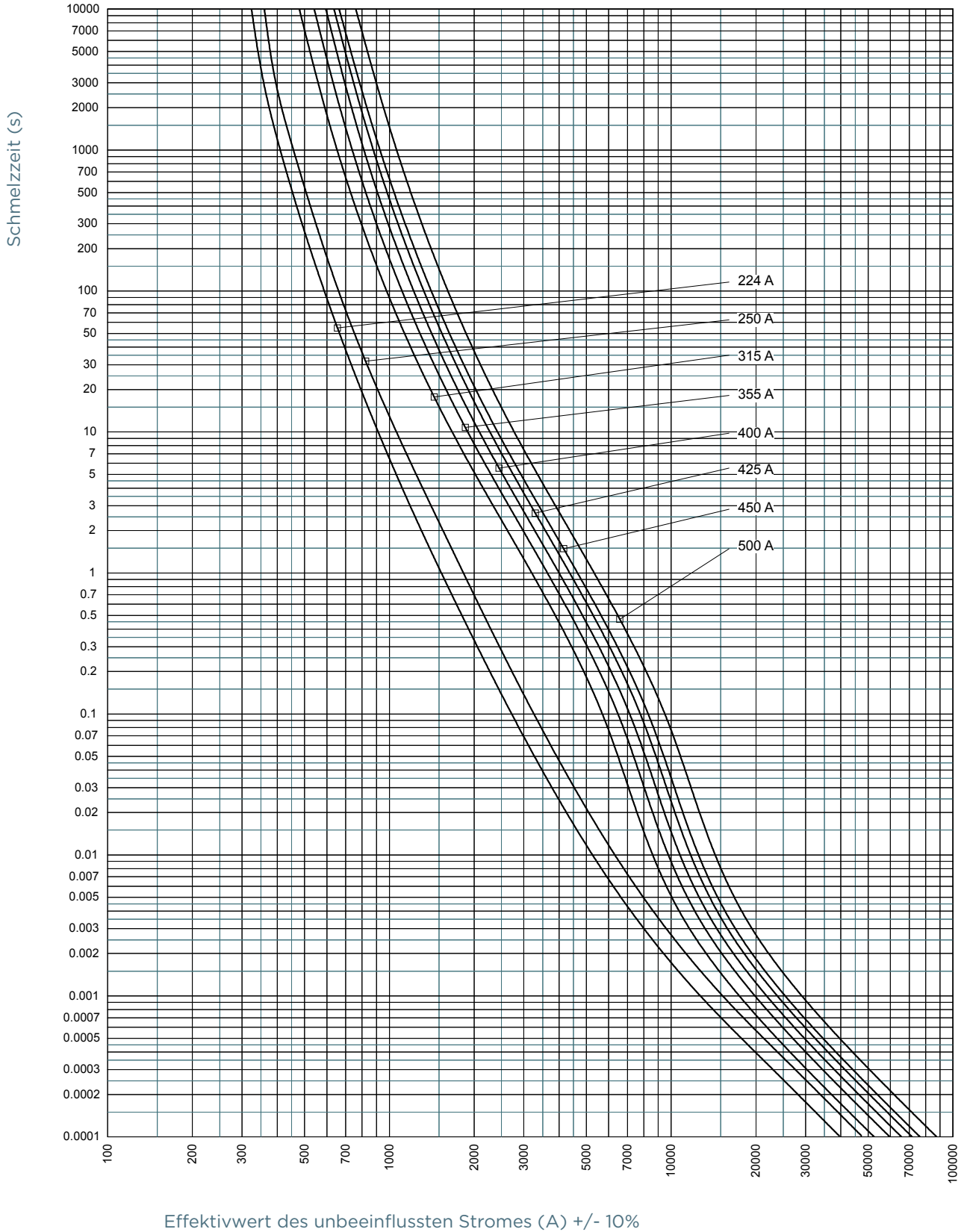
# NH Sicherungseinsätze gG 690VAC

Doppelkennmelder/spannungsführende Griffflaschen

Größe 000, 00, 0, 1, 2, 3

## ZEIT-STROM KENNLINIEN

Größe 3



Mersen behält sich das Recht vor ohne vorherige Ankündigung jede in diesem Datenblatt enthaltene Information zu verändern, zu aktualisieren oder zu korrigieren.

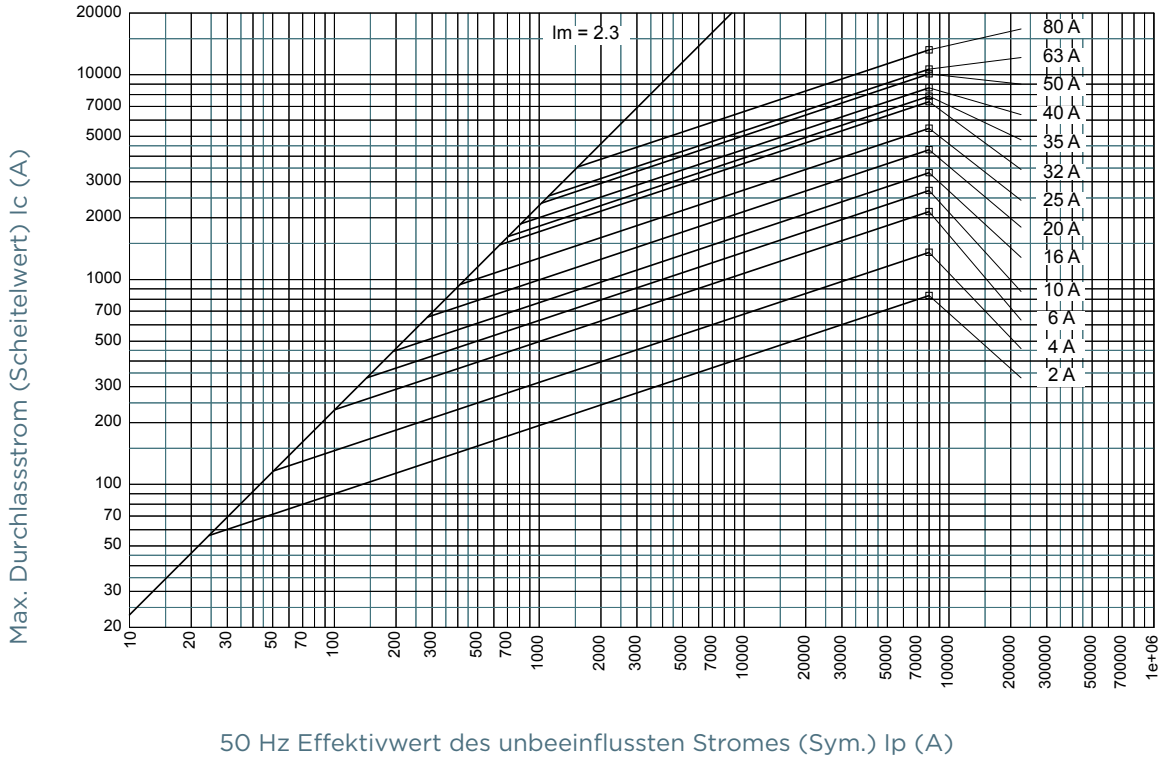
# NH Sicherungseinsätze gG 690VAC

Doppelkennmelder/spannungsführende Griffflaschen

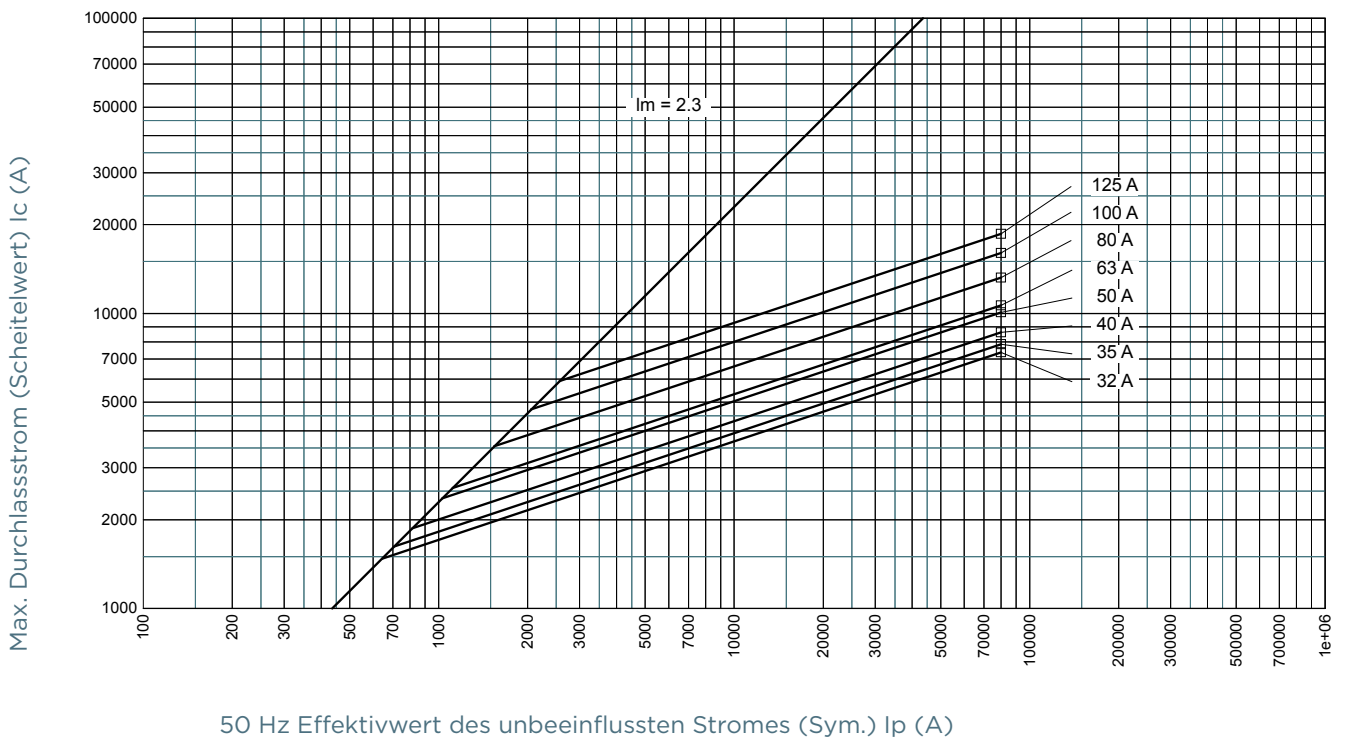
Größe 000, 00, 0, 1, 2, 3

## DURCHLASSSTROM-KENNLINIE

### Größe 000



### Größe 00



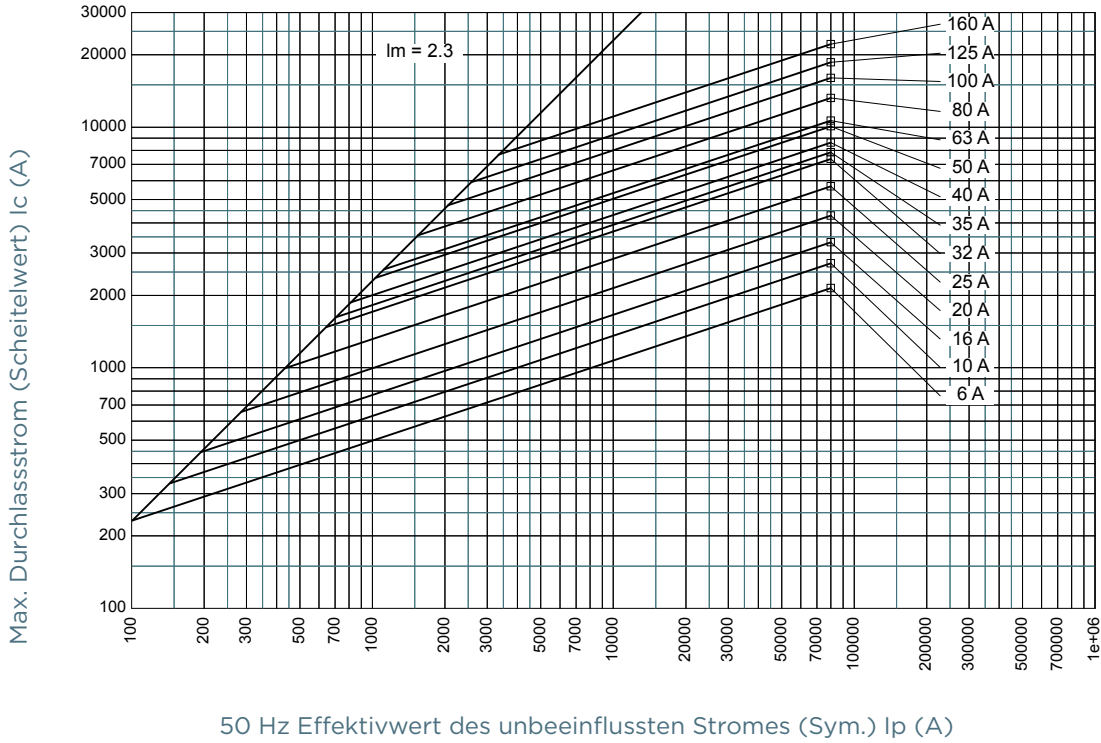
# NH Sicherungseinsätze gG 690VAC

Doppelkennmelder/spannungsführende Griffflaschen

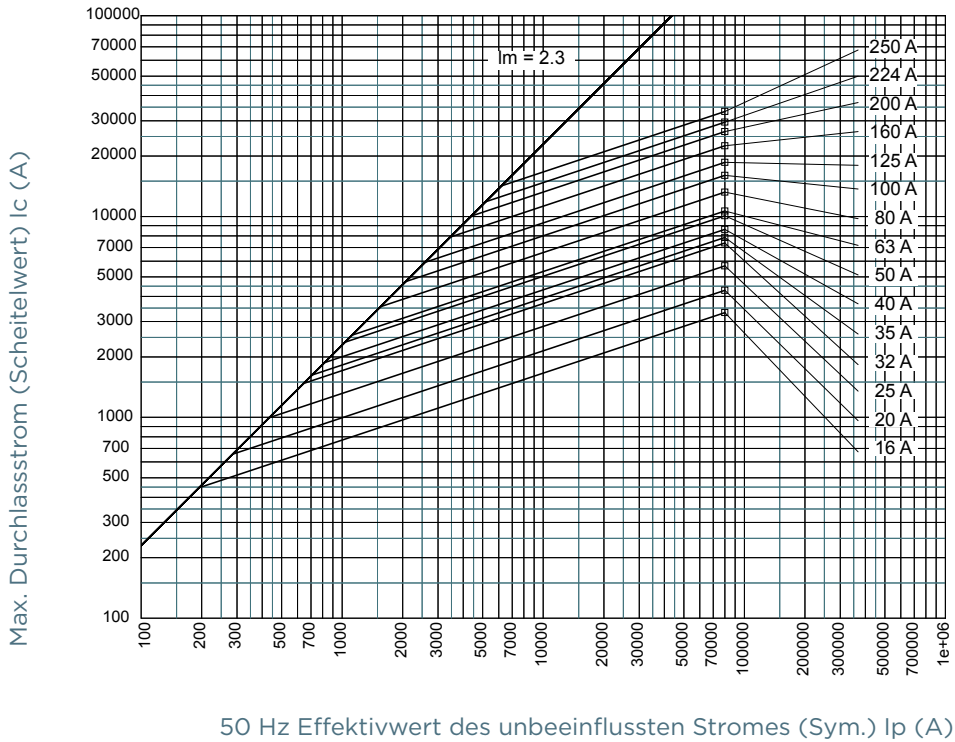
Größe 000, 00, 0, 1, 2, 3

## DURCHLASSSTROM-KENNLINIE

### Größe 0



### Größe 1



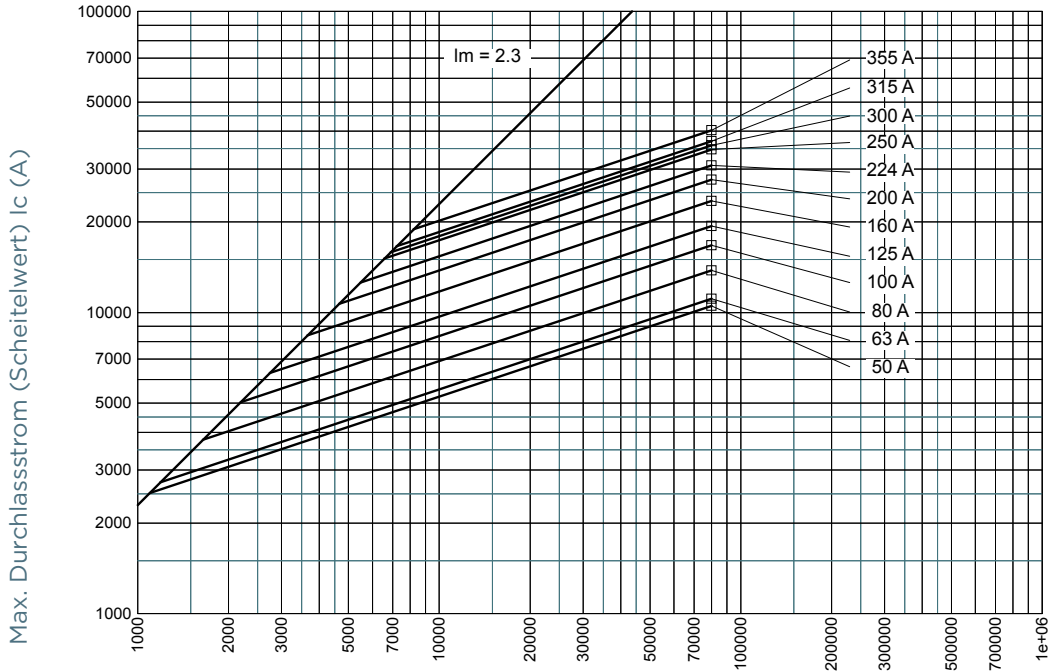
# NH Sicherungseinsätze gG 690VAC

Doppelkennmelder/spannungsführende Griffflaschen

Größe 000, 00, 0, 1, 2, 3

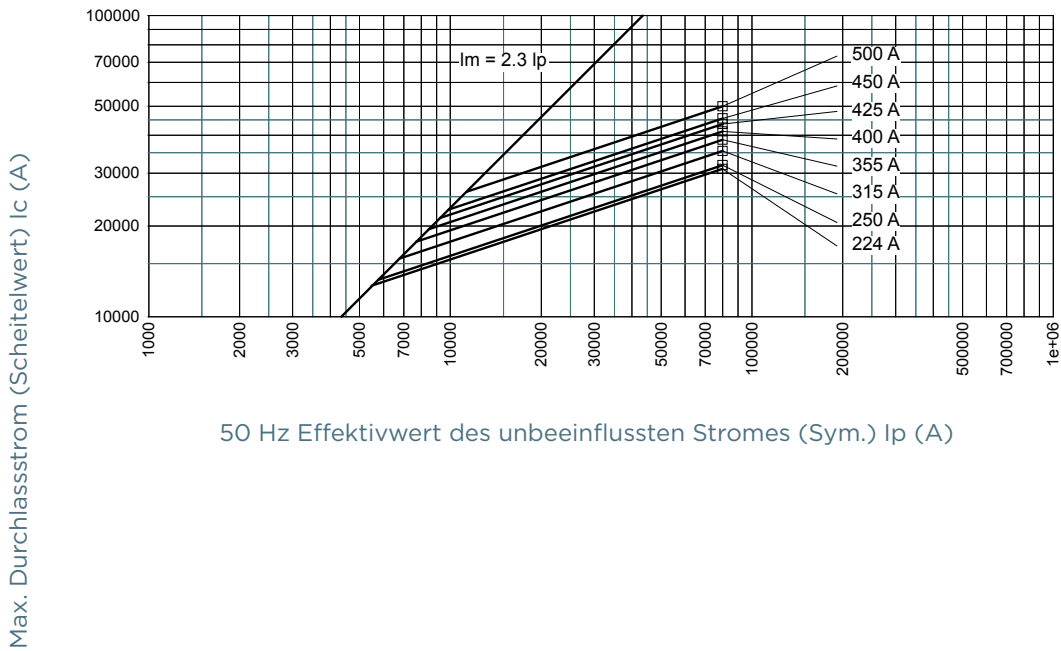
## DURCHLASSSTROM-KENNLINIE

### Größe 2



50 Hz Effektivwert des unbeeinflussten Stromes (Sym.)  $I_p$  (A)

### Größe 3

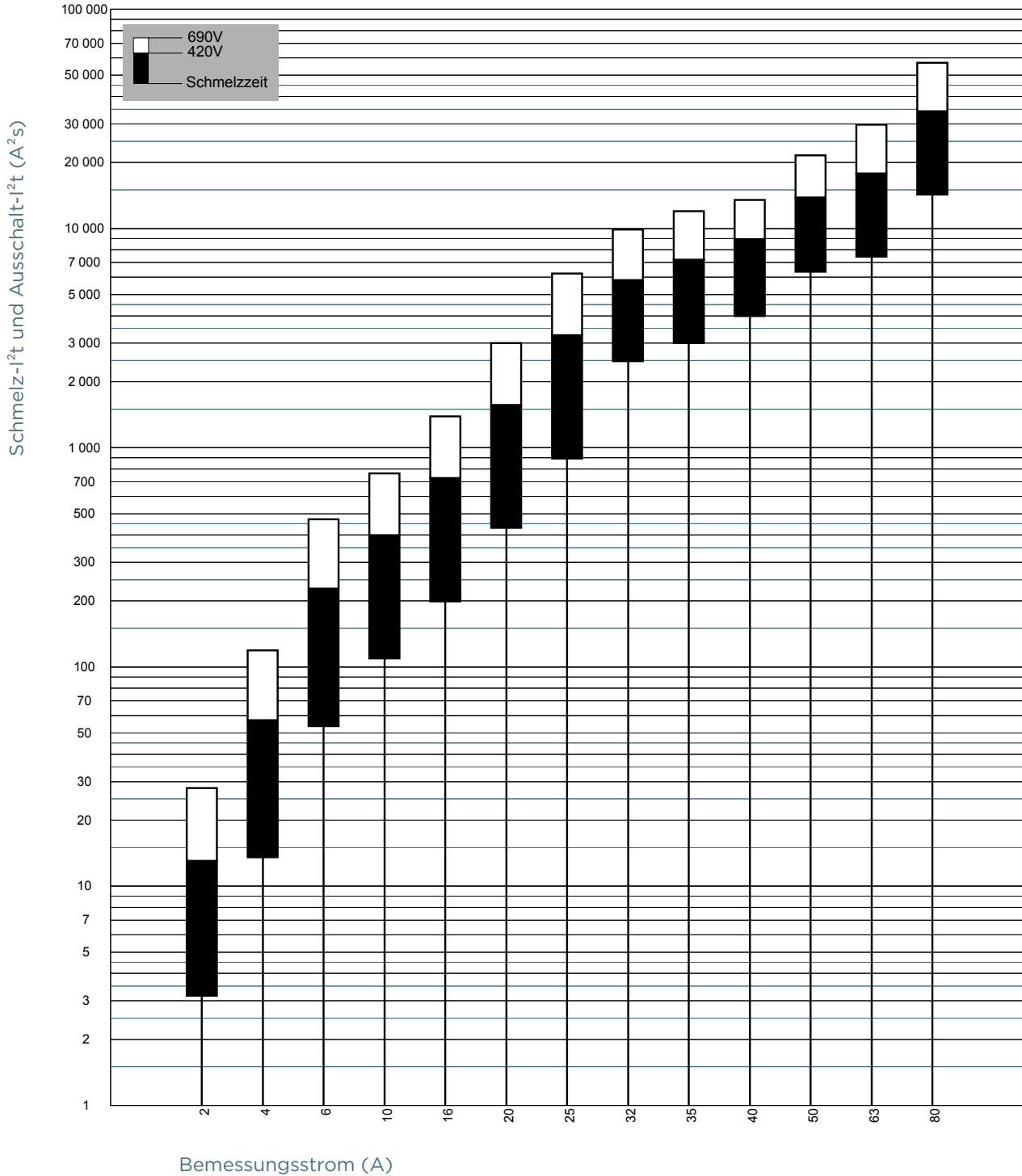


50 Hz Effektivwert des unbeeinflussten Stromes (Sym.)  $I_p$  (A)

Mersen behält sich das Recht vor ohne vorherige Ankündigung jede in diesem Datenblatt enthaltene Information zu verändern, zu aktualisieren oder zu korrigieren.

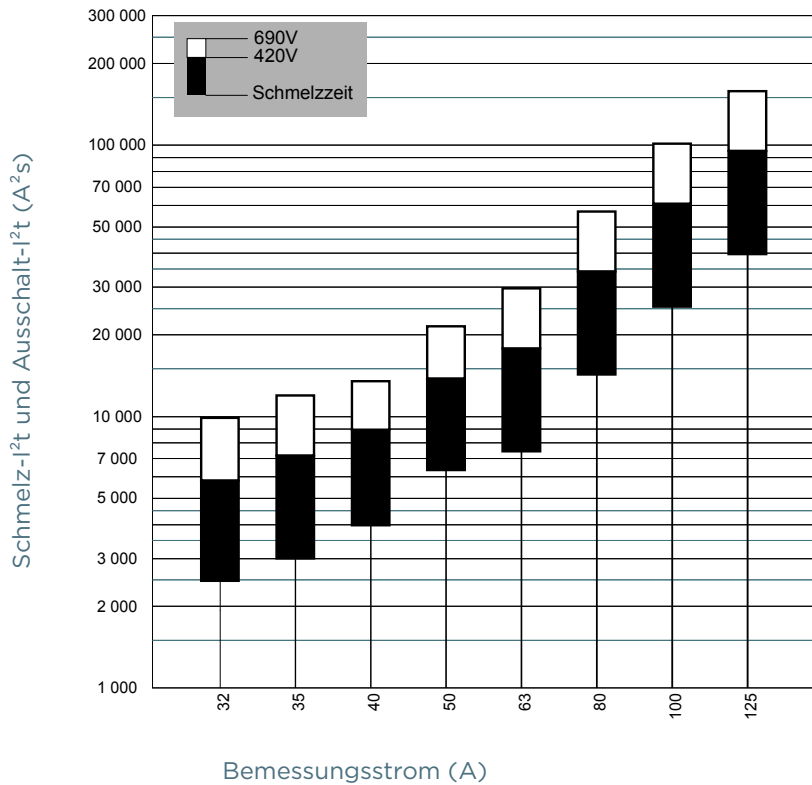
## SCHMELZ-I<sup>2</sup>T UND AUSSCHALT-I<sup>2</sup>T WERTE

### Größe 000



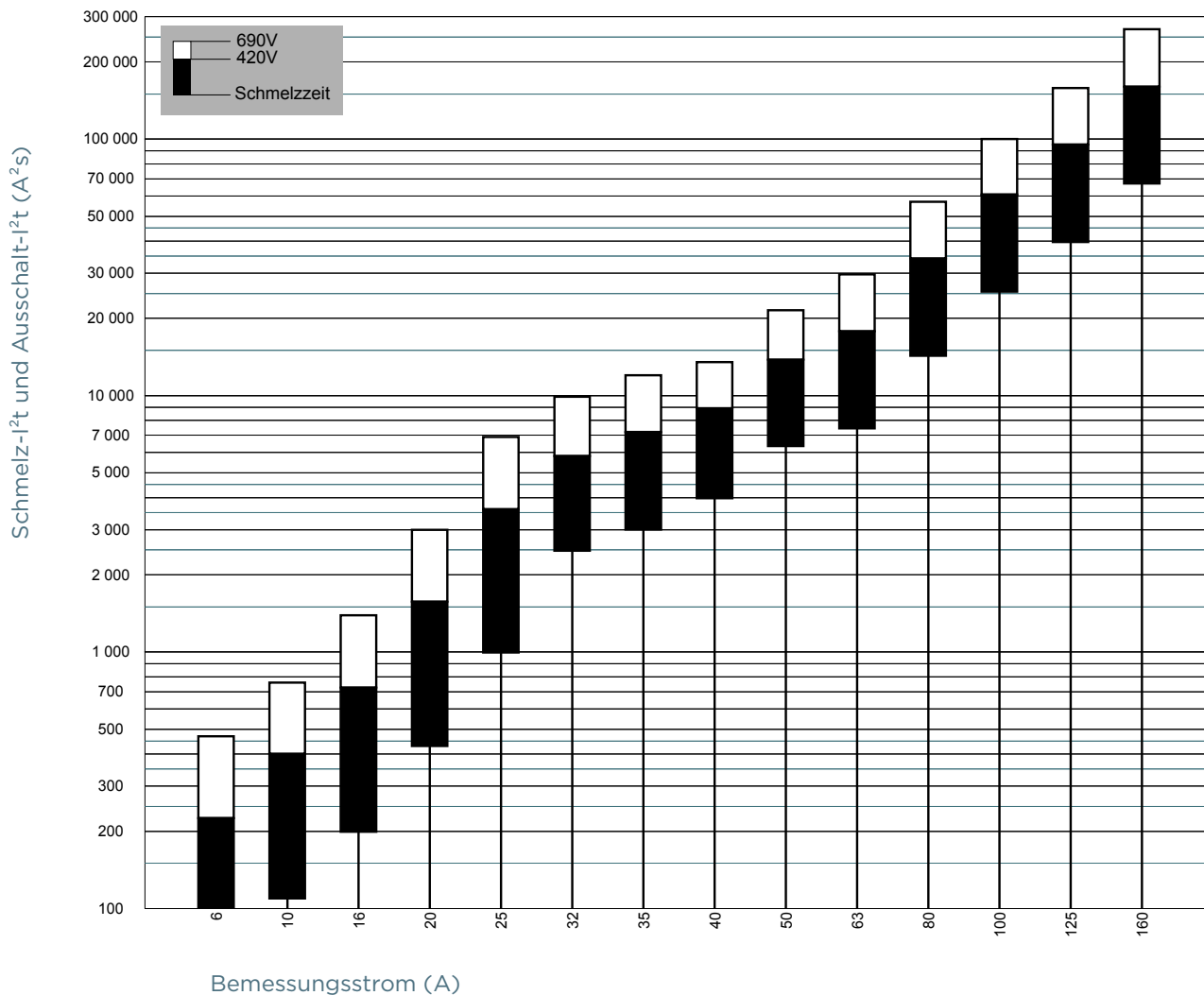
## SCHMELZ-I<sup>2</sup>T UND AUSSCHALT-I<sup>2</sup>T WERTE

### Größe 00



## SCHMELZ-I<sup>2</sup>T UND AUSSCHALT-I<sup>2</sup>T WERTE

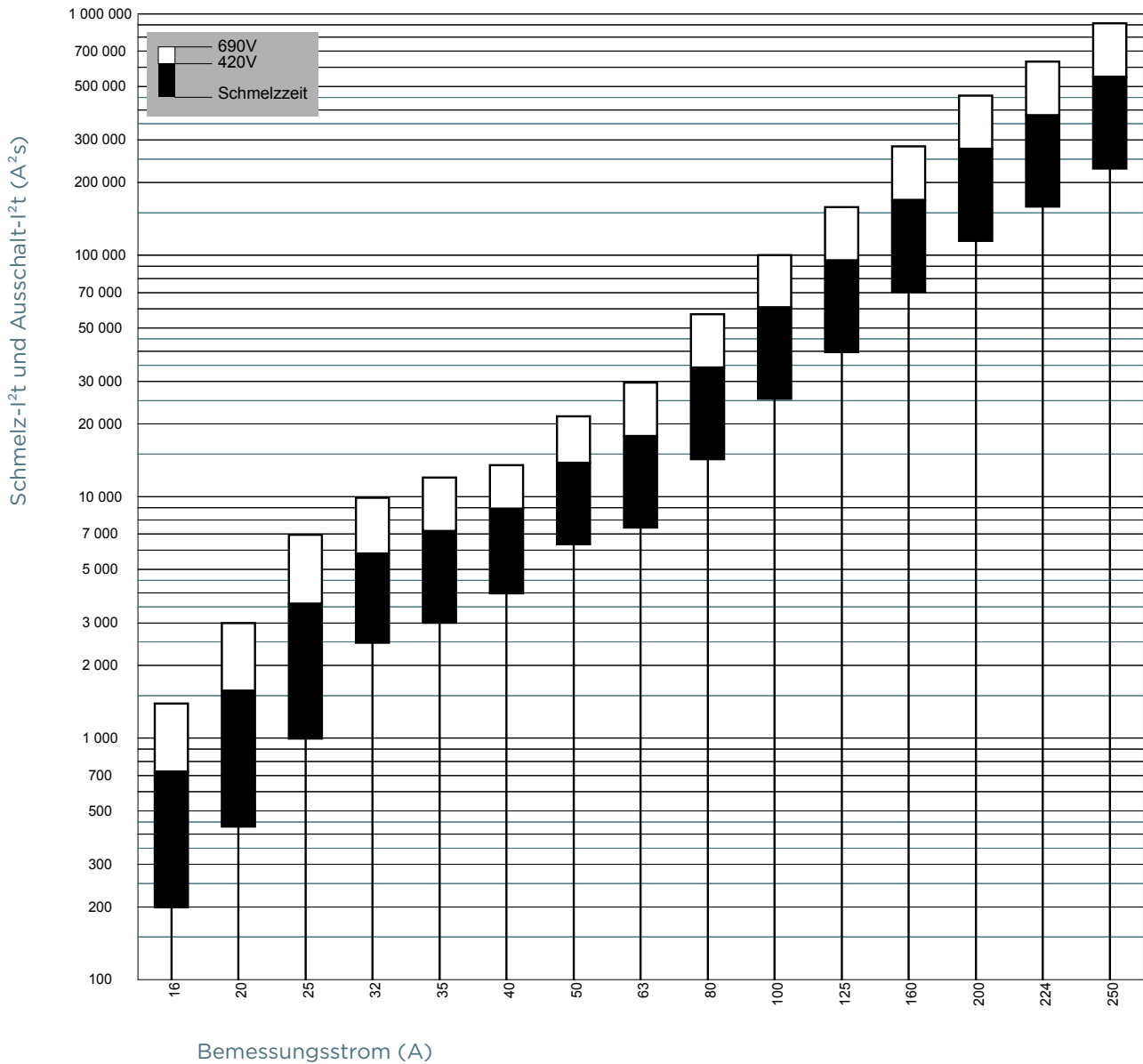
### Größe 0





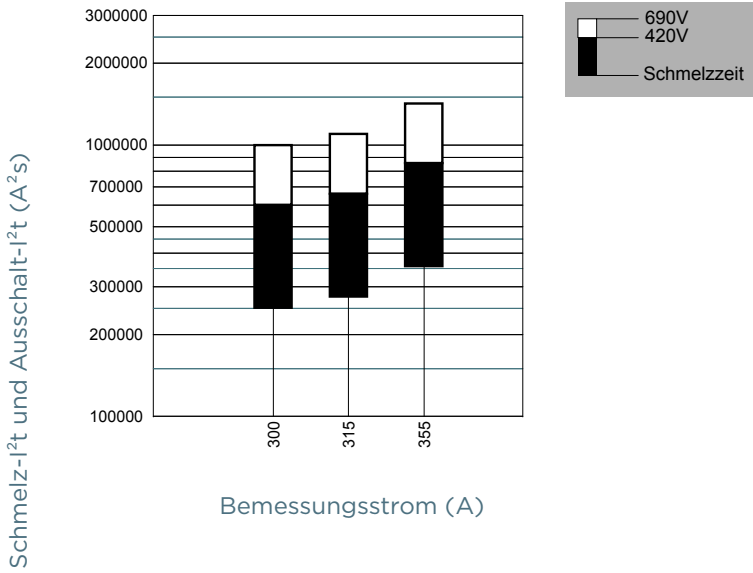
## SCHMELZ-I<sup>2</sup>T UND AUSSCHALT-I<sup>2</sup>T WERTE

### Größe 1

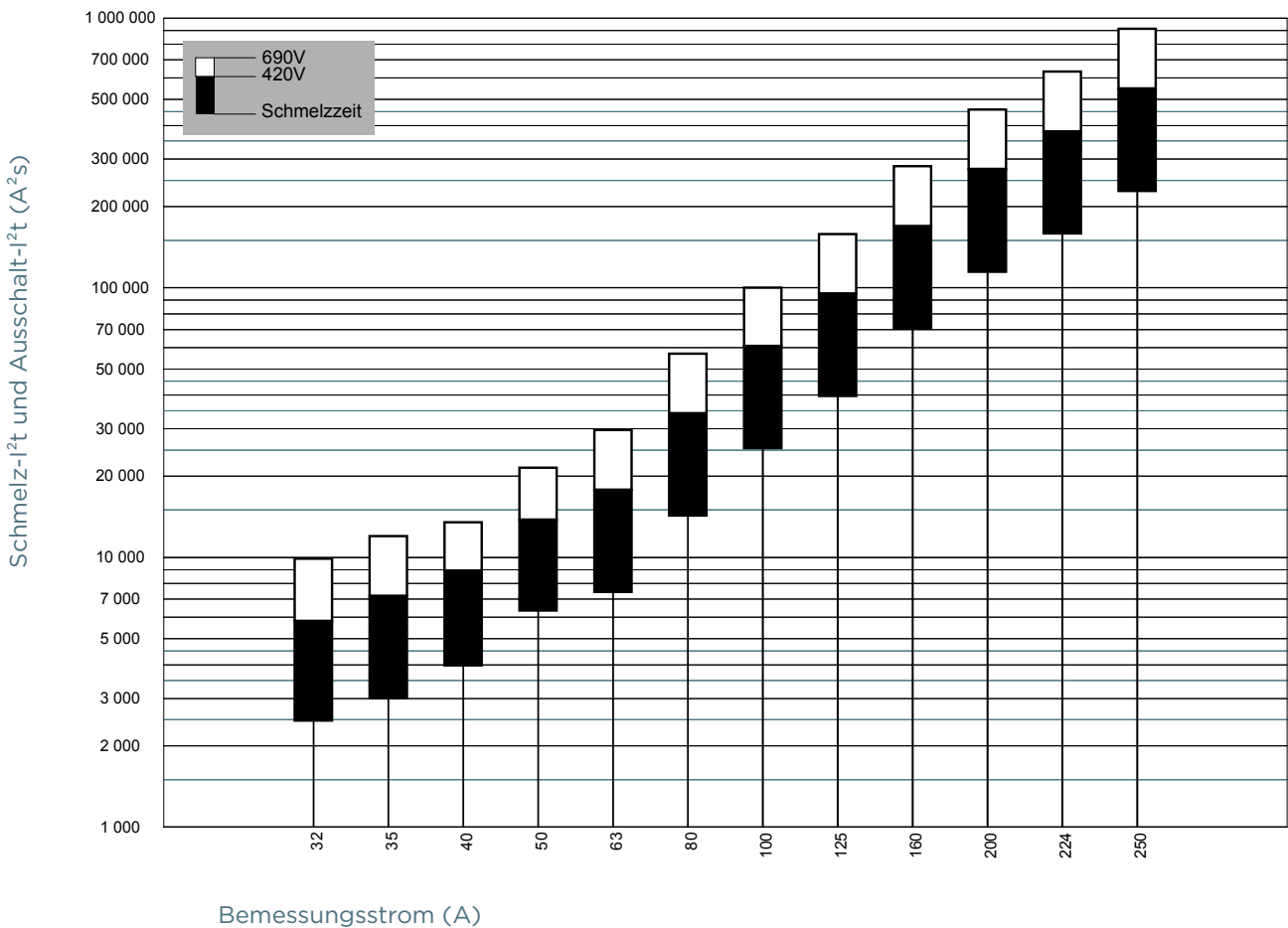


## SCHMELZ-I<sup>2</sup>T UND AUSSCHALT-I<sup>2</sup>T WERTE

### Größe 2, 300-355A

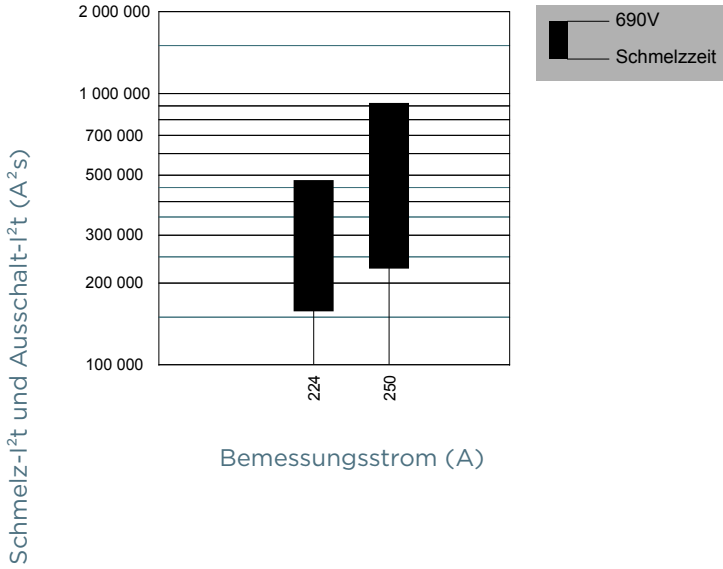


### Größe 2, 32-250A

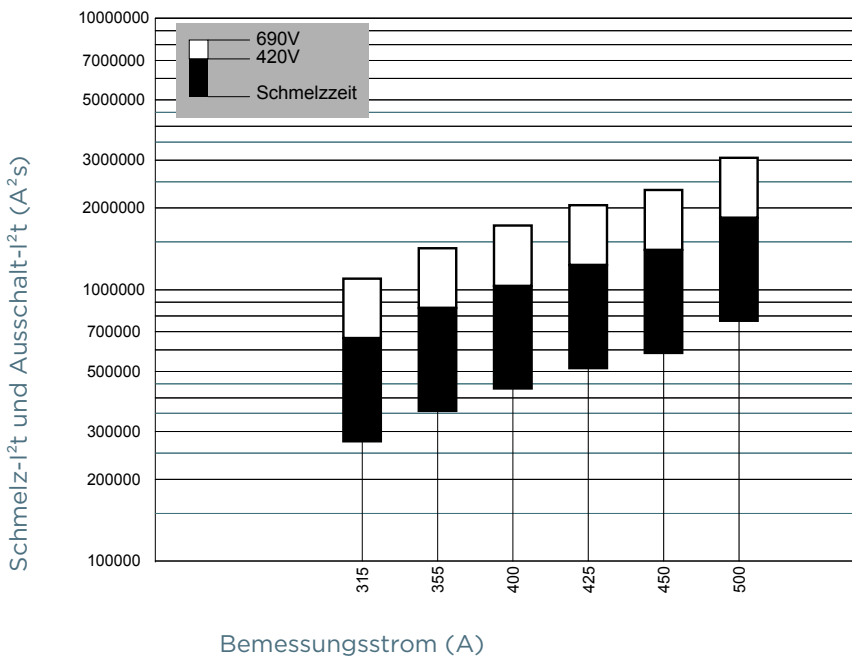


## SCHMELZ-I<sup>2</sup>T UND AUSSCHALT-I<sup>2</sup>T WERTE

### Größe 3, 224-250A



### Größe 3, 315-500A



Mersen behält sich das Recht vor ohne vorherige Ankündigung jede in diesem Datenblatt enthaltene Information zu verändern, zu aktualisieren oder zu korrigieren.

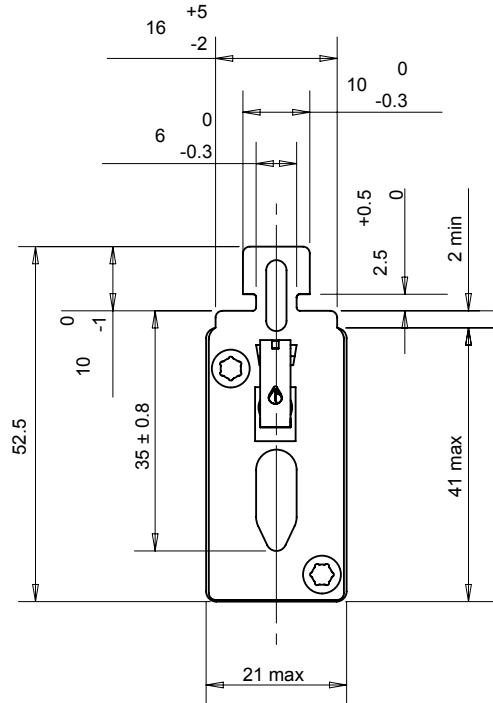
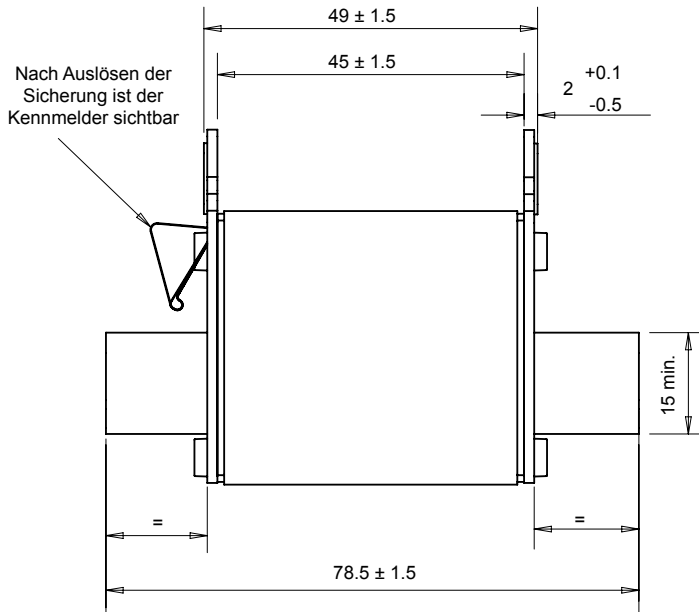
# NH Sicherungseinsätze gG 690VAC

Doppelkennmelder/spannungsführende Griffflaschen

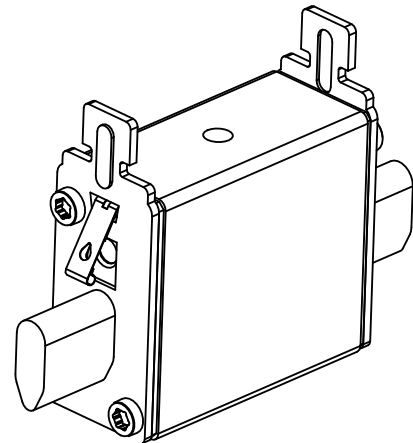
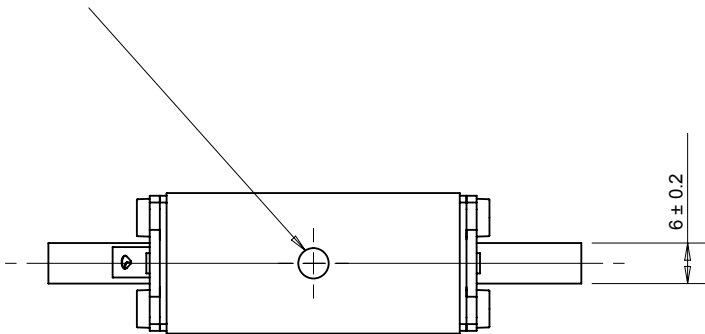
Größe 000, 00, 0, 1, 2, 3

## ABMESSUNGEN

### Größe 000 mit Doppelkennmelder



Roter Kennmelder signalisiert die Betriebsbereitschaft. Nach Auslösen der Sicherung ist der rote Kennmelder nicht mehr sichtbar



Abmessungen in mm

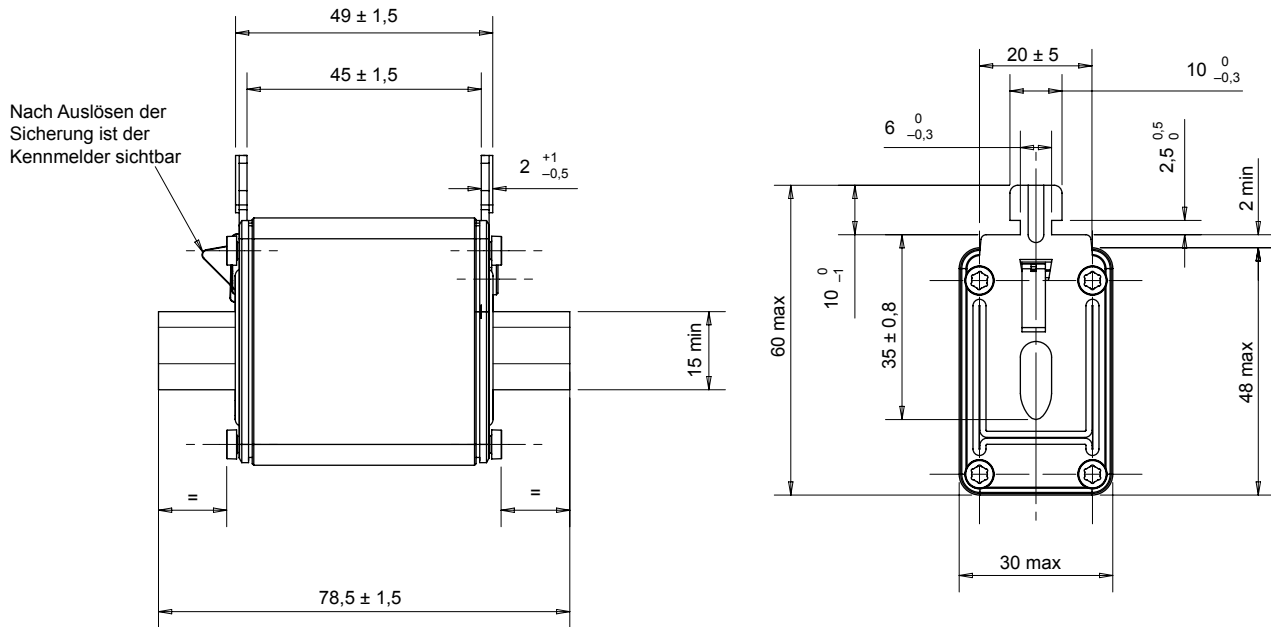
# NH Sicherungseinsätze gG 690VAC

Doppelkennmelder/spannungsführende Griffflaschen

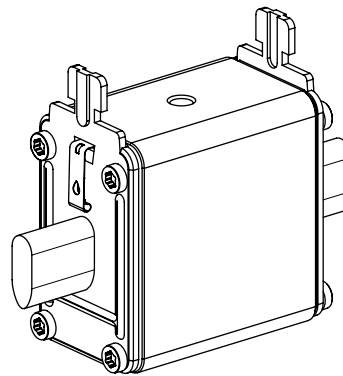
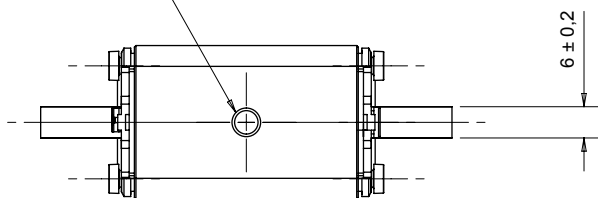
Größe 000, 00, 0, 1, 2, 3

## ABMESSUNGEN

### Größe 00 mit Doppelkennmelder



Roter Kennmelder signalisiert die Betriebsbereitschaft. Nach Auslösen der Sicherung ist der rote Kennmelder nicht mehr sichtbar.



Abmessungen in mm

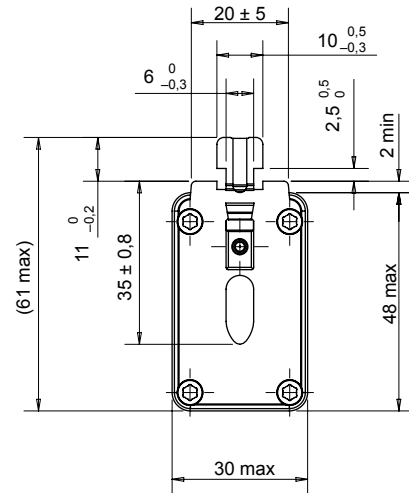
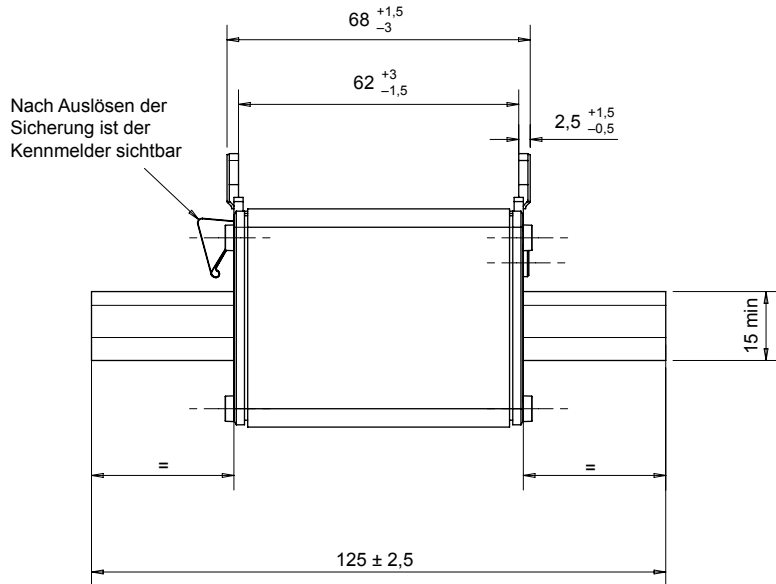
# NH Sicherungseinsätze gG 690VAC

Doppelkennmelder/spannungsführende Griffflaschen

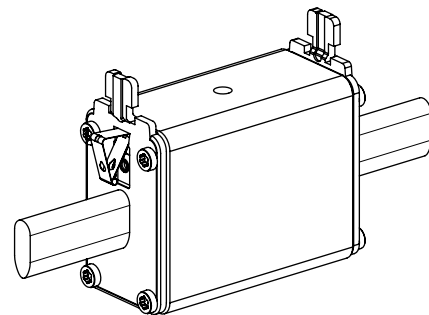
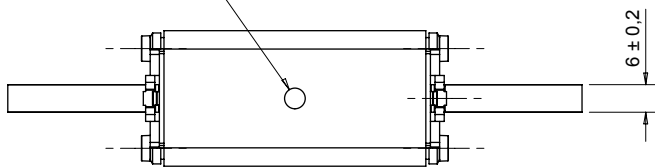
Größe 000, 00, 0, 1, 2, 3

## ABMESSUNGEN

### Größe 0 mit Doppelkennmelder



Roter Kennmelder signalisiert die Betriebsbereitschaft. Nach Auslösen der Sicherung ist der rote Kennmelder nicht mehr sichtbar.



Abmessungen in mm

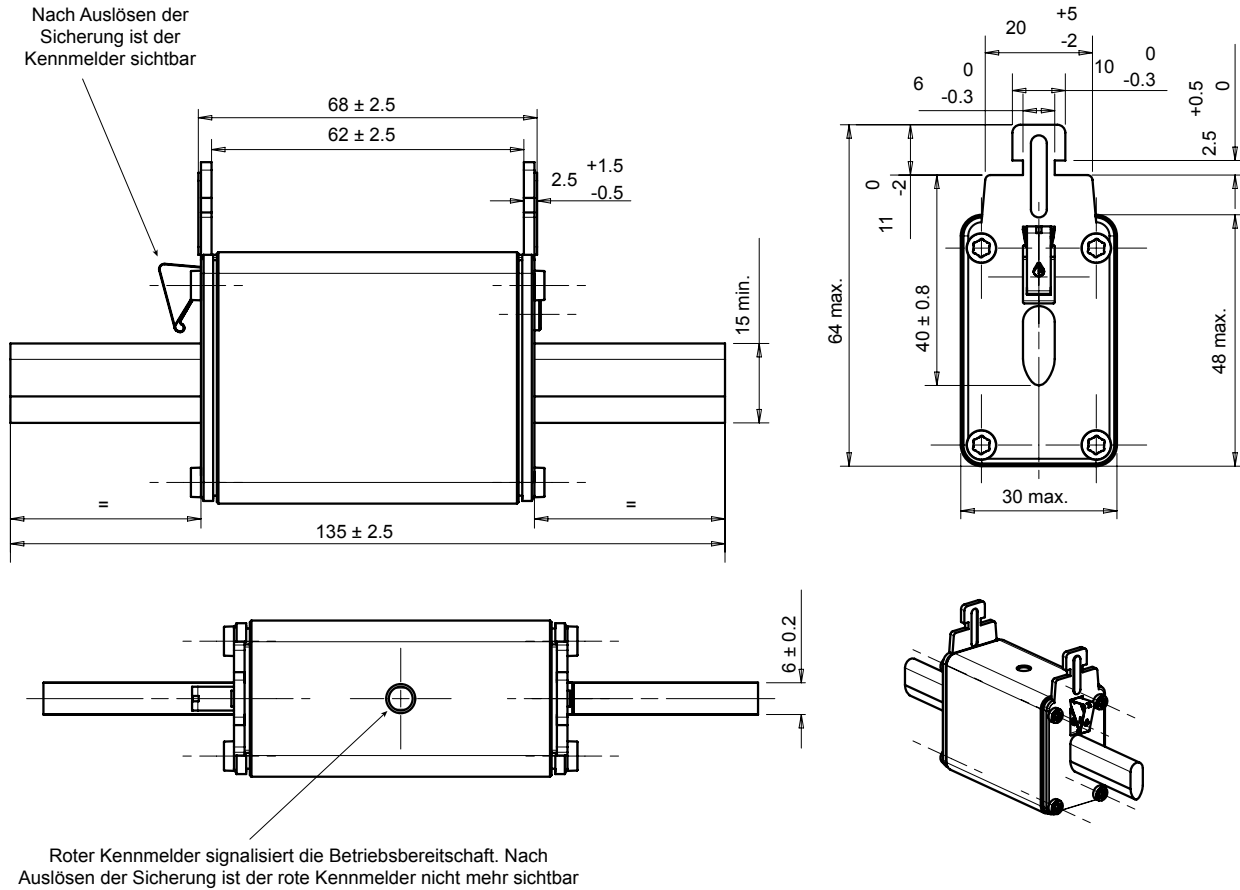
# NH Sicherungseinsätze gG 690VAC

Doppelkennmelder/spannungsführende Griffflaschen

Größe 000, 00, 0, 1, 2, 3

## ABMESSUNGEN

### Größe 1 kompakt mit Doppelkennmelder (16-100A)



Abmessungen in mm

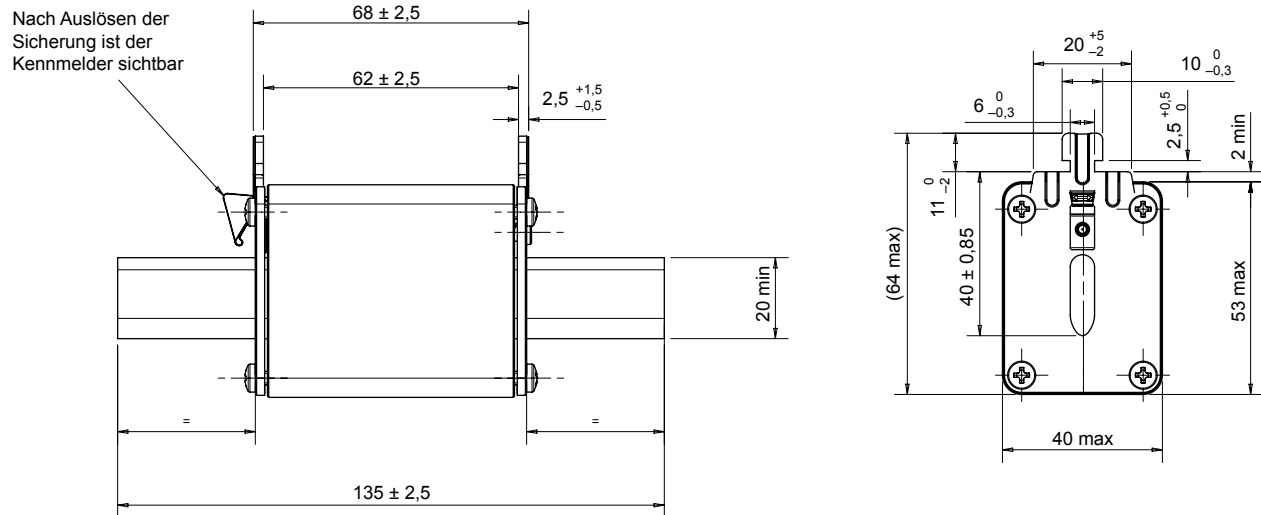
# NH Sicherungseinsätze gG 690VAC

Doppelkennmelder/spannungsführende Griffflaschen

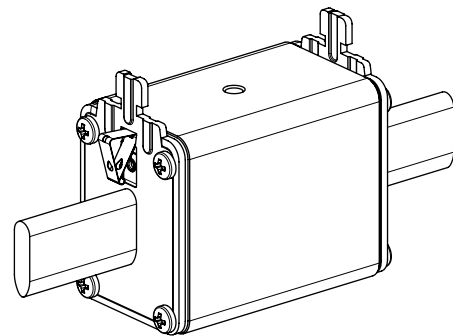
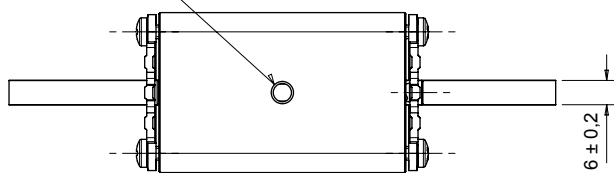
Größe 000, 00, 0, 1, 2, 3

## ABMESSUNGEN

### Größe 1 mit Doppelkennmelder (125-250A)



Roter Kennmelder signalisiert die Betriebsbereitschaft. Nach Auslösen der Sicherung ist der rote Kennmelder nicht mehr sichtbar.



Abmessungen in mm



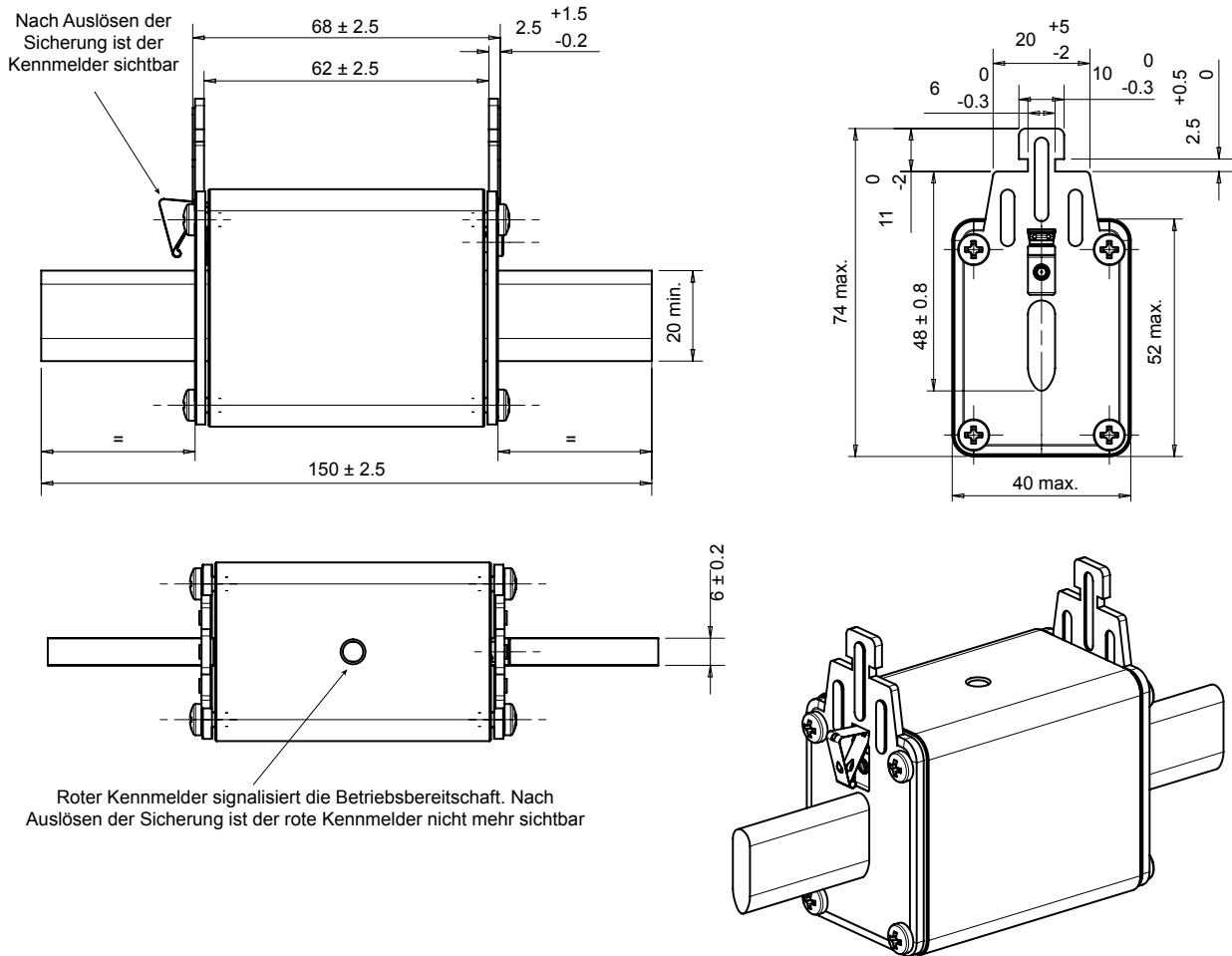
# NH Sicherungseinsätze gG 690VAC

Doppelkennmelder/spannungsführende Griffflaschen

Größe 000, 00, 0, 1, 2, 3

## ABMESSUNGEN

### Größe 2 kompakt mit Doppelkennmelder (32-250A)



Abmessungen in mm

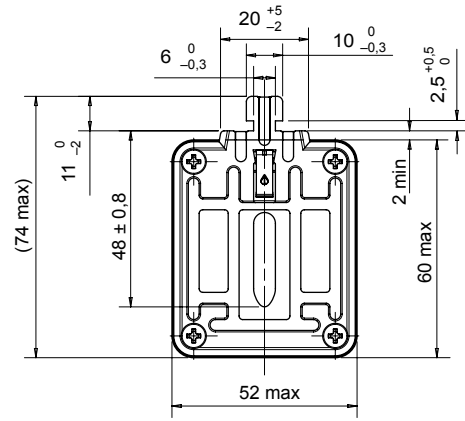
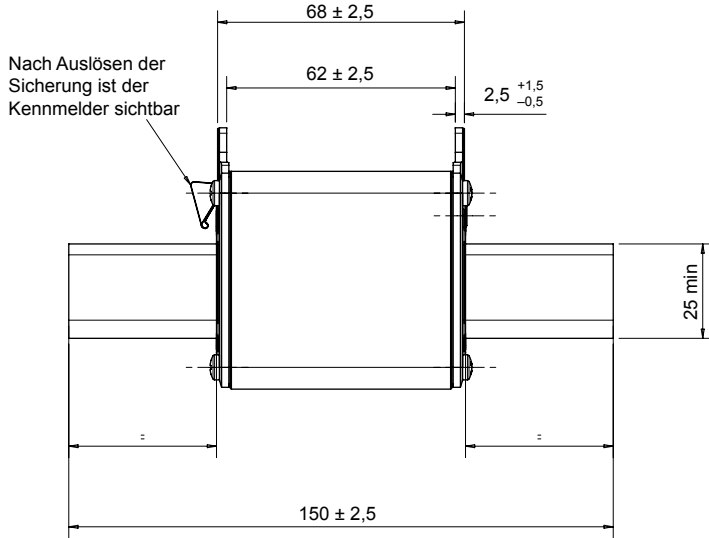
# NH Sicherungseinsätze gG 690VAC

Doppelkennmelder/spannungsführende Griffflaschen

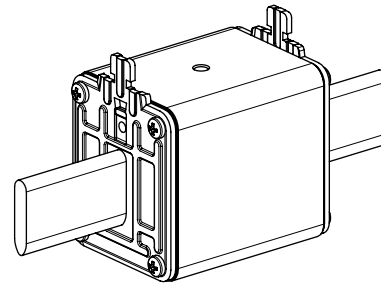
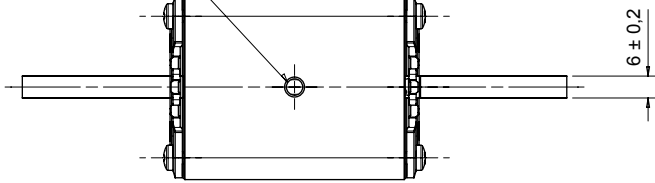
Größe 000, 00, 0, 1, 2, 3

## ABMESSUNGEN

### Größe 2 mit Doppelkennmelder (300-355A)



Roter Kennmelder signalisiert die Betriebsbereitschaft. Nach Auslösen der Sicherung ist der rote Kennmelder nicht mehr sichtbar.



Abmessungen in mm

# NH Sicherungseinsätze gG 690VAC

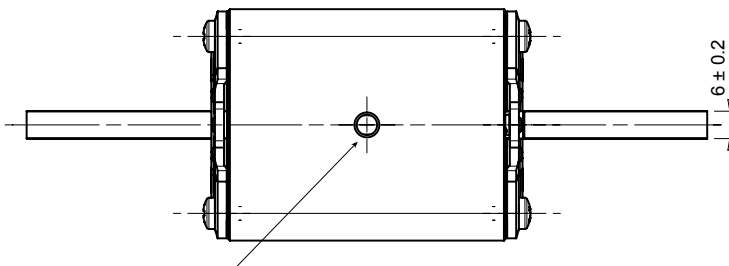
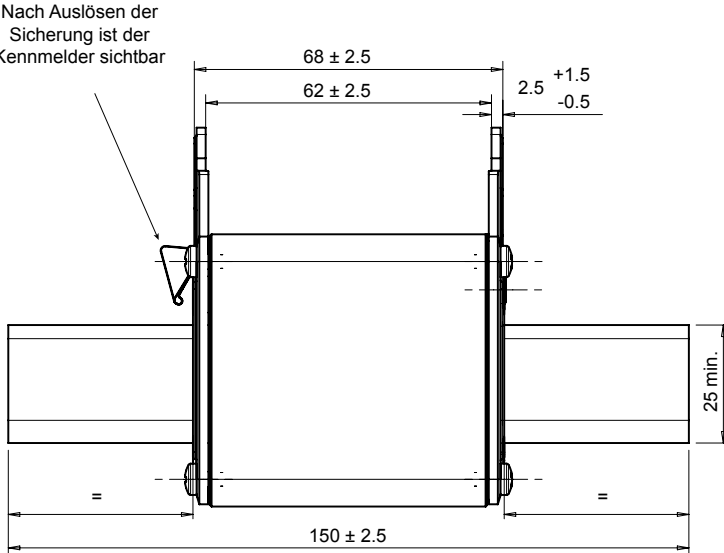
Doppelkennmelder/spannungsführende Griffflaschen

Größe 000, 00, 0, 1, 2, 3

## ABMESSUNGEN

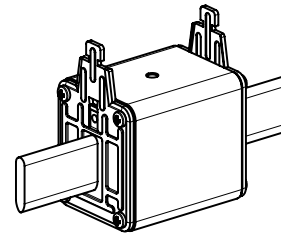
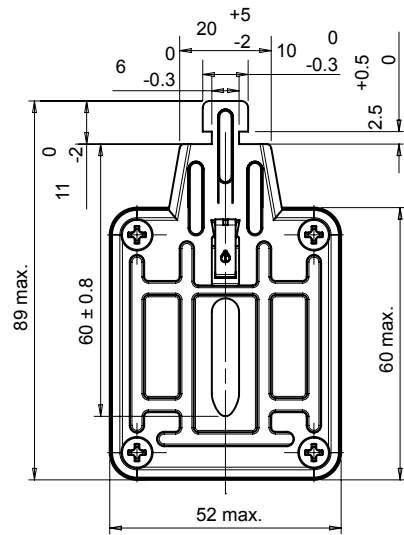
### Größe 3 kompakt mit Doppelkennmelder (250-355A)

Nach Auslösen der  
Sicherung ist der  
Kennmelder sichtbar



Roter Kennmelder signalisiert die Betriebsbereitschaft. Nach Auslösen der Sicherung ist der rote Kennmelder nicht mehr sichtbar

Abmessungen in mm



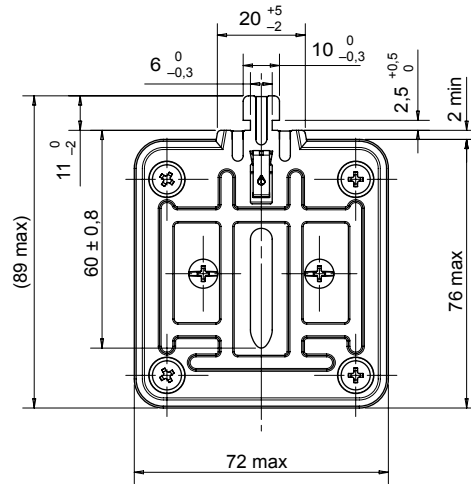
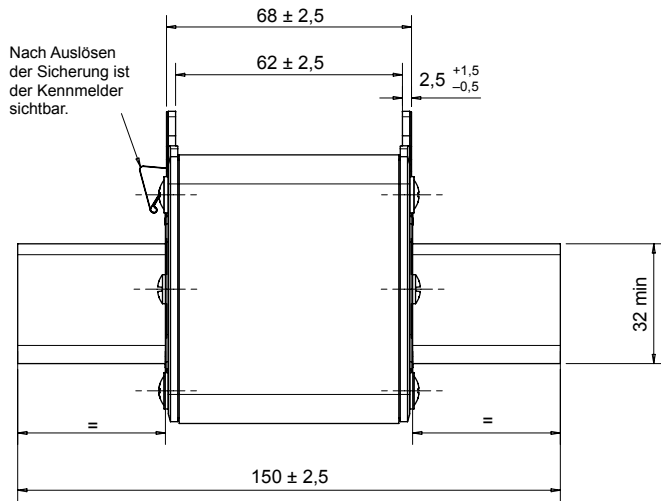
# NH Sicherungseinsätze gG 690VAC

Doppelkennmelder/spannungsführende Griffflaschen

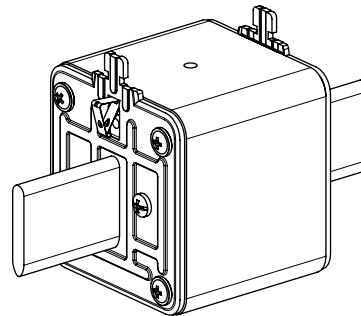
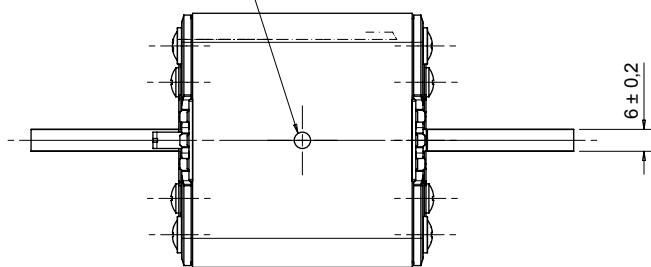
Größe 000, 00, 0, 1, 2, 3

## ABMESSUNGEN

### Größe 3 mit Doppelkennmelder (400-500A)



Roter Kennmelder signalisiert die Betriebsbereitschaft.  
Nach Auslösen der Sicherung ist der rote Kennmelder nicht mehr sichtbar.



Abmessungen in mm