

# Steuer- und Trenntransformator STE 160/4/23

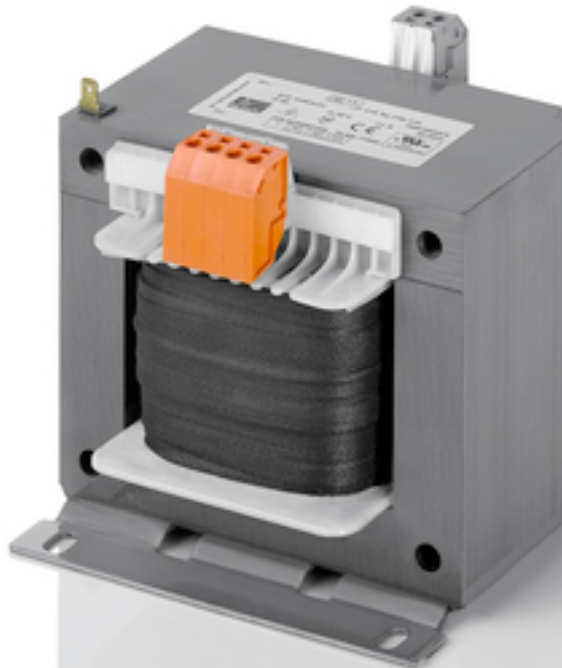


Abbildung zeigt STE 1000/4/23

## Vorteile

Sehr gutes Einschaltverhalten durch verringerte Einschaltströme
Hohe Leistungsdichte durch ein kompaktes Konstruktionskonzept
Primärseitig $\pm 5\%$ Anzapfungen zur Spannungsanpassung
Sehr guter Korrosionsschutz und geringe Geräuschentwicklung durch BLOCK IMPEX Vakuumimprägnierung
Kurze Verdrahtungszeit durch Federkraftklemmen
Berührungsgeschützte Anschlussklemmen nach UVV BGV A3
Einfache Befestigung durch robuste Metallfußplatte mit Langlöchern
Bis 250 VA mit Kombifußplatte für Schraub- und Tragschienenmontage

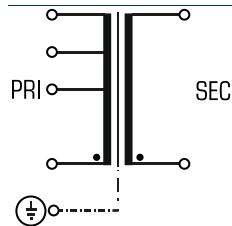
## Anwendungen

Als Steuertransformator zur elektrischen Trennung der Ein- und Ausgangsseite. Durch die Konstruktion ist der Transformator zur Versorgung von Steuerungen entsprechend EN 60204 ausgelegt.

Als Trenntransformator zur sicheren elektrischen Trennung der Ein- und Ausgangsseite. Der Transformator kann für den Aufbau der Schutzmaßnahme Schutztrennung entsprechend VDE 0100 eingesetzt werden.

Als Sicherheitstransformator zur sicheren elektrischen Trennung der Ein- und Ausgangsseite. Durch die Begrenzung der Ausgangsspannung ist der Transformator für den Aufbau von SELV sowie PELV Stromkreisen geeignet.

## Prinzipschaltbild



## Normen

Steuertransformator  
nach: VDE 0570 Teil 2-2, DIN EN 61558-2-2, EN 61558-2-2, IEC 61558-2-2,  
UL 5085-1/-2, CSA 22.2 No.66  
Trenntransformator  
nach: VDE 0570 Teil 2-4, DIN EN 61558-2-4, EN 61558-2-4, IEC 61558-2-4,  
UL 5085-1/-2, CSA 22.2 No.66

## Zulassungen



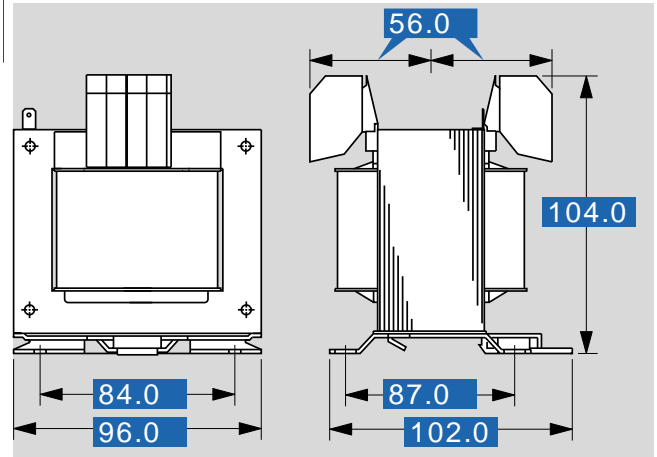
UL 508, GL (vorbereitet)



# Steuer- und Trenntransformator STE 160/4/23

Typ		STE 160/4/23
<b>Elektrische Daten</b>	<b>Eingangsdaten</b>	
	Bemessungseingangsspannung	400 Vac
	Anzapfungen Eingang	±5 %
	Bemessungsfrequenz	50 - 60 Hz
	<b>Ausgangsdaten</b>	
	Bemessungsausgangsspannung	230 Vac
	Bemessungsleistung VDE (DB cos phi=1)	160 VA
	Bemessungsleistung VDE (KB cos phi=0.5)	490 VA
	Leerlaufspannung (ca. x Faktor)	1,06
	Wirkungsgrad	90,0 %
<b>Zulassungen</b>		
Approbationen	cURus, EAC	
<b>Umwelt</b>		
Umgebungstemperatur max.	40 °C	
Kühlungsart	Selbstkühlung	
<b>Sicherheit und Schutz</b>		
Bauart	offen	
Isolierstoffklasse	VDE=B, UL=class 130	
Schutzart	IP 00	
Schutzklasse (vorbereitet)	I	
Kurzschlussfestigkeit	nicht kurzschlussfest	
PRI Absicherungsempf. d. Schutzschalters mit Auslösekennlinie typ. 20 x Innenn bez. auf den Einstellwert		
Einstellbereich	0,40 - 0,63 A	
Einstellwert	0,45 A	
<b>Bestelldaten</b>		
<b>Bestellnummer</b>	<b>STE 160/4/23</b>	

Typ		STE 160/4/23
<b>Mechanische Daten</b>	<b>Anschluss und Montage</b>	
	Befestigung	Kombifußplatte auch für TS35-Schiene
	Befestigungsschrauben	M5
	Anschlüsse Eingang	Federzugklemme, 4 mm <sup>2</sup>
	Anschlüsse Ausgang	Federzugklemme, 4 mm <sup>2</sup>
	Anschlüsse PE	Flachstecker, 6,3 x 0,8 mm
<b>Maße und Gewichte</b>		
Gewicht	2,90 kg	



Änderungen vorbehalten.