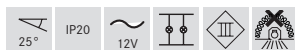
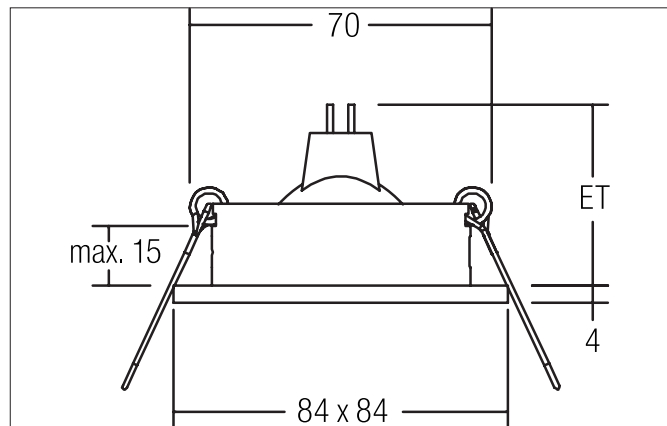


**Einbaustrahler, ohne Fassung**

Artikel-Nr. 2111.07

Licht.  
Für Generationen.



**Ausschreibungstext**

Einbaustrahler, ohne Fassung, weiß, quadratisch. Ausgeführt in kompakter Bauform für werkzeuglose Schnellmontage zum Deckeneinbau. Ausführung: ohne Fassung, Montageart: Einbaumontage, Montageort: Deckenmontage, Material: Aluminiumguss, Schutzart raumseitig: nach DIN EN 60529: IP20, Schutzklasse: (EN 61140) III, Spannung: 12V, Leistung: 50W, Anzahl der Leuchtmittel / Fassungen: 1.0 Stk, Verstellbarkeit: schwenkbar, ohne Betriebsgerät, Art der Dimmung: abhängig vom Betriebsgerät.

| Artikeldaten              |                              |
|---------------------------|------------------------------|
| Artikel-Nr.               | 2111.07                      |
| GTIN                      | 4250047761761                |
| Kurzbeschreibung          | Einbaustrahler, ohne Fassung |
| Material                  | Aluminiumguss                |
| Farbe                     | weiß                         |
| Ausführung der Oberfläche | glänzend                     |
| Form                      | quadratisch                  |
| Einbaudurchmesser         | 70 mm                        |
| Einbautiefe               | 125 mm                       |
| Länge                     | 84 mm                        |
| Breite                    | 84 mm                        |
| Nettogewicht              | 0,073 kg                     |

## Einbaustrahler, ohne Fassung

Artikel-Nr. 2111.07

Licht.  
Für Generationen.

| Betriebstechnik Leuchten    |                            |
|-----------------------------|----------------------------|
| Systemleistung              | 50 W                       |
| Spannungsart                | AC                         |
| AC Nennspannung max.        | 12 V                       |
| Frequenz max.               | 50 Hz                      |
| Leuchtmittel                | Für LED-Retrofit-Lampe     |
| Ausführung                  | ohne Fassung               |
| Schutzklasse                | III                        |
| Schutzart raumseitig        | IP20                       |
| Ansteuerung                 | abhängig vom Betriebsgerät |
| Leuchtmittelwechsel möglich | ja                         |

| Montagetechnik   |                                       |
|------------------|---------------------------------------|
| Montageart       | Einbaumontage                         |
| Montageort       | Deckenmontage                         |
| Verstellbarkeit  | schwenkbar                            |
| Schwenkwinkel    | 25°                                   |
| Weitere Hinweise | keine Abdeckung mit Wärmedämmmaterial |
| Sprengring       | ohne Sprengring                       |

| Logistische Daten |        |
|-------------------|--------|
| Bruttogewicht     | 0,1 kg |
| Länge Verpackung  | 100 mm |
| Breite Verpackung | 50 mm  |
| Höhe Verpackung   | 85 mm  |

| Lieferbares Zubehör   |  |
|---|--|
|  | <p>Artikel-Nr.: 5387<br/>                     Kurzbeschreibung: Separate Bügel für Leuchtmittel zu 2110 / 2111</p> <p>Abmessung:</p> |
|  | <p>Artikel-Nr.: 5397<br/>                     Kurzbeschreibung: Separate Bügel für Leuchtmittel zu 2110 / 2111</p> <p>Abmessung:</p> |
|  | <p>Artikel-Nr.: 5398<br/>                     Kurzbeschreibung: Separate Bügel für Leuchtmittel zu 2110 / 2111</p> <p>Abmessung:</p> |
|  | <p>Artikel-Nr.: 5388<br/>                     Kurzbeschreibung: Separate Bügel für Leuchtmittel zu 2110 / 2111</p> <p>Abmessung:</p> |