



Rettungszeichenleuchte Art.-Nr.: WHGD413WL

Rettungszeichen-Würfelleuchte zur Kennzeichnung der Flucht- und Rettungswege mit montagefreundlichem Bajonettverschluss. Vorzugsweise für Anwendungen bei Wegkreuzungen, wie z.B. in Kaufhäusern mit Regalgängen.

Planungssicherheit wird durch logisch vorgegebene aufgedruckte Piktogramme geboten. LED-Rettungszeichenleuchte nach DIN EN 60598-1, DIN EN 60598-2-22, DIN EN 7010 und DIN EN 1838.

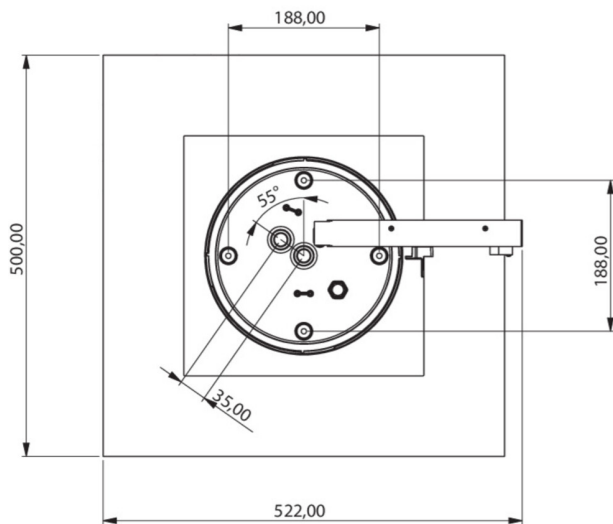
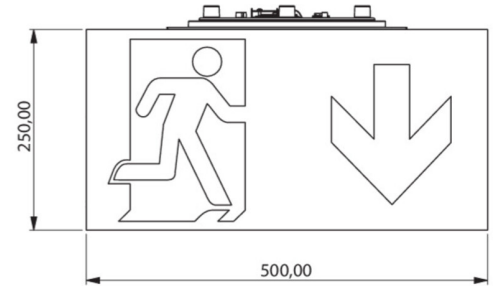
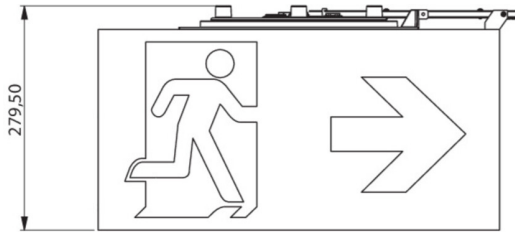


TECHNISCHE DATEN

| | |
|--------------------------|------------------------|
| Leuchtentyp | Rettungszeichenleuchte |
| Montageart | Deckenanbau |
| Erkennungsweite | 50 m |
| Piktogramm | Set |
| Gehäusematerial | Kunststoff |
| Farbe | RAL 9003 |
| Schutzart IP | 65 |
| Schlagfestigkeitsgrad IK | ≥ 3 |
| Schutzklasse | 2 |
| Länge | 500 mm |
| Breite | 522 mm |
| Höhe | 280 mm |
| Gewicht | 4.15 kg |
| Gewicht inkl. Verp. | 4.78 kg |
| Zolltarifnummer | 94056180 |
| Ursprungsland | Deutschland |
| EAN | 4260682146526 |



TECHNISCHE ZEICHNUNG



ZUBEHÖR

- DSA-Y4M - Y-Seilabhängung 4m als Set geeignet für
- DSA-Y4M-APA - 4m Seilabhängung inkl. Montageplatte
- WKO - Kettenösen - Set für Würfel