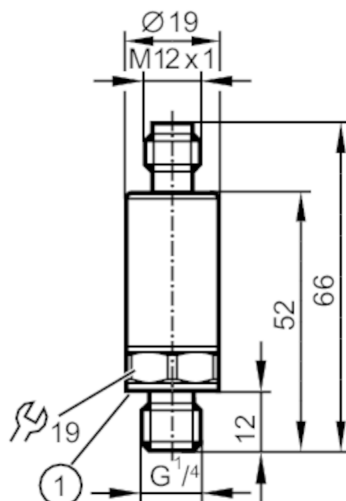


# PU8560



## Drucktransmitter

PU-600-SEG14-C-DVG/US



1 Dichtung



### Produktmerkmale

Ausgangssignal	Analogsignal
Messbereich [bar]	0...600
Prozessanschluss	Gewindeanschluss G 1/4 Außengewinde (DIN EN ISO 1179-2)

### Einsatzbereich

Applikation	für den mobilen Einsatz
Medien	Flüssige und gasförmige Medien
Mediumtemperatur [°C]	-40...125
Druckfestigkeit [bar]	1500
Hinweis zur Druckfestigkeit	statisch
Min. Berstdruck [bar]	2500
Vakuumfestigkeit [mbar]	-1000
Druckart	Relativdruck

### Elektrische Daten

Betriebsspannung [V]	8...32 DC
Stromaufnahme [mA]	< 12
Min. Isolationswiderstand [MΩ]	100; (500 V DC)
Schutzklasse	III
Verpolungsschutz	ja

### Ein-/Ausgänge

Anzahl der Ein- und Ausgänge	Anzahl der analogen Ausgänge: 1
------------------------------	---------------------------------



## Drucktransmitter

PU-600-SEG14-C-DVG/US

Ausgänge		
Gesamtzahl Ausgänge		1
Ausgangssignal		Analogsignal
Anzahl der analogen Ausgänge		1
Analogausgang Spannung	[V]	0,5...4,5
Min. Lastwiderstand	[Ω]	2000
Kurzschlussfest		ja
Überlastfest		ja
Mess-/Einstellbereich		
Messbereich	[bar]	0...600
Genauigkeit / Abweichungen		
Wiederholgenauigkeit	[% der Spanne]	$< \pm 0,05$ ; (bei Temperaturschwankungen $< 10$ K)
Kennlinienabweichung	[% der Spanne]	$< \pm 0,8$ ; (inkl. Einschraubdrift, Nullpunkt- und Spannenfehler, Nichtlinearität, Hysterese)
Linearitätsabweichung	[% der Spanne]	$< \pm 0,25$ (BFSL) / $< \pm 0,5$ (LS)
Hysteresabweichung	[% der Spanne]	$< \pm 0,2$
Langzeitstabilität	[% der Spanne]	$< \pm 0,1$ ; (pro 6 Monate)
Temperaturkoeffizient Nullpunkt	[% der Spanne / 10 K]	$< \pm 0,1$ (0...80 °C); $< \pm 0,2$ (-40...0 °C / 80...125 °C)
Temperaturkoeffizient Spanne	[% der Spanne / 10 K]	$< \pm 0,1$ (0...80 °C); $< \pm 0,2$ (-40...0 °C / 80...125 °C)
Reaktionszeiten		
Sprungantwortzeit Analogausgang	[ms]	2
Umgebungsbedingungen		
Umgebungstemperatur	[°C]	-40...100
Lagertemperatur	[°C]	-40...100
Schutzart		IP 67; IP 69K
Zulassungen / Prüfungen		
EMV	Konform mit UN ECE R10, Rev. 5	
	ISO 11452-2	100 V/m
	DIN EN 61326-1	
Schockfestigkeit	DIN EN 60068-2-27	500 g (1 ms)
Vibrationsfestigkeit	DIN EN 60068-2-6	20 g (10...2000 Hz)
MTTF	[Jahre]	658
Druckgeräterichtlinie		Modul A; verwendbar für Medien der Fluidgruppe 2; Medien der Fluidgruppe 1 auf Anfrage



## Drucktransmitter

PU-600-SEG14-C-DVG/US

Mechanische Daten	
Gewicht [g]	58,5
Werkstoffe	1.4542 (17-4 PH / 630); 1.4404 (Edelstahl / 316L); PEI
Werkstoffe in Kontakt mit dem Medium	1.4542 (17-4 PH / 630)
Min. Druckzyklen	60 Millionen; (bei 1,2-fachem Nenndruck)
Anzugsdrehmoment [Nm]	30...50; (empfohlenes Drehmoment; Abhängig von Schmierung, Dichtung und Druckbelastung)
Prozessanschluss	Gewindeanschluss G 1/4 Außengewinde (DIN EN ISO 1179-2)
Dichtung Prozessanschluss	HNBR (nach DIN 3869)
Drosselement vorhanden	ja

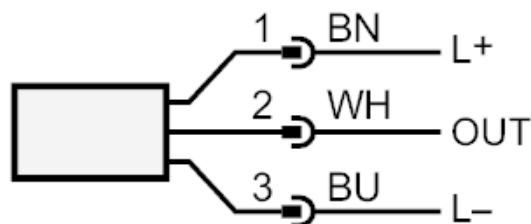
Bemerkungen	
Bemerkungen	BFSL = Best Fit Straight Line (KleinstwertEinstellung) LS = Grenzpunkteinstellung
Verpackungseinheit	1 Stück

## Elektrischer Anschluss

Steckverbindung: 1 x M12; Max. Leitungslänge: 30 m



## Anschluss



OUT            Analogausgang  
 Farbkennzeichnung nach DIN EN 60947-5-2  
 Adernfarben :

BN =            braun  
 BU =            blau  
 WH =            weiß