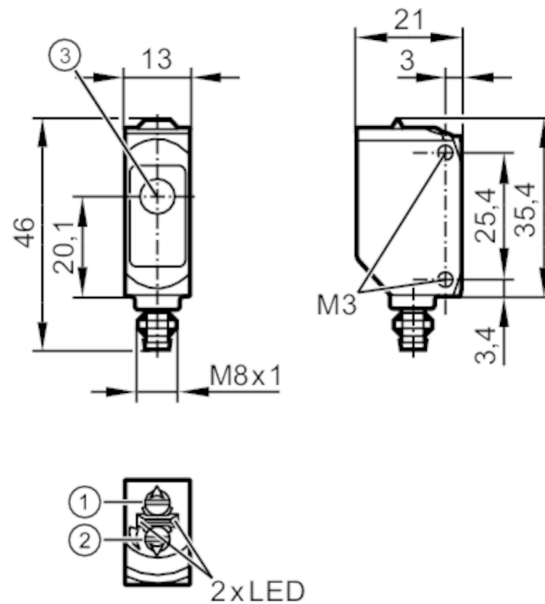




Einweglichtschränke Empfänger

O6EIFPKG/AS/4P



- 1: Schalter Ausgangsfunktion
- 2: Potentiometer Empfindlichkeit
- 3: Lichteintritt



Produktmerkmale

Lichtart	Infrarotlicht
Gehäuse	Quaderförmig
Abmessungen [mm]	46 x 13 x 21

Einsatzbereich

Funktionsprinzip	Einweglichtschränke
------------------	---------------------

Elektrische Daten

Betriebsspannung [V]	10...30 DC
Stromaufnahme [mA]	7; ((24 V))
Schutzklasse	III
Verpolungsschutz	ja
Lichtart	Infrarotlicht
Wellenlänge [nm]	850



Einweglichtschranke Empfänger

O6EIFPKG/AS/4P

Ausgänge		
Elektrische Ausführung		PNP
Ausgangsfunktion		Hell-/Dunkelschaltung; (umschaltbar)
Max. Spannungsabfall Schaltausgang DC	[V]	2,5
Dauerhafte Strombelastbarkeit des Schaltausgangs DC	[mA]	100
Schaltfrequenz DC	[Hz]	1000
Kurzschlussschutz		ja
Ausführung Kurzschlussschutz		getaktet
Erfassungsbereich		
Sender / Empfänger		Empfänger
Reichweite	[m]	< 15
Reich-/Tastweite einstellbar		ja
Umgebungsbedingungen		
Umgebungstemperatur	[°C]	-25...60
Schutzart		IP 65; IP 67
Zulassungen / Prüfungen		
EMV		EN 60947-5-2
MTTF	[Jahre]	956
UL-Zulassung		Zulassungsnummer UL E001
Mechanische Daten		
Gewicht	[g]	18,2
Gehäuse		Quaderförmig
Abmessungen	[mm]	46 x 13 x 21
Werkstoffe		Gehäuse: ABS; PPSU; Steckergewinde: Metall beschichtet; Dichtung: EPDM
Optikwerkstoff		PMMA
Ausrichtung Optik		seitliche Optik
Werkstoff Überwurfmutter		Metall, beschichtet
Anzugsdrehmoment	[Nm]	0,5
Anzeigen / Bedienelemente		
Anzeige	Schaltzustand	1 x LED, gelb
	Betrieb	1 x LED, grün
Bemerkungen		
Bemerkungen		Betriebsspannung "supply class 2" gemäß cULus
Verpackungseinheit		1 Stück
Elektrischer Anschluss		
Steckverbindung: 1 x M8; Arretierung: Metall, beschichtet		

Einweglichtschranke Empfänger

O6EIFPKG/AS/4P



Anschluss

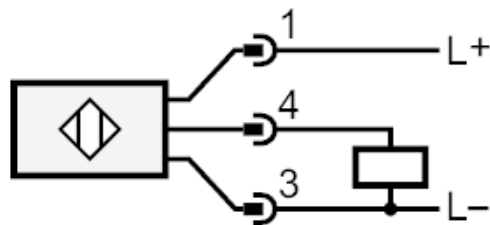


Diagramme und Kurven

Funktionsreservekurve

