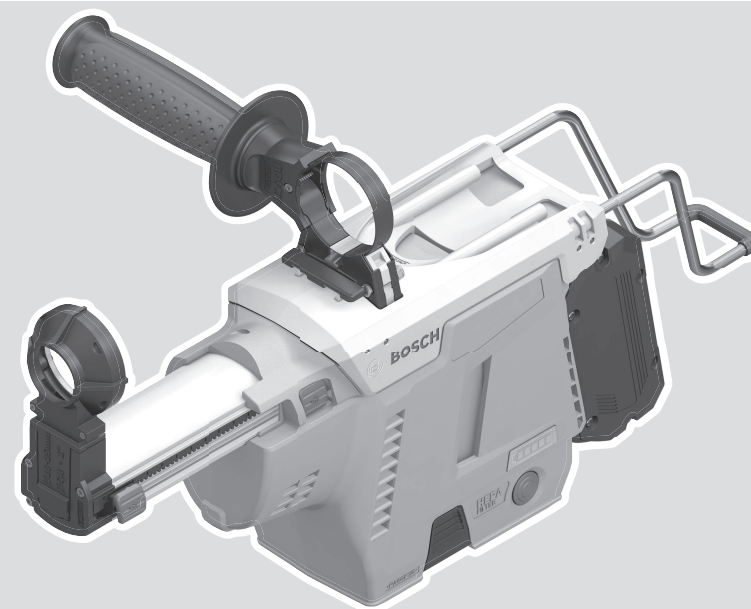




# GDE 18V-26 D Professional



Robert Bosch Power Tools GmbH  
70538 Stuttgart  
GERMANY

[www.bosch-pt.com](http://www.bosch-pt.com)

1 609 92A 7YA (2022.07) PS / 85



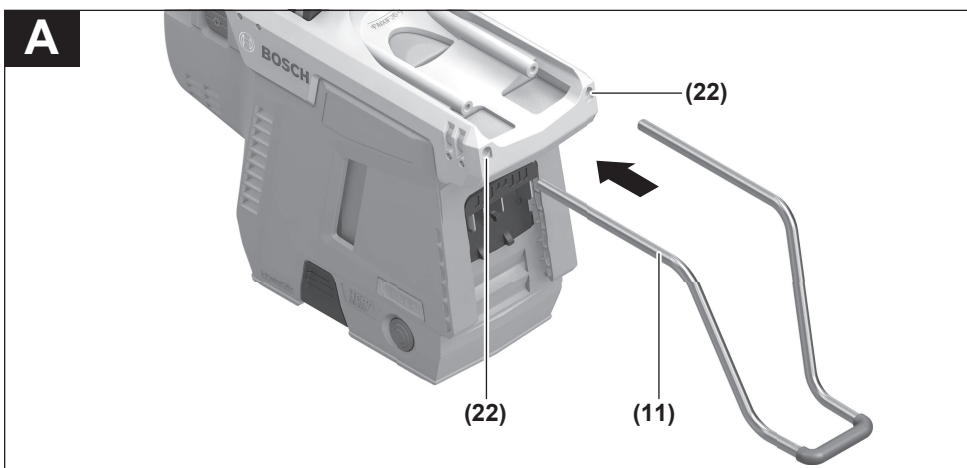
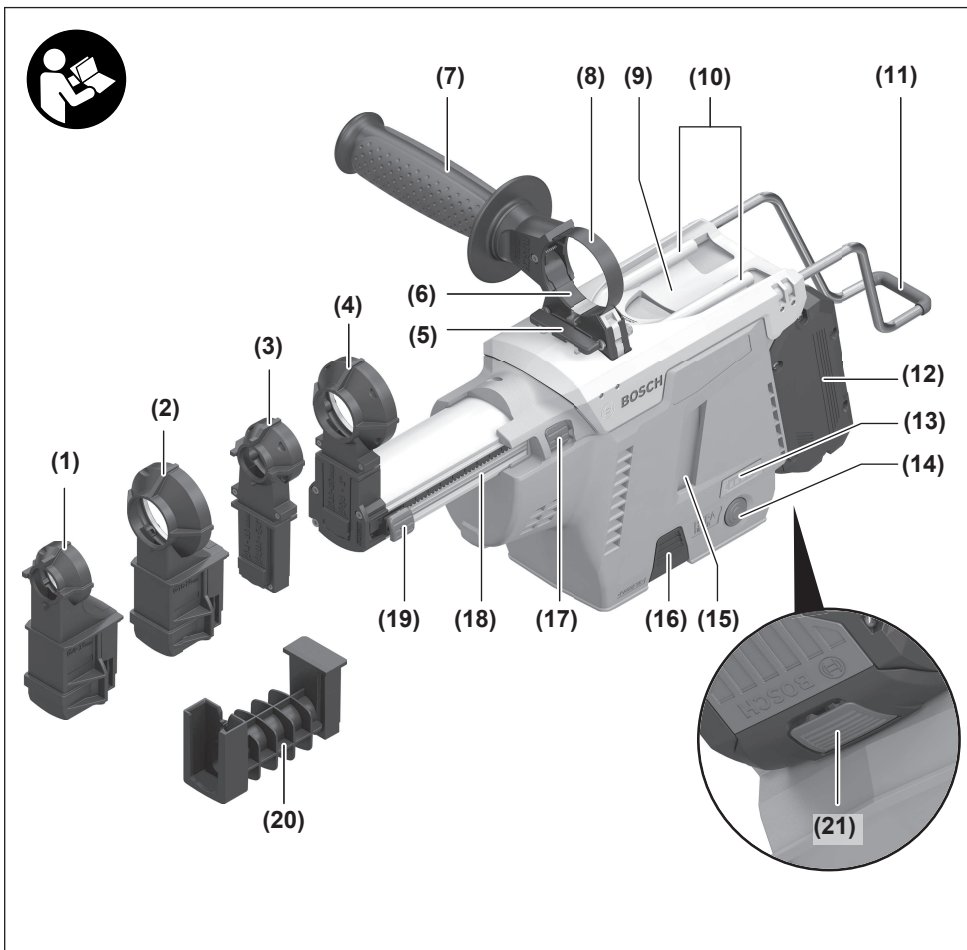
1 609 92A 7YA

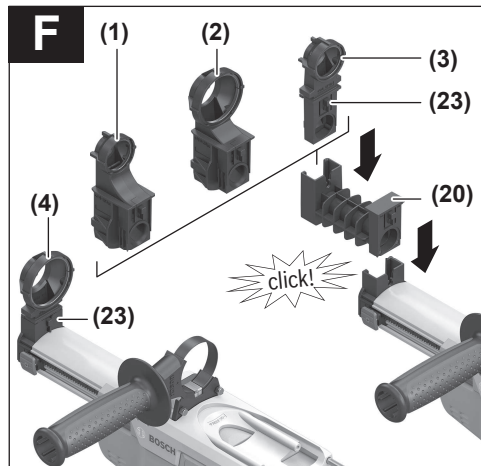
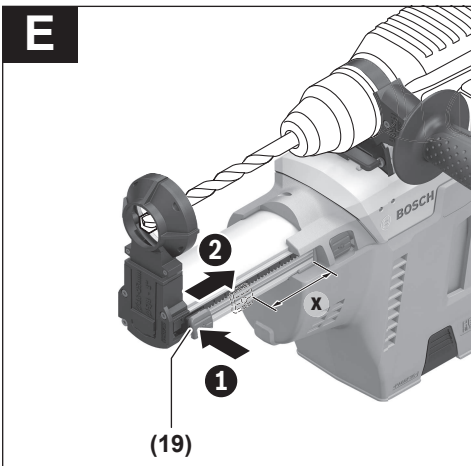
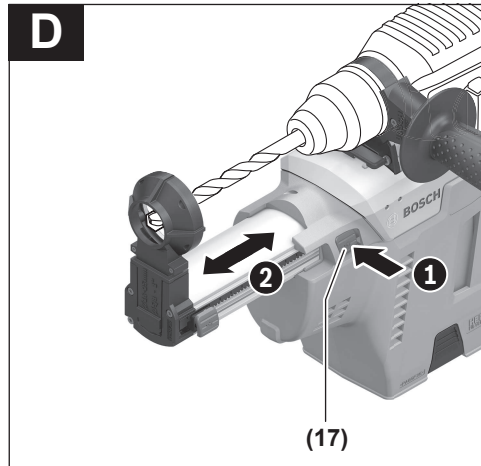
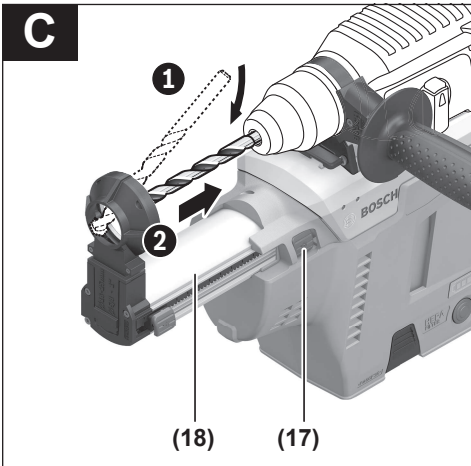
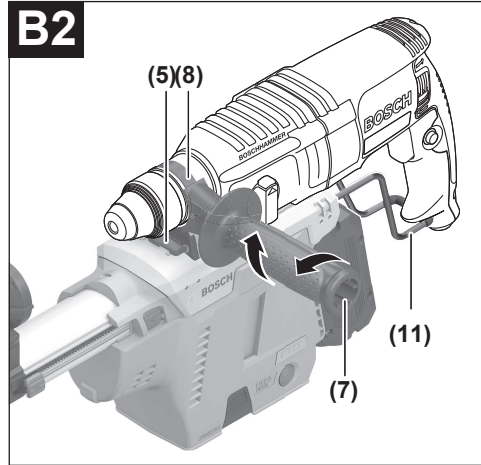
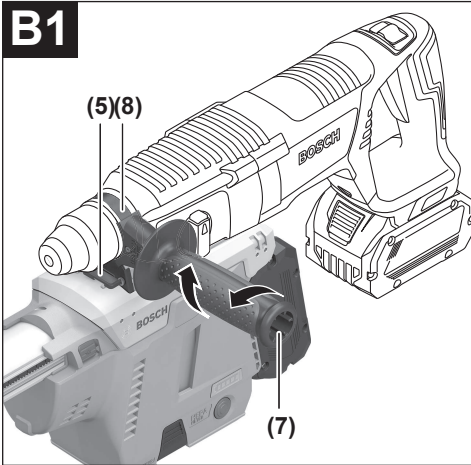
- de Originalbetriebsanleitung
- en Original instructions
- fr Notice originale
- es Manual original
- pt Manual original
- it Istruzioni originali
- nl Oorspronkelijke gebruiksaanwijzing
- da Original brugsanvisning
- sv Bruksanvisning i original
- no Original driftsinstruks
- fi Alkuperäiset ohjeet
- el Πρωτότυπο οδηγιών χρήσης
- tr Orijinal işletme talimatı
- ko 사용 설명서 원본

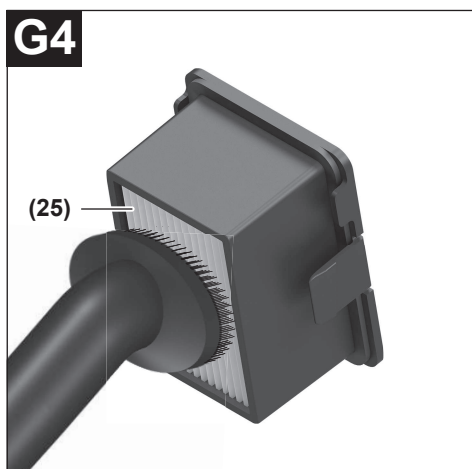
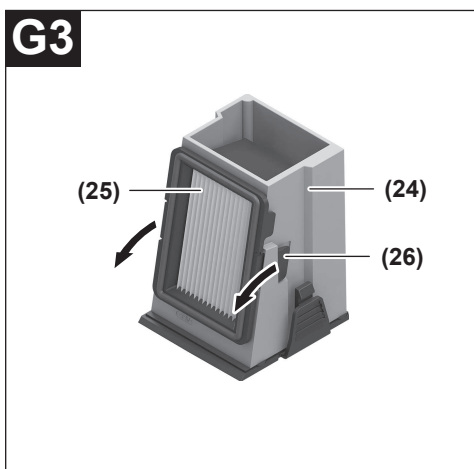
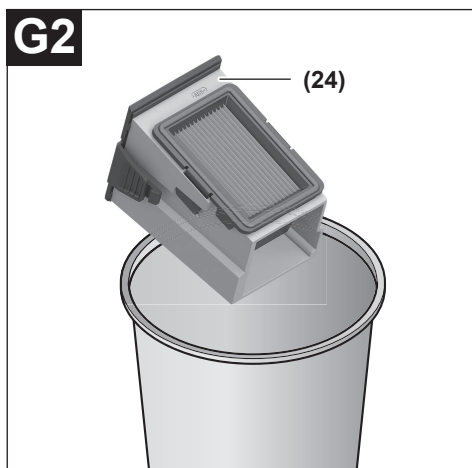
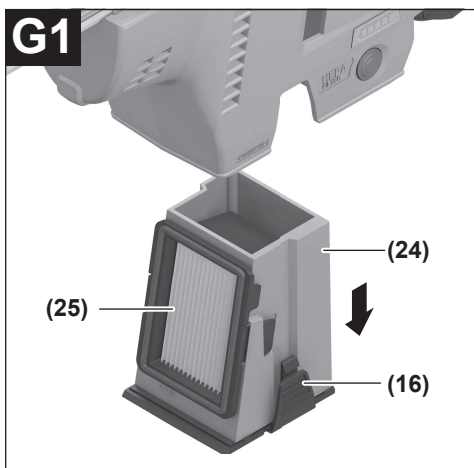


Deutsch .....	Seite	6
English .....	Page	12
Français .....	Page	17
Español .....	Página	23
Portugués .....	Página	28
Italiano .....	Pagina	34
Nederlands .....	Pagina	39
Dansk .....	Side	44
Svensk .....	Sidan	49
Norsk .....	Side	54
Suomi .....	Sivu	59
Ελληνικά .....	Σελίδα	64
Türkçe .....	Sayfa	70
한국어 .....	페이지	76

**CE / UK** ..... I/i  
**CA**







## Deutsch

### Sicherheitshinweise für Absaugvorrichtungen



**Lesen Sie alle Sicherheitshinweise und Anweisungen.** Versäumnisse bei der Einhaltung der Sicherheitshinweise und Anweisungen können elektrischen Schlag, Brand und/oder schwere Verletzungen verursachen.

**Bewahren Sie alle Sicherheitshinweise und Anweisungen für die Zukunft auf.**

- ▶ **Diese Absaugvorrichtung ist nicht vorgesehen für die Benutzung durch Kinder und Personen mit eingeschränkten physischen, sensorischen oder geistigen Fähigkeiten oder mangelnder Erfahrung und Wissen.** Andernfalls besteht die Gefahr von Fehlbedienung und Verletzungen.
- ▶ **Beaufsichtigen Sie Kinder.** Damit wird sichergestellt, dass Kinder nicht mit der Absaugvorrichtung spielen.

**⚠️ WARNUNG** Saugen Sie keine gesundheitsgefährdenden Stoffe, z.B. Buchenholz- oder Eichenholzstaub, Gesteinsstaub, Asbest. Diese Stoffe gelten als krebserregend. Informieren Sie sich über die gültigen Regelungen/Gesetze bezüglich des Umgangs mit gesundheitsgefährdenden Stäuben in Ihrem Land.

- ▶ **Benutzen Sie die Absaugvorrichtung nur, wenn Sie ausreichende Informationen für den Gebrauch erhalten haben.** Eine sorgfältige Einweisung verringert Fehlbedienung und Verletzungen.

**⚠️ WARNUNG** Die Absaugvorrichtung ist nur geeignet zum Saugen von trockenen Stoffen. Das Eindringen von Flüssigkeiten erhöht das Risiko eines elektrischen Schlages.

- ▶ **Halten Sie Absaugvorrichtungen von Regen oder Nässe fern.** Das Eindringen von Regen oder Nässe in die Absaugvorrichtung erhöht das Risiko eines elektrischen Schlages.
- ▶ **Sorgen Sie für gute Belüftung am Arbeitsplatz.**
- ▶ **Lassen Sie die Absaugvorrichtung nur von qualifiziertem Fachpersonal mit Original-Ersatzteilen reparieren.** Damit wird sichergestellt, dass die Sicherheit der Absaugvorrichtung erhalten bleibt.

- ▶ **Reinigen Sie die Absaugvorrichtung nicht mit direktem Wasserstrahl.** Das Eindringen von Wasser in die Absaugvorrichtung erhöht das Risiko eines elektrischen Schlages.
- ▶ **Halten Sie Ihren Arbeitsbereich sauber und gut beleuchtet.** Unordnung oder unbeleuchtete Arbeitsbereiche können zu Unfällen führen.
- ▶ **Bei Beschädigung und unsachgemäßem Gebrauch des Akkus können Dämpfe austreten. Der Akku kann brennen oder explodieren.** Führen Sie Frischluft zu und suchen Sie bei Beschwerden einen Arzt auf. Die Dämpfe können die Atemwege reizen.
- ▶ **Bei falscher Anwendung oder beschädigtem Akku kann brennbare Flüssigkeit aus dem Akku austreten. Vermeiden Sie den Kontakt damit. Bei zufälligem Kontakt mit Wasser abspülen. Wenn die Flüssigkeit in die Augen kommt, nehmen Sie zusätzlich ärztliche Hilfe in Anspruch.** Austretende Akkufflüssigkeit kann zu Hautreizungen oder Verbrennungen führen.
- ▶ **Durch spitze Gegenstände wie z. B. Nagel oder Schraubenzieher oder durch äußere Krafteinwirkung kann der Akku beschädigt werden.** Es kann zu einem internen Kurzschluss kommen und der Akku brennen, rauchen, explodieren oder überhitzen.
- ▶ **Halten Sie den nicht benutzten Akku fern von Büroklammern, Münzen, Schlüsseln, Nägeln, Schrauben oder anderen kleinen Metallgegenständen, die eine Überbrückung der Kontakte verursachen könnten.** Ein Kurzschluss zwischen den Akkukontakten kann Verbrennungen oder Feuer zur Folge haben.
- ▶ **Öffnen Sie den Akku nicht.** Es besteht die Gefahr eines Kurzschlusses.



**Schützen Sie den Akku vor Hitze, z. B. auch vor dauernder Sonneneinstrahlung, Feuer, Schmutz, Wasser und Feuchtigkeit.** Es besteht Explosions- und Kurzschlussgefahr.



- ▶ **Verwenden Sie den Akku nur in Produkten des Herstellers.** Nur so wird der Akku vor gefährlicher Überlastung geschützt.
- ▶ **Lesen und beachten Sie strikt die Sicherheitshinweise in der Betriebsanleitung des mit der Absaugvorrichtung benutzten Elektrowerkzeugs.**
- ▶ **Nehmen Sie den Akku vor allen Arbeiten an der Absaugvorrichtung (z. B. Montage, Werkzeugwechsel, Reinigung etc.) aus der Absaugvorrichtung.** Bei unbeabsichtigtem Betätigen des Ein-/Ausschalters besteht Verletzungsgefahr.
- ▶ **Achtung Brandgefahr! Bearbeiten Sie mit montierter Absaugvorrichtung keine metallischen Werkstoffe.** Heiße Metallspäne können Teile des Staubbehälters entzünden.
- ▶ **Tragen Sie Gehörschutz.** Die Einwirkung von Lärm kann Hörverlust bewirken.
- ▶ **Tragen Sie persönliche Schutzausrüstung und immer eine Schutzbrille.** Das Tragen persönlicher Schutzausrüstung, wie Staubmaske, rutschfeste Sicherheitsschuhe,

Schutzhelm oder Gehörschutz, je nach Art und Einsatz des Elektrowerkzeuges, verringert das Risiko von Verletzungen.

- ▶ Überprüfen Sie den Klemmring auf Verformungen, die die Befestigung der Absaugvorrichtung beeinträchtigen können. Wenn der Klemmring beschädigt ist, lassen Sie die Absaugvorrichtung vor dem Gebrauch reparieren.
- ▶ **Halten Sie das Elektrowerkzeug beim Arbeiten fest mit beiden Händen und sorgen Sie für einen sicheren Stand.** Das Elektrowerkzeug wird mit zwei Händen sicherer geführt.
- ▶ **Halten Sie gültige nationale und internationale Normen ein.**

## Produkt- und Leistungsbeschreibung



**Lesen Sie alle Sicherheitshinweise und Anweisungen.** Versäumnisse bei der Einhaltung der Sicherheitshinweise und Anweisungen

können elektrischen Schlag, Brand und/oder schwere Verletzungen verursachen.

Bitte beachten Sie die Abbildungen im vorderen Teil der Betriebsanleitung.

### Bestimmungsgemäßer Gebrauch

Die Absaugvorrichtung ist für das Absaugen von Staub beim Bohren in Beton oder Mauerwerk bestimmt.

Die Absaugvorrichtung darf nur mit folgenden Bohrhämmern betrieben werden:

Absaugvorrichtung	zulässige Bohrhämmer
GDE 18V-26 D mit Stabilisierungsbügel (11)	GBH 2-26 GBH 2-26 F GBH 2-28 GBH 2-28 F

GDE 18V-26 D ohne Stabilisierungsbügel (11)	GBH 18V-26 D GBH 2-28 L
---	----------------------------

Beim Bohren in Holz, Gestein, Metall oder Kunststoff darf die Absaugvorrichtung nicht eingesetzt werden.

**Hinweis:** Diese Absaugvorrichtung ist ausschließlich für gelegentliche Bohrungen mit kleineren Durchmessern bestimmt. Für lange Einsätze und/oder Bohrungen mit großem Durchmesser verwenden Sie die Absaugvorrichtungen GDE 16 plus oder GDE 68 mit einem externen Staubsauger, z. B. GAS 35 M AFC.

### Abgebildete Komponenten

Die Nummerierung der abgebildeten Komponenten bezieht sich auf die Darstellung der Absaugvorrichtung auf der Grafikseite.

- (1) Staubauge für SDS-plus-Wechselbohrfutter bis 16 mm Bohrdurchmesser

- (2) Staubauge für SDS-plus-Wechselbohrfutter bis 26 mm Bohrdurchmesser
- (3) Staubauge für SDS-plus-Festbohrfutter bis 16 mm Bohrdurchmesser
- (4) Staubauge für SDS-plus-Festbohrfutter bis 26 mm Bohrdurchmesser
- (5) Verriegelungslasche
- (6) Verriegelungsaufnahme
- (7) Zusatzgriff
- (8) Klemmring
- (9) Montagehalterung
- (10) Führungsstifte
- (11) Stabilisierungsbügel
- (12) Akku<sup>a)</sup>
- (13) Akku-Ladezustandsanzeige an Absaugvorrichtung
- (14) Ein-/Ausshalter
- (15) Sichtfenster
- (16) Entriegelungstaste der Staubbox
- (17) Taste für Bohrerlängeneinstellung
- (18) Führung mit Tiefenanschlagskala
- (19) Taste für Bohrtiefeinstellung
- (20) Verlängerung
- (21) Akku-Entriegelungstaste<sup>a)</sup>
- (22) Montageöffnungen für Stabilisierungsbügel
- (23) Arretierknopf
- (24) Staubbox
- (25) HEPA-Filter<sup>b)</sup>
- (26) Verriegelungslasche des HEPA-Filters

a) **Abgebildetes oder beschriebenes Zubehör gehört nicht zum Standard-Lieferumfang. Das vollständige Zubehör finden Sie in unserem Zubehörprogramm.**

b) **HEPA-Filter entfernt 99,97 % aller Partikel über 0,3 Mikrometer.**

### Technische Daten

Absaugvorrichtung	GDE 18V-26 D	
Sachnummer		<b>1 600 A01 WOH</b> <b>1 600 A02 O5M</b>
Bohrdurchmesser <sup>A)</sup>	mm	4–26
max. Bohrerlänge <sup>B)</sup>	mm	265
max. Bohrtiefe	mm	100
Gewicht entsprechend EPTA-Procedure 01:2014 <sup>C)</sup>	kg	2,2–3,2
empfohlene Umgebungstemperatur beim Laden	°C	0...+35
erlaubte Umgebungstemperatur beim Betrieb <sup>D)</sup> und bei Lagerung	°C	–20...+50
empfohlene Akkus		GBA 18V... ProCORE18V...



**Absaugvorrichtung GDE 18V-26 D**

empfohlene Ladegeräte		GAL 18... GAX 18... GAL 36...
-----------------------	--	-------------------------------------

- A) mit Staubauge (1) oder (3) bis 16 mm Bohrdurchmesser, mit Staubauge (2) oder (4) von 16–26 mm Bohrdurchmesser
- B) mit Verlängerung (20) für Staubauge
- C) abhängig vom verwendeten Akku
- D) eingeschränkte Leistung bei Temperaturen <0 °C

**Geräusch-/Vibrationsinformationen****GDE 18V-26 D**

Geräuschemissionswerte ermittelt entsprechend **EN 60335-2-69**.

Der A-bewertete Schalldruckpegel der Absaugvorrichtung beträgt typischerweise **78 dB(A)**. Unsicherheit K = **3 dB**. Der Geräuschpegel beim Arbeiten kann die angegebenen Werte überschreiten.

**Gehörschutz tragen!****GDE 18V-26 D + GBH 2-26**

Geräuschemissionswerte ermittelt entsprechend **EN 60745-2-6**.

Der A-bewertete Geräuschpegel des Elektrowerkzeugs beträgt typischerweise: Schalldruckpegel **93 dB(A)**; Schalleistungspegel **104 dB(A)**. Unsicherheit K = **3 dB**.

**Gehörschutz tragen!**

Schwingungsgesamtwerte  $a_h$  (Vektorsumme dreier Richtungen) und Unsicherheit K ermittelt entsprechend **EN 60745-2-6**:  $a_h < 13 \text{ m/s}^2$ , K = **1,5 m/s<sup>2</sup>**.

Der in diesen Anweisungen angegebene Schwingungspegel ist entsprechend einem genormten Messverfahren gemessen worden und kann für den Vergleich von Elektrowerkzeugen miteinander verwendet werden. Er eignet sich auch für eine vorläufige Einschätzung der Schwingungsbelastung.

Der angegebene Schwingungspegel repräsentiert die hauptsächlichsten Anwendungen des Elektrowerkzeugs. Wenn allerdings das Elektrowerkzeug für andere Anwendungen, mit abweichenden Einsatzwerkzeugen oder ungenügender Wartung eingesetzt wird, kann der Schwingungspegel abweichen. Dies kann die Schwingungsbelastung über den gesamten Arbeitszeitraum deutlich erhöhen.

Für eine genaue Abschätzung der Schwingungsbelastung sollten auch die Zeiten berücksichtigt werden, in denen das Gerät abgeschaltet ist oder zwar läuft, aber nicht tatsächlich im Einsatz ist. Dies kann die Schwingungsbelastung über den gesamten Arbeitszeitraum deutlich reduzieren.

Legen Sie zusätzliche Sicherheitsmaßnahmen zum Schutz des Bedieners vor der Wirkung von Schwingungen fest wie zum Beispiel: Wartung von Elektrowerkzeug und Einsatzwerkzeugen, Warmhalten der Hände, Organisation der Arbeitsabläufe.

**Montage****Akku laden**

- **Benutzen Sie nur die in den technischen Daten aufgeführten Ladegeräte.** Nur diese Ladegeräte sind auf den bei Ihrem Elektrowerkzeug verwendeten Li-Ionen-Akku abgestimmt.

**Hinweis:** Der Akku wird teilgeladen ausgeliefert. Um die volle Leistung des Akkus zu gewährleisten, laden Sie vor dem ersten Einsatz den Akku vollständig im Ladegerät auf.

Der Li-Ionen-Akku kann jederzeit aufgeladen werden, ohne die Lebensdauer zu verkürzen. Eine Unterbrechung des Ladevorganges schädigt den Akku nicht.

Der Li-Ionen-Akku ist durch die „Electronic Cell Protection (ECP)“ gegen Tiefentladung geschützt. Bei entladem Akku wird das Elektrowerkzeug durch eine Schutzschaltung abgeschaltet: Das Einsatzwerkzeug bewegt sich nicht mehr.

- **Drücken Sie nach dem automatischen Abschalten des Elektrowerkzeuges nicht weiter auf den Ein-/Aus-schalter.** Der Akku kann beschädigt werden.

Beachten Sie die Hinweise zur Entsorgung.

**Akku entnehmen**

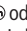
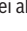
Der Akku (12) verfügt über zwei Verriegelungsstufen, die verhindern sollen, dass der Akku beim unbeabsichtigten Drücken der Akku-Entriegelungstaste (21) herausfällt. Solange der Akku in der Absaugvorrichtung eingesetzt ist, wird er durch eine Feder in Position gehalten.

- **Nehmen Sie den Akku vor allen Arbeiten an der Absaugvorrichtung (z. B. Montage, Werkzeugwechsel, Reinigung etc.) aus der Absaugvorrichtung.** Bei unbeabsichtigtem Betätigen des Ein-/Ausschalters besteht Verletzungsgefahr.

Zur Entnahme des Akkus drücken Sie die Entriegelungstaste und ziehen den Akku aus der Absaugvorrichtung. **Wenden Sie dabei keine Gewalt an.**

**Akku-Ladezustandsanzeige**

Die grünen LEDs der Akku-Ladezustandsanzeige zeigen den Ladezustand des Akkus an. Aus Sicherheitsgründen ist die Abfrage des Ladezustands nur bei Stillstand der Absaugvorrichtung möglich.

Drücken Sie die Taste für die Ladezustandsanzeige  oder , um den Ladezustand anzuzeigen. Dies ist auch bei abgenommenem Akku möglich.

Leuchtet nach dem Drücken der Taste für die Ladezustandsanzeige keine LED, ist der Akku defekt und muss ausgetauscht werden.

**Akku-Typ GBA 18V...**

LEDs	Kapazität
Dauerlicht 3× grün	60–100 %



LEDs	Kapazität
Dauerlicht 2× grün	30–60 %
Dauerlicht 1× grün	5–30 %
Blinklicht 1× grün	0–5 %

#### Akku-Typ ProCORE18V...



LEDs	Kapazität
Dauerlicht 5× grün	80–100 %
Dauerlicht 4× grün	60–80 %
Dauerlicht 3× grün	40–60 %
Dauerlicht 2× grün	20–40 %
Dauerlicht 1× grün	5–20 %
Blinklicht 1× grün	0–5 %

#### Akku-Ladezustandsanzeige an Absaugvorrichtung

Nach dem Einschalten der Absaugvorrichtung zeigen die fünf LEDs der Akku-Ladezustandsanzeige (13) der Absaugvorrichtung den Ladezustand des Akkus (12) an.

#### Stabilisierungsbügel montieren (siehe Bild A)

- Schieben Sie den Stabilisierungsbügel (11) bis zum Anschlag in die Montageöffnungen (22).

#### Absaugvorrichtung montieren (siehe Bilder B1–B2)

**⚠ Stellen Sie sicher, dass die Absaugvorrichtung laut bestimmungsgemäßem Gebrauch an den Bohrhammer angeschlossen ist.** Das Verwenden der Absaugvorrichtung verringert Gefährdungen durch Staub.

- GDE 18V-26 D mit GBH 2-26 (F) oder GBH 2-28 (F):  
Montieren Sie den Stabilisierungsbügel (11) an der Absaugvorrichtung.
- Demontieren Sie den Zusatzhandgriff des Bohrhammers.
- Stellen Sie die Absaugvorrichtung auf eine stabile Oberfläche.
- Legen Sie das vordere Teil des Bohrhammers auf der Montagehalterung (9) ab.
- Drücken Sie den Bohrhammer nach vorn in den Klemmring (8), bis der Bohrhammer in den beiden Führungsstiften (10) und in der Verriegelungsaufnahme (6) hörbar einrastet.  
Achten Sie darauf, dass der Klemmring (8) des Zusatzgriffs in der dafür vorgesehenen Nut am Bohrhammer-Gehäuse liegt.
- Montieren Sie das untere Griffstück des Zusatzgriffs (7).
- Schwenken Sie den Zusatzgriff (7) um die Achse des Bohrhammers in die gewünschte Position.
- Drehen Sie das untere Griffstück des Zusatzgriffs (7) im Uhrzeigersinn fest.

- Zum Lösen des Bohrhammers von der Absaugvorrichtung lösen Sie den Klemmring (8), indem Sie das untere Griffstück des Zusatzgriffs (7) gegen den Uhrzeigersinn drehen.
- Drücken Sie die Verriegelungslasche (5), während Sie den Bohrhammer nach hinten ziehen und gleichzeitig nach unten drücken.

## Betrieb

### Arbeitshinweise

- ▶ **Verwenden Sie die Absaugvorrichtung nie ohne Filter.** Bei Verwendung der Absaugvorrichtung ohne Filter können größere Bohrstaubpartikel in Richtung des Benutzers geschleudert werden und das Elektrowerkzeug kann beschädigt werden.
- ▶ **Verwenden Sie nur einen unbeschädigten Filter (keine Risse, keine Löcher etc.). Wechseln Sie einen beschädigten Filter sofort aus.**
- ▶ **Tragen Sie das Elektrowerkzeug nie an der Absaugvorrichtung.**

**Hinweis:** Die Führung (18) ist feder gespannt. Beim Drücken der Taste (17) für Bohrerlängeneinstellung kann die Führung nach vorn schnellen.

### Ein-/Ausschalten

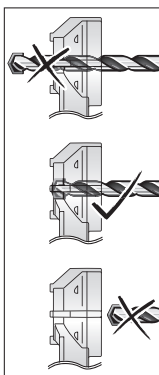
- Drücken Sie zum **Einschalten** der Absaugvorrichtung auf den Ein-/Ausschalter (14).
- Zum **Ausschalten** der Absaugvorrichtung drücken Sie den Ein-/Ausschalter (14) erneut.

### Bohrer einsetzen/entnehmen (siehe Bild C)

- Drücken Sie die Taste (17) für Bohrerlängeneinstellung und ziehen Sie die Führung (18) bis zum Anschlag nach außen.
- Lassen Sie die Taste (17) wieder los.
- Schieben Sie die Bohrerspitze von hinten durch das Staubauge (3) und setzen Sie ihn danach in das Bohrfutter entsprechend den Anweisungen Ihres Elektrowerkzeugs ein.
- Vor dem Entnehmen des Bohrers drücken Sie wieder die Taste (17) und ziehen die Führung (18) bis zum Anschlag nach außen.

### Führungslänge einstellen (siehe Bild D)

Für eine saubere Absaugung und eine korrekte Einstellung des Tiefenanschlages muss die Führung (18) so eingestellt werden, dass die Bohrerspitze vorn mit dem Staubauge (1)/(3) bündig ist.



- Setzen Sie den gewünschten Bohrer in die Werkzeugaufnahme des Bohrfutters ein.
- Drücken Sie die Taste **(17)**, während Sie die Führung **(18)** entsprechend der Bohrerlänge einstellen.
- Lassen Sie die Taste **(17)** wieder los.

**Hinweis:** Zum Aufbewahren der Absaugvorrichtung drücken Sie die Taste **(17)** und ziehen die Führung **(18)** bis zum Anschlag nach außen. Dadurch wird die Feder der Führung entlastet und die Lebensdauer der Feder erhöht.

### Bohrtiefe einstellen (siehe Bild E)

Mit der Taste **(19)** für die Tiefenanschlageinstellung kann die gewünschte Bohrtiefe **X** festgelegt werden.

- Drücken Sie die Taste **(19)** und verschieben Sie die Taste so auf der Führung **(18)**, dass der im Bild gezeigte Abstand **X** Ihrer gewünschten Bohrtiefe entspricht.
- Lassen Sie die Taste **(19)** wieder los.

### Staubauge und Verlängerung montieren (siehe Bild F)

Je nach Bohrfutter müssen Sie das Staubauge **(1)/(3)** wechseln:

- Staubauge **(1)** für ein SDS-plus-Wechselbohrfutter für Bohrdurchmesser 4–16 mm
- Staubauge **(2)** für ein SDS-plus-Wechselbohrfutter für Bohrdurchmesser 16–26 mm
- Staubauge **(3)** für ein SDS-plus-Festbohrfutter für Bohrdurchmesser 4–16 mm
- Staubauge **(4)** für ein SDS-plus-Festbohrfutter für Bohrdurchmesser 16–26 mm

Darüberhinaus müssen Sie das Staubauge wechseln, wenn dessen Wandauflegetfläche deutliche Verschleißspuren aufweist und beim Absaugen Staub durch die Absaugbürste entweicht.

Staubauge **(1)/(3)** entnehmen:

- Drücken Sie auf den Arretierknopf **(23)** und ziehen Sie das Staubauge nach oben aus der Halterung.

Staubauge **(1)/(3)** montieren:

- Stecken Sie das neue Staubauge von oben in die Halterung, bis der Arretierknopf hörbar einrastet.

Die Verlängerung **(20)** wird benötigt, wenn Sie Bohrer mit einer Gesamtlänge von 165–265 mm verwenden.

- Montieren und entnehmen Sie die Verlängerung **(20)** entsprechend der Montage/Entnahme des Staubauges.

### Staubbox entleeren (siehe Bild G1–G4)

**Hinweis:** Tragen Sie bei der Wartung und Reinigung der Staubbox eine Staubschutzmaske.

Leeren Sie die Staubbox **(24)** nach Abschluss der Arbeiten sowie bei Bedarf, um die optimale Leistungsfähigkeit der Absaugung zu erhalten. Mit Hilfe des Sichtfensters **(15)** können Sie den Füllstand der Staubbox kontrollieren.

- Halten Sie das Elektrowerkzeug mit der Absaugvorrichtung waagrecht und schalten Sie die Absaugvorrichtung für einige Sekunden ein. Dadurch werden Staubreste aus dem Absaugkanal in die Staubbox **(24)** gesaugt.
- Drücken Sie sowohl die linke als auch die rechte Entriegelungstaste **(16)** und ziehen Sie die Staubbox **(24)** aus der Absaugvorrichtung.
- Schütteln Sie die Staubbox **(24)** über einem geeigneten Abfallbehälter aus.
- Drücken Sie sowohl die linke als auch die rechte Verriegelungslasche **(26)** nach innen und ziehen Sie den HEPA-Filter **(25)** aus der Staubbox.
- Klopfen Sie den HEPA-Filter vorsichtig aus oder bürsten Sie die Lamellen des HEPA-Filters mit einem weichen Besen ab.

**Hinweis:** Reinigen Sie den HEPA-Filter nicht mit Wasser oder durch Ausblasen mit Druckluft.

- Stecken Sie den HEPA-Filter **(25)** nach der Reinigung wieder in die Staubbox **(24)**. Schieben Sie anschließend die Staubbox in die Absaugvorrichtung, bis die Entriegelungstasten **(16)** hörbar einrasten.

## Wartung und Service

### Wartung und Reinigung

- ▶ **Nehmen Sie den Akku vor allen Arbeiten am Elektrowerkzeug (z.B. Wartung, Werkzeugwechsel etc.) sowie bei dessen Transport und Aufbewahrung aus dem Elektrowerkzeug.** Bei unbeabsichtigtem Betätigen des Ein-/Ausschalters besteht Verletzungsgefahr.
- ▶ **Halten Sie das Elektrowerkzeug und die Lüftungsschlitze sauber, um gut und sicher zu arbeiten.**
- Reinigen Sie die Absaugvorrichtung mit einem trockenen, weichen Tuch.

### Kundendienst und Anwendungsberatung

Der Kundendienst beantwortet Ihre Fragen zu Reparatur und Wartung Ihres Produkts sowie zu Ersatzteilen. Explosionszeichnungen und Informationen zu Ersatzteilen finden Sie auch unter: [www.bosch-pt.com](http://www.bosch-pt.com)

Das Bosch-Anwendungsberatungs-Team hilft Ihnen gerne bei Fragen zu unseren Produkten und deren Zubehör.

Geben Sie bei allen Rückfragen und Ersatzteilbestellungen bitte unbedingt die 10-stellige Sachnummer laut Typenschild des Produkts an.

**Deutschland**

Robert Bosch Power Tools GmbH  
 Servicezentrum Elektrowerkzeuge  
 Zur Luhne 2  
 37589 Kalefeld – Willershausen  
 Kundendienst: Tel.: (0711) 400 40 460  
 E-Mail: Servicezentrum.Elektrowerkzeuge@de.bosch.com  
 Unter [www.bosch-pt.de](http://www.bosch-pt.de) können Sie online Ersatzteile bestellen oder Reparaturen anmelden.  
 Anwendungsberatung:  
 Tel.: (0711) 400 40 460  
 Fax: (0711) 400 40 462  
 E-Mail: kundenberatung.ew@de.bosch.com

**Weitere Serviceadressen finden Sie unter:**

[www.bosch-pt.com/serviceaddresses](http://www.bosch-pt.com/serviceaddresses)

**Transport**

Die empfohlenen Li-Ionen-Akkus unterliegen den Anforderungen des Gefahrgutrechts. Die Akkus können durch den Benutzer ohne weitere Auflagen auf der Straße transportiert werden.

Beim Versand durch Dritte (z.B.: Lufttransport oder Spedition) sind besondere Anforderungen an Verpackung und Kennzeichnung zu beachten. Hier muss bei der Vorbereitung des Versandstückes ein Gefahrgut-Experte hinzugezogen werden.

Versenden Sie Akkus nur, wenn das Gehäuse unbeschädigt ist. Kleben Sie offene Kontakte ab und verpacken Sie den Akku so, dass er sich nicht in der Verpackung bewegt. Bitte beachten Sie auch eventuelle weiterführende nationale Vorschriften.

**Entsorgung**

Absaugvorrichtung, Akkus, Zubehör und Verpackungen sollen einer umweltgerechten Wiederverwertung zugeführt werden.



Werfen Sie Absaugvorrichtung und Akkus/Batterien nicht in den Hausmüll!

**Nur für EU-Länder:**

Gemäß der europäischen Richtlinie 2012/19/EU über Elektro- und Elektronik-Altgeräte und ihrer Umsetzung in nationales Recht müssen nicht mehr gebrauchsfähige Absaugvorrichtungen und gemäß der europäischen Richtlinie 2006/66/EG müssen defekte oder verbrauchte Akkus/Batterien getrennt gesammelt und einer umweltgerechten Wiederverwertung zugeführt werden.

Bei unsachgemäßer Entsorgung können Elektro- und Elektronikaltgeräte aufgrund des möglichen Vorhandenseins gefährlicher Stoffe schädliche Auswirkungen auf die Umwelt und die menschliche Gesundheit haben.

**Nur für Deutschland:****Informationen zur Rücknahme von Elektro-Altgeräten für private Haushalte**

Wie im Folgenden näher beschrieben, sind bestimmte Vertreter zur unentgeltlichen Rücknahme von Altgeräten verpflichtet.

Vertreiber mit einer Verkaufsfläche für Elektro- und Elektronikgeräte von mindestens 400 m<sup>2</sup> sowie Vertreter von Lebensmitteln mit einer Gesamtverkaufsfläche von mindestens 800 m<sup>2</sup>, die mehrmals im Kalenderjahr oder dauerhaft Elektro- und Elektronikgeräte anbieten und auf dem Markt bereitstellen, sind verpflichtet,

1. bei der Abgabe eines neuen Elektro- oder Elektronikgeräts an einen Endnutzer ein Altgerät des Endnutzers der gleichen Geräteart, das im Wesentlichen die gleichen Funktionen wie das neue Gerät erfüllt, am Ort der Abgabe oder in unmittelbarer Nähe hierzu unentgeltlich zurückzunehmen; Ort der Abgabe ist auch der private Haushalt, sofern dort durch Auslieferung die Abgabe erfolgt: In diesem Fall ist die Abholung des Altgeräts für den Endnutzer unentgeltlich; und
2. auf Verlangen des Endnutzers Altgeräte, die in keiner äußeren Abmessung größer als 25 cm sind, im Einzelhandelsgeschäft oder in unmittelbarer Nähe hierzu unentgeltlich zurückzunehmen; die Rücknahme darf nicht an den Kauf eines Elektro- oder Elektronikgerätes geknüpft werden und ist auf drei Altgeräte pro Geräteart beschränkt.

Der Vertreter hat beim Abschluss des Kaufvertrags für das neue Elektro- oder Elektronikgerät den Endnutzer über die Möglichkeit zur unentgeltlichen Rückgabe bzw. Abholung des Altgeräts zu informieren und den Endnutzer nach seiner Absicht zu befragen, ob bei der Auslieferung des neuen Geräts ein Altgerät zurückgegeben wird.

Dies gilt auch bei Vertrieb unter Verwendung von Fernkommunikationsmitteln, wenn die Lager- und Versandflächen für Elektro- und Elektronikgeräte mindestens 400 m<sup>2</sup> betragen oder die gesamten Lager- und Versandflächen mindestens 800 m<sup>2</sup> betragen, wobei die unentgeltliche Abholung auf Elektro- und Elektronikgeräte der Kategorien 1 (Wärmeüberträger), 2 (Bildschirmgeräte) und 4 (Großgeräte mit mindestens einer äußeren Abmessung über 50 cm) beschränkt ist. Für alle übrigen Elektro- und Elektronikgeräte muss der Vertreter geeignete Rückgabemöglichkeiten in zumutbarer Entfernung zum jeweiligen Endnutzer gewährleisten; das gilt auch für Altgeräte, die in keiner äußeren Abmessung größer als 25 cm sind, die der Endnutzer zurückgeben will, ohne ein neues Gerät zu kaufen.

**Akkus/Batterien:****Li-Ion:**

Bitte beachten Sie die Hinweise im Abschnitt Transport (siehe „Transport“, Seite 11).

## English

### Safety Instructions for Dust extraction attachments



**Read all the safety information and instructions.** Failure to observe the safety information and follow instructions may result in electric shock, fire and/or serious injury.

**Save all warnings and instructions for future reference.**

▶ **This dust extraction attachment is not intended for use by children and persons with physical, sensory or mental limitations or a lack of experience or knowledge.** Otherwise, there is a risk of operating errors and injuries.

▶ **Supervise children.** This will ensure that children do not play with the dust extraction attachment.

**⚠ WARNING** **Do not vacuum any harmful substances, e.g. beech or oak wood dust, rock dust or asbestos.** These substances are considered carcinogenic. Make sure you inform yourself about the applicable regulations/laws on how to handle harmful types of dust in your country.

▶ **Only use the dust extraction attachment if you have been adequately informed about how to use it.** Thorough instruction on how to use the equipment prevents accidental misuse and injuries.

**⚠ WARNING** **The dust extraction attachment is only suitable for extracting dry substances.** The penetration of liquids increases the risk of an electric shock.

▶ **Do not expose dust extraction attachments to rain or wet conditions.** The penetration of rain or moisture into the dust extraction attachment increases the risk of electric shock.

▶ **Ensure that the workplace is well ventilated.**

▶ **The dust extraction attachment should be repaired exclusively by a qualified professional using only genuine spare parts.** This will ensure that the safety of the dust extraction attachment is maintained.

▶ **Do not clean the dust extraction attachment by spraying a jet of water directly at it.** Water entering the dust extraction attachment increases the risk of an electric shock.

▶ **Keep work area clean and well lit.** Cluttered or dark areas invite accidents.

▶ **In case of damage and improper use of the battery, vapours may be emitted. The battery can set alight or explode.** Ensure the area is well ventilated and seek medical attention should you experience any adverse effects. The vapours may irritate the respiratory system.

▶ **If used incorrectly or if the battery is damaged, flammable liquid may be ejected from the battery. Contact with this liquid should be avoided. If contact accidentally occurs, rinse off with water. If the liquid comes into contact with your eyes, seek additional medical attention.** Liquid ejected from the battery may cause irritation or burns.

▶ **The battery can be damaged by pointed objects such as nails or screwdrivers or by force applied externally.** An internal short circuit may occur, causing the battery to burn, smoke, explode or overheat.

▶ **When the battery is not in use, keep it away from paper clips, coins, keys, nails, screws or other small metal objects that could make a connection from one terminal to another.** A short circuit between the battery terminals may cause burns or a fire.

▶ **Do not open the battery.** There is a risk of short-circuiting.



**Protect the battery against heat, e.g. against continuous intense sunlight, fire, dirt, water and moisture.** There is a risk of explosion and short-circuiting.



▶ **Only use the battery with products from the manufacturer.** This is the only way in which you can protect the battery against dangerous overload.

▶ **Read and strictly observe the safety warnings in the operating instructions of the power tool used with the dust extraction attachment.**

▶ **Before carrying out any work on the dust extraction attachment (e.g. assembly, tool change, cleaning, etc.), remove the battery from the dust extraction attachment.** There is risk of injury from unintentionally pressing the on/off switch.

▶ **Warning: Danger of fire! Do not work on any metallic materials with the dust extraction attachment fitted.** Hot metal chips can ignite parts of the dust container.

▶ **Wear ear protectors.** Exposure to noise can cause hearing loss.

▶ **Use personal protective equipment. Always wear eye protection.** Protective equipment such as a dust mask, non-skid safety shoes, hard hat or hearing protection used for appropriate conditions will reduce personal injuries.

▶ Check the clamping ring for deformations that could prevent the dust extraction attachment from attaching properly. If the clamping ring is damaged, have the dust extraction attachment repaired before it is used.

▶ **Hold the power tool firmly with both hands and make sure you have a stable footing.** The power tool can be more securely guided with both hands.

▶ **Observe valid national and international standards.**

## Product Description and Specifications



**Read all the safety and general instructions.** Failure to observe the safety and general instructions may result in electric shock,

fire and/or serious injury.

Please observe the illustrations at the beginning of this operating manual.

### Intended Use

The dust extraction attachment is intended for extracting dust when drilling in concrete and masonry.

The dust extraction attachment may be used only with the following rotary hammers:

#### Dust extraction attachment Permitted rotary hammers

GDE 18V-26 D with stabilising brackets <b>(11)</b>	GBH 2-26 GBH 2-26 F GBH 2-28 GBH 2-28 F
--	--

GDE 18V-26 D without stabilising brackets <b>(11)</b>	GBH 18V-26 D GBH 2-28 L
---	----------------------------

The dust extraction attachment must not be used when drilling in wood, stone, metal or plastic.

**Note:** This dust extraction attachment is only intended for occasional drilling with smaller diameters. For long periods of application and/or drilling with large diameters, use the GDE 16 Plus or GDE 68 dust extraction attachments with an external dust extractor, e.g. GAS 35 M AFC.

### Product Features

The numbering of the product features refers to the illustration of the dust extraction attachment on the graphics page.

- (1)** Dust cap for SDS-plus quick-change chuck for drilling diameters of up to 16 mm
- (2)** Dust cap for SDS-plus quick-change chuck for drilling diameters of up to 26 mm
- (3)** Dust cap for SDS-plus fixed chuck for drilling diameters of up to 16 mm
- (4)** Dust cap for SDS-plus fixed chuck for drilling diameters of up to 26 mm
- (5)** Locking tab
- (6)** Locking receptacle
- (7)** Auxiliary handle
- (8)** Clamping ring
- (9)** Mounting bracket
- (10)** Guide pins
- (11)** Stabilising brackets
- (12)** Rechargeable battery<sup>a)</sup>
- (13)** Battery charge indicator on the dust extraction attachment

- (14)** On/off switch
- (15)** Viewing window
- (16)** Release button for dust box
- (17)** Button for drill bit length adjustment
- (18)** Guide with depth stop scale
- (19)** Button for drilling depth adjustment
- (20)** Extension
- (21)** Battery release button<sup>a)</sup>
- (22)** Assembly openings for stabilising brackets
- (23)** Locking button
- (24)** Dust box
- (25)** HEPA filter<sup>b)</sup>
- (26)** Locking tab of the HEPA filter

a) **Accessories shown or described are not included with the product as standard. You can find the complete selection of accessories in our accessories range.**

b) **The HEPA filter removes 99.97% of all particles larger than 0.3 micrometres.**

### Technical Data

Dust extraction attachment	GDE 18V-26 D	
Article number		<b>1 600 A01 WOH</b> <b>1 600 A02 05M</b>
Drilling diameter <sup>A)</sup>	mm	4–26
max. drill bit length <sup>B)</sup>	mm	265
Max. drilling depth	mm	100
Weight according to EPTA-Procedure 01:2014 <sup>C)</sup>	kg	2.2–3.2
Recommended ambient temperature during charging	°C	0 to +35
Permitted ambient temperature during operation <sup>D)</sup> and during storage	°C	–20 to +50
Recommended batteries		GBA 18V... ProCORE18V...
Recommended chargers		GAL 18... GAX 18... GAL 36...

A) with dust cap **(1)** or **(3)** for drilling diameters of up to 16 mm, with dust cap **(2)** or **(4)** for drilling diameters of 16–26 mm

B) With dust cap extension **(20)**

C) Depends on battery in use

D) Limited performance at temperatures <0 °C

### Noise/Vibration Information

#### GDE 18V-26 D

Noise emission values determined according to **EN 60335-2-69**.

Typically, the A-weighted sound pressure level of the dust extraction attachment is **78 dB(A)**. Uncertainty K = **3 dB**. The noise level when working can exceed the declared values.

**Wear hearing protection!****GDE 18V-26 D + GBH 2-26**

Noise emission values determined according to **EN 60745-2-6**.

Typically the A-weighted noise level of the power tool are: **93** dB(A); sound power level **104** dB(A). Uncertainty  $K = 3$  dB.

**Wear hearing protection!**

Vibration total values  $a_h$  (triax vector sum) and uncertainty  $K$  determined according to **EN 60745-2-6**:  $a_h < 13$  m/s<sup>2</sup>,  $K = 1.5$  m/s<sup>2</sup>.

The vibration level given in these instructions has been measured in accordance with a standardised measuring procedure and may be used to compare power tools. It can also be used for a preliminary estimation of exposure to vibration.

The stated vibration level applies to the main applications of the power tool. However, if the power tool is used for different applications, with different application tools or poorly maintained, the vibration level may differ. This can significantly increase the exposure to vibration over the total working period.

To estimate the exposure to vibration accurately, the times when the tool is switched off or when it is running but not actually being used should also be taken into account. This can significantly reduce the exposure to vibration over the total working period.

Implement additional safety measures to protect the operator from the effects of vibration, such as servicing the power tool and application tools, keeping the hands warm, and organising workflows correctly.

## Assembly

### Battery Charging

- **Use only the chargers listed in the technical data.** Only these chargers are matched to the lithium-ion battery of your power tool.

**Note:** The battery is supplied partially charged. To ensure full battery capacity, fully charge the battery in the charger before using your power tool for the first time.

The lithium-ion battery can be charged at any time without reducing its service life. Interrupting the charging process does not damage the battery.

The lithium-ion battery is protected against deep discharge by the "Electronic Cell Protection (ECP)". When the battery is discharged, the power tool is switched off by means of a protective circuit: The application tool no longer rotates.

- **Do not continue to press the On/Off switch after the power tool has automatically switched off.** The battery can be damaged.

Follow the instructions on correct disposal.

### Removing the Battery

The battery (**12**) is equipped with two locking levels to prevent the battery from falling out if the battery release


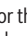
button (**21**) is pressed unintentionally. As long as the battery is inserted into the dust extraction attachment, it is held in position by means of a spring.

- **Before carrying out any work on the dust extraction attachment (e.g. assembly, tool change, cleaning, etc.), remove the battery from the dust extraction attachment.** There is risk of injury from unintentionally pressing the on/off switch.

To remove the battery, press the release button and pull the battery out of the dust extraction attachment. **Do not use force to do this.**

### Battery charge indicator

The green LEDs on the battery charge indicator indicate the state of charge of the battery. For safety reasons, it is only possible to check the state of charge when the dust extraction attachment has been stopped.

Press the button for the battery charge indicator  or  to show the state of charge. This is also possible when the battery is removed.

If no LED lights up after pressing the button for the battery charge indicator, then the battery is defective and must be replaced.

#### Battery model GBA 18V...



LEDs	Capacity
3× continuous green light	60–100 %
2× continuous green light	30–60 %
1× continuous green light	5–30 %
1× flashing green light	0–5 %

#### Battery model ProCORE18V...



LEDs	Capacity
5× continuous green light	80–100 %
4× continuous green light	60–80 %
3× continuous green light	40–60 %
2× continuous green light	20–40 %
1× continuous green light	5–20 %
1× flashing green light	0–5 %

### Battery charge indicator on the dust extraction attachment

When the dust extraction attachment is switched on, the five LEDs of the battery charge indicator (**13**) indicate the state of charge of the battery (**12**).



### Fitting the Stabilising Brackets (see figure A)

- Push the stabilising bracket (11) all the way into the assembly openings (22).

### Fitting the Dust Extraction Attachment (see figures B1–B2)

**!** Ensure the dust extraction attachment is correctly attached to the rotary hammer. Using the dust extraction attachment reduces the risks posed by dust.

- GDE 18V-26 D with GBH 2-26 (F) or GBH 2-28 (F): Fit the stabilising bracket (11) on the dust extraction attachment.
- Remove the auxiliary handle of the rotary hammer.
- Place the dust extraction attachment on a stable surface.
- Put the front part of the rotary hammer down on the mounting bracket (9).
- Push the rotary hammer forwards into the clamping ring (8), until you can hear the rotary hammer click into place into both of the guide pins (10) and the locking receptacle (6). Make sure that the clamping ring (8) of the auxiliary handle slots into the corresponding groove of the housing on the rotary hammer.
- Fit the lower gripping end of the auxiliary handle (7).
- Swivel the auxiliary handle (7) around the axis of the rotary hammer to the required position.
- Turn the lower gripping end of the auxiliary handle (7) clockwise to tighten it.
- To loosen the rotary hammer from the dust extraction attachment, loosen the clamping ring (8) by turning the lower gripping end of the auxiliary handle (7) anticlockwise.
- Push the locking tab (5) while pulling the rotary hammer to the rear and pushing downwards at the same time.

## Operation

### Working advice

- ▶ **Never use the dust extraction attachment without a filter.** If the dust extraction attachment is used without a filter, larger particles of drilling dust can be flung towards the user and the power tool can be damaged.
- ▶ **Do not use damaged filters (e.g. no cracks, small holes, etc.). Replace any damaged filters immediately.**
- ▶ **Never carry the power tool by the dust extraction attachment.**

**Note:** The guide (18) is spring-loaded. The guide can spring forward when the button (17) for drill bit length adjustment is pressed.

### Switching On and Off

- To **switch on** the dust extraction attachment, press the on/off switch (14).

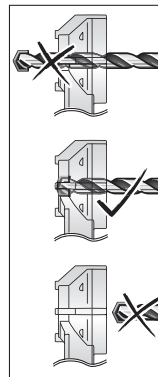
- To **switch off** the dust extraction attachment, press the on/off switch (14) again.

### Inserting/removing the drill bit (see figure C)

- Press the button (17) for drilling depth adjustment and pull the guide (18) all the way out.
- Release the button (17) again.
- Slide the tip of the drill bit through the dust cap (3) from behind and then fit the bit into the drill chuck according to the instructions of your power tool.
- Before removing the drill bit, press the button (17) again and pull the guide (18) all the way out.

### Adjusting the Guide Length (see figure D)

To ensure that dust is extracted cleanly and the depth stop is set correctly, the guide (18) must be adjusted so that the tip of the drill bit is flush at the front with the dust cap (1)/(3).



- Insert the required drill bit into the tool holder of the drill chuck.
- Press the button (17) while adjusting the guide (18) to match the drill bit length.
- Release the button (17) again.

**Note:** To store the dust extraction attachment, press the button (17) and pull the guide (18) all the way out. This relieves the strain on the guide's spring, which increases the service life of the spring.

### Adjusting the Drilling Depth (see figure E)

The button (19) for depth stop adjustment can be used to set the required drilling depth **X**.

- Press the button (19) and slide the button on the guide (18) so that the distance **X** shown in the illustration matches your required drilling depth.
- Release the button (19) again.

### Fitting the Dust Cap and Extension (see figure F)

You will need to change the dust cap (1)/(3) depending on which drill chuck you are using:

- Dust cap (1) for SDS plus quick-change chuck for drilling diameters of 4–16 mm
- Dust cap (2) for SDS plus quick-change chuck for drilling diameters of 16–26 mm
- Dust cap (3) for SDS plus fixed chuck for drilling diameters of 4–16 mm



- Dust cap **(4)** for SDS plus fixed chuck for drilling diameters of 16–26 mm

In addition, you must change the dust cap if its wall contact surface shows clear signs of wear and is causing dust to escape through the extraction brush during extraction.

Removing the dust cap **(1)/(3)**:

- Press the locking button **(23)** and pull the dust cap upwards out of the holder.

Fitting the dust cap **(1)/(3)**:

- Push the new dust cap down into the holder until the locking button audibly engages.

The extension **(20)** is required if you use drill bits with a total length of 165–265 mm.

- Mount and remove the extension **(20)** according to the assembly/removal of the dust cap.

### Emptying the Dust Box (see figure G1–G4)

**Note:** Wear a dust mask when performing maintenance and cleaning on the dust box.

Empty the dust box **(24)** after completing your work and as needed, in order to ensure that the dust extraction attachment continues to perform optimally. The viewing window **(15)** enables you to check how full the dust box is.

- Hold the power tool with the dust extraction attachment horizontally and switch on the dust extraction attachment for a few seconds.

This will cause residual dust to be sucked out of the extraction channel into the dust box **(24)**.

- Press both the left-hand and right-hand release buttons **(16)** and pull the dust box **(24)** out of the dust extraction attachment.
- Shake out the dust box **(24)** over a suitable waste bin.
- Press both the left-hand and right-hand locking tabs **(26)** inwards and pull the HEPA filter **(25)** out of the dust box.
- Carefully tap against the HEPA filter to empty it or brush down the flaps of the HEPA filter using a soft brush.

**Note:** Do not clean the HEPA filter with water and do not use compressed air to blow it clean.

- Put the HEPA filter **(25)** back in the dust box **(24)** after cleaning it. Then slide the dust box into the dust extraction attachment until the release buttons **(16)** audibly engage.

## Maintenance and Service

### Maintenance and Cleaning

- ▶ **Remove the battery from the power tool before carrying out work on the power tool (e.g. maintenance, changing tool, etc.). The battery should also be removed for transport and storage.** There is risk of injury from unintentionally pressing the on/off switch.
- ▶ **To ensure safe and efficient operation, always keep the power tool and the ventilation slots clean.**
  - Clean the dust extraction attachment using a dry, soft cloth.

### After-Sales Service and Application Service

Our after-sales service responds to your questions concerning maintenance and repair of your product as well as spare parts. You can find explosion drawings and information on spare parts at: [www.bosch-pt.com](http://www.bosch-pt.com)

The Bosch product use advice team will be happy to help you with any questions about our products and their accessories.

In all correspondence and spare parts orders, please always include the 10-digit article number given on the nameplate of the product.

#### Great Britain

Robert Bosch Ltd. (B.S.C.)  
P.O. Box 98  
Broadwater Park  
North Orbital Road  
Denham Uxbridge  
UB 9 5HJ

At [www.bosch-pt.co.uk](http://www.bosch-pt.co.uk) you can order spare parts or arrange the collection of a product in need of servicing or repair.

Tel. Service: (0344) 7360109

E-Mail: [boschservicecentre@bosch.com](mailto:boschservicecentre@bosch.com)

#### You can find further service addresses at:

[www.bosch-pt.com/serviceaddresses](http://www.bosch-pt.com/serviceaddresses)

### Transport

The recommended lithium-ion batteries are subject to legislation on the transport of dangerous goods. The user can transport the batteries by road without further requirements.

When shipping by third parties (e.g.: by air transport or forwarding agency), special requirements on packaging and labelling must be observed. For preparation of the item being shipped, consulting an expert for hazardous material is required.

Dispatch battery packs only when the housing is undamaged. Tape or mask off open contacts and pack up the battery in such a manner that it cannot move around in the packaging. Please also observe the possibility of more detailed national regulations.

### Disposal



Dust extraction attachments, batteries, accessories and packaging should be sorted for environmentally friendly recycling.



Do not dispose of dust extraction attachments and batteries/rechargeable batteries into household waste!

#### Only for EU countries:

According to the Directive 2012/19/EU on waste electrical and electronic equipment and its transposition into national law, dust extraction attachments that are no longer usable, and, according to the Directive 2006/66/EC, defective or

drained batteries must be collected separately and disposed of in an environmentally correct manner.

If disposed incorrectly, waste electrical and electronic equipment may have harmful effects on the environment and human health, due to the potential presence of hazardous substances.

#### Only for United Kingdom:

According to The Waste Electrical and Electronic Equipment Regulations 2013 (SI 2013/3113) (as amended) and the Waste Batteries and Accumulators Regulations 2009 (SI 2009/890) (as amended), products that are no longer usable must be collected separately and disposed of in an environmentally friendly manner.

#### Battery packs/batteries:

##### Li-ion:

Please observe the notes in the section on transport (see "Transport", page 16).

## Français

### Consignes de sécurité pour les dispositifs d'aspiration



**Lisez attentivement toutes les instructions et consignes de sécurité.** Le non-respect des instructions et consignes de sécurité peut provoquer un choc électrique, un incendie et/ou entraîner de graves blessures.

**Conservez tous les avertissements et toutes les instructions pour pouvoir s'y reporter ultérieurement.**

- ▶ **Ce dispositif d'aspiration n'est pas prévu pour être utilisé par des enfants ou par des personnes souffrant d'un handicap physique, sensoriel ou mental ou manquant d'expérience ou de connaissances.** Il y a sinon risque de blessures et d'utilisation inappropriée.
- ▶ **Ne laissez pas les enfants sans surveillance.** Faites en sorte qu'ils ne jouent pas avec le dispositif d'aspiration.

#### ⚠ AVERTISSEMENT

**N'aspirez pas de matières nuisibles à la santé, p. ex. des poussières de hêtre ou de chêne, des poussières minérales, de l'amiante.** Ces matières sont

considérées comme cancérogènes. Informez-vous sur la législation en vigueur dans votre pays concernant la manipulation des poussières nocives à la santé.

- ▶ **Ne mettez en marche le dispositif d'aspiration qu'après vous être suffisamment informé sur son utilisation.** Un apprentissage de son utilisation réduit le risque d'utilisation erronée et de blessures.

#### ⚠ AVERTISSEMENT

**Le dispositif d'aspiration est seulement conçu pour l'aspiration de matières sèches.** La pénétration de

liquides à l'intérieur ou tout contact avec des liquides accroît le risque de choc électrique.

- ▶ **N'exposez pas le dispositif d'aspiration à la pluie ou à l'humidité.** La pénétration d'eau de pluie ou d'humidité à l'intérieur du dispositif d'aspiration accroît le risque de choc électrique.
- ▶ **Veillez à bien aérer la zone de travail.**
- ▶ **Ne confiez la réparation du dispositif d'aspiration qu'à un professionnel qualifié utilisant seulement des pièces de rechange d'origine.** La sécurité du dispositif d'aspiration sera ainsi préservée.
- ▶ **Ne dirigez jamais un jet d'eau directement sur le dispositif d'aspiration pour le nettoyer.** La pénétration d'eau à l'intérieur du dispositif d'aspiration accroît le risque de choc électrique.
- ▶ **Conserver la zone de travail propre et bien éclairée.** Les zones en désordre ou sombres sont propices aux accidents.
- ▶ **Si l'accu est endommagé ou utilisé de manière non conforme, des vapeurs peuvent s'échapper. L'accu peut brûler ou exploser.** Ventilez le local et consultez un médecin en cas de malaise. Les vapeurs peuvent entraîner des irritations des voies respiratoires.
- ▶ **En cas d'utilisation inappropriée ou de défectuosité de l'accu, du liquide inflammable peut suinter de l'accu. Évitez tout contact avec ce liquide. En cas de contact accidentel, rincez abondamment à l'eau. Si le liquide entre en contact avec les yeux, consultez en plus un médecin dans les meilleurs délais.** Le liquide qui s'échappe de l'accu peut causer des irritations ou des brûlures.
- ▶ **Les objets pointus comme un clou ou un tournevis et le fait d'exercer une force extérieure sur le boîtier risque d'endommager l'accu.** Il peut en résulter un court-circuit interne et l'accu risque de s'enflammer, de dégager des fumées, d'exploser ou de surchauffer.
- ▶ **Lorsque l'accu n'est pas utilisé, le tenir à l'écart de tout objet métallique (trombones, pièces de monnaie, clés, clous, vis ou autres objets de petite taille) susceptible de créer un court-circuit entre les contacts.** Le court-circuitage des contacts d'un accu peut causer des brûlures ou causer un incendie.
- ▶ **N'ouvrez pas l'accu.** Risque de court-circuit.



**Conservez la batterie à l'abri de la chaleur, en la protégeant p. ex. de l'ensoleillement direct, du feu, de la saleté, de l'eau et de l'humidité.** Il existe un risque d'explosion et de courts-circuits.

- ▶ **N'utilisez l'accu qu'avec des produits du fabricant.**  
Tout risque de surcharge dangereuse sera alors exclu.
- ▶ **Lisez et observez strictement les consignes de sécurité figurant dans la notice de l'outil électroportatif utilisé avec le dispositif d'aspiration.**
- ▶ **Retirez systématiquement l'accu avant toute intervention sur le dispositif d'aspiration (montage, changement d'accessoire, nettoyage, etc.).** Il y a sinon risque de blessure si vous appuyez par mégarde sur l'interrupteur Marche/Arrêt.
- ▶ **Attention risque d'incendie ! N'utilisez pas le dispositif d'aspiration pour effectuer des perçages dans du métal.** Les copeaux métalliques chauds risquent d'enflammer certaines pièces du bac récupérateur de poussières.
- ▶ **Porter des protections auditives.** L'exposition aux bruits peut provoquer une perte de l'audition.
- ▶ **Utiliser un équipement de protection individuelle. Toujours porter une protection pour les yeux.** Les équipements de protection individuelle tels que les masques contre les poussières, les chaussures de sécurité antidérapantes, les casques ou les protections auditives utilisés pour les conditions appropriées réduisent les blessures.
- ▶ Vérifiez si le collier de serrage ne présente pas des dommages ou déformations susceptibles d'empêcher une fixation correcte de l'outil électroportatif. Si le collier de serrage est endommagé, faites réparer le dispositif d'aspiration avant de le réutiliser.
- ▶ **Lors du travail, tenez fermement l'outil électroportatif des deux mains et veillez à toujours garder une position de travail stable.** Avec les deux mains, l'outil électroportatif est guidé en toute sécurité.
- ▶ **Respectez les normes nationales et internationales en vigueur.**

## Description des prestations et du produit



**Lisez attentivement toutes les instructions et consignes de sécurité.** Le non-respect des instructions et consignes de sécurité

peut provoquer un choc électrique, un incendie et/ou entraîner de graves blessures.

Référez-vous aux illustrations qui se trouvent au début de la notice d'utilisation.

## Utilisation conforme

Le dispositif d'aspiration est conçu pour l'aspiration de la poussière produite lors du perçage dans du béton ou de la maçonnerie.

Il n'est permis d'utiliser le dispositif d'aspiration qu'en combinaison avec les perforateurs suivants :

Dispositif d'aspiration	Perforateurs compatibles
GDE 18V-26 D avec étrier de stabilisation (11)	GBH 2-26 GBH 2-26 F GBH 2-28 GBH 2-28 F
GDE 18V-26 D sans étrier de stabilisation (11)	GBH 18V-26 D GBH 2-28 L

Le dispositif d'aspiration ne doit pas être utilisé pour les perçages dans le bois, la pierre, le métal ou les plastiques.

**Remarque :** Ce dispositif d'aspiration n'est conçu que pour les perçages occasionnels de petits diamètres. Pour les utilisations prolongées et/ou les perçages de gros diamètres, utilisez les dispositifs d'aspiration GDE 16 plus ou GDE 68 en combinaison avec un aspirateur externe tel que le GAS 35 M AFC.

## Éléments constitutifs

La numérotation des pièces et éléments constitutifs se réfère à la représentation du dispositif d'aspiration sur la page graphique.

- (1) Embout d'aspiration pour mandrin interchangeable SDS-plus et diamètres de perçage jusqu'à 16 mm
- (2) Embout d'aspiration pour mandrin interchangeable SDS-plus et diamètres de perçage jusqu'à 26 mm
- (3) Embout d'aspiration pour mandrin fixe SDS-plus et diamètres de perçage jusqu'à 16 mm
- (4) Embout d'aspiration pour mandrin fixe SDS-plus et diamètres de perçage jusqu'à 26 mm
- (5) Patte de verrouillage
- (6) Élément de verrouillage
- (7) Poignée supplémentaire
- (8) Collier de serrage
- (9) Support de montage
- (10) Broches de guidage
- (11) Étrier de stabilisation
- (12) Accu<sup>3)</sup>
- (13) Indicateur d'état de charge de l'accu sur le dispositif d'aspiration
- (14) Interrupteur Marche/Arrêt
- (15) Fenêtre transparente
- (16) Bouton de déverrouillage du bac récupérateur de poussières
- (17) Bouton de réglage de la longueur du foret
- (18) Guide avec échelle graduée de profondeur

- (19) Curseur de réglage de profondeur de perçage
  - (20) Rallonge
  - (21) Bouton de déverrouillage d'accu<sup>a)</sup>
  - (22) Ouvertures de montage pour l'étrier de stabilisation
  - (23) Bouton de blocage
  - (24) Bac récupérateur de poussière
  - (25) Filtre HEPA<sup>b)</sup>
  - (26) Patte de verrouillage du filtre HEPA
- a) Les accessoires décrits ou illustrés ne sont pas tous compris dans la fourniture. Vous trouverez les accessoires complets dans notre gamme d'accessoires.
- b) Le filtre HEPA retient 99,97 % de toutes les particules de plus de 0,3 micron.

### Caractéristiques techniques

Dispositif d'aspiration	GDE 18V-26 D	
Référence	1 600 A01 WOH 1 600 A02 05M	
Diamètres de perçage <sup>A)</sup>	mm	4-26
Longueur de foret maxi <sup>B)</sup>	mm	265
Profondeur de perçage maxi	mm	100
Poids selon EPTA-Procédure 01:2014 <sup>C)</sup>	kg	2,2-3,2
Températures ambiantes recommandées pour la charge	°C	0 ... +35
Températures ambiantes autorisées pendant l'utilisation <sup>D)</sup> et pour le stockage	°C	-20...+50
Accus recommandés	GBA 18V... ProCORE18V...	
Chargeurs recommandés	GAL 18... GAX 18... GAL 36...	

A) Avec embout d'aspiration (1) ou (3) pour diamètres de perçage jusqu'à 16 mm, avec embout d'aspiration (2) ou (4) pour diamètres de perçage 16-26 mm

B) avec rallonge (20) pour embout d'aspiration

C) Dépend de l'accu utilisé

D) Performances réduites à des températures <0 °C

### Informations sur le niveau sonore/les vibrations

#### GDE 18V-26 D

Valeurs d'émissions sonores déterminées conformément à EN 60335-2-69.

Le niveau de pression acoustique en dB(A) typique du dispositif d'aspiration est de 78 dB(A). Incertitude K = 3 dB. Le niveau sonore peut dépasser les valeurs indiquées pendant l'utilisation de l'outil.

#### Portez un casque antibruit !

#### GDE 18V-26 D + GBH 2-26

Valeurs d'émissions sonores déterminées selon la norme EN 60745-2-6.

Les niveaux sonores pondérés en dB(A) typiques de l'outil électroportatif sont les suivants : 93 dB(A) ; niveau de puissance acoustique 104 dB(A). Incertitude K = 3 dB.

#### Portez un casque antibruit !

Valeurs globales de vibration  $a_w$  (somme vectorielle sur les trois axes) et incertitude K conformément à EN 60745-2-6 :  $a_w < 13 \text{ m/s}^2$ ,  $K = 1,5 \text{ m/s}^2$ .

Le niveau de vibration indiqué dans cette notice d'utilisation a été mesuré à l'aide d'un procédé de mesure normalisé et peut être utilisé pour effectuer une comparaison entre outils électroportatifs. Il est également approprié pour une estimation préliminaire de la charge vibratoire.

Le niveau de vibration s'applique pour les utilisations principales de l'outil électroportatif. En cas d'utilisation de l'outil électroportatif pour d'autres applications, avec d'autres accessoires ou bien en cas d'entretien non approprié, le niveau sonore peut être différent. Il peut en résulter une nette augmentation de la charge vibratoire pendant toute la durée de travail.

Pour une estimation précise de la charge vibratoire, il est recommandé de prendre aussi en considération les périodes pendant lesquelles l'appareil est éteint ou en fonctionnement, mais pas vraiment utilisé. Ceci peut réduire considérablement la charge vibratoire pendant toute la durée de travail.

Prévoyez des mesures de protection supplémentaires permettant de protéger l'utilisateur de l'effet des vibrations, par exemple : maintenance de l'outil électroportatif et des accessoires de travail, maintien des mains au chaud, organisation des procédures de travail.

## Montage

### Recharge de l'accu

► **N'utilisez que les chargeurs indiqués dans les Caractéristiques techniques.** Seuls ces chargeurs sont adaptés à l'accu Lithium-Ion de votre outil électroportatif.

**Remarque :** L'accu est fourni partiellement chargé. Pour obtenir les performances maximales, chargez l'accu jusqu'à sa pleine capacité avant la première utilisation.

L'accu Lithium-Ion peut être rechargé à tout moment, sans risquer de réduire sa durée de vie. Le fait d'interrompre le processus de charge n'endommage pas l'accu.

L'accu Lithium-Ion est protégé contre une décharge complète par « Electronic Cell Protection (ECP) » (l'électronique de protection des cellules). Lorsque l'accu est déchargé, l'outil électroportatif s'arrête grâce à un dispositif d'arrêt de protection : l'accessoire de travail ne tourne plus.

► **Après l'arrêt automatique de l'outil électroportatif, n'appuyez plus sur l'interrupteur Marche/Arrêt.** L'accu pourrait être endommagé.

Respectez les indications concernant l'élimination.

### Retrait de l'accu

L'accu (12) dispose d'un double verrouillage permettant d'éviter qu'il tombe si vous appuyez par mégarde sur le bou-



ton de déverrouillage d'accu (21). Tant que l'accu est en place dans le dispositif d'aspiration, un ressort le tient en position.

► **Retirez systématiquement l'accu avant toute intervention sur le dispositif d'aspiration (montage, changement d'accessoire, nettoyage, etc.).** Il y a sinon risque de blessure si vous appuyez par mégarde sur l'interrupteur Marche/Arrêt.

Pour retirer l'accu, appuyez sur le bouton de déverrouillage et dégagez l'accu du dispositif d'aspiration. **Ne forcez pas.**

### Indicateur de niveau de charge de l'accu

Les LED vertes de l'indicateur d'état de charge indiquent le niveau de charge de l'accu. Pour des raisons de sécurité, il n'est possible d'afficher l'état de charge que quand le dispositif d'aspiration est à l'arrêt.

Pour afficher le niveau de charge, appuyez sur le bouton de l'indicateur de niveau de charge  ou . L'affichage du niveau de charge est également possible après retrait de l'accu.

Si aucune LED ne s'allume après avoir appuyé sur le bouton de l'indicateur d'état de charge, l'accu est défectueux et doit être remplacé.

### Batterie de type GBA 18V...



LED	Capacité
3 LED allumées en vert	60–100 %
2 LED allumées en vert	30–60 %
1 LED allumée en vert	5–30 %
Clignotement en vert d'1 LED	0–5 %

### Batterie de type ProCORE18V...



LED	Capacité
5 LED allumées en vert	80–100 %
4 LED allumées en vert	60–80 %
3 LED allumées en vert	40–60 %
2 LED allumées en vert	20–40 %
1 LED allumée en vert	5–20 %
Clignotement en vert d'1 LED	0–5 %


### Indicateur d'état de charge de l'accu sur le dispositif d'aspiration

Après avoir mis en marche le dispositif d'aspiration, les cinq LED de l'indicateur d'état de charge (13) du dispositif d'aspiration indiquent le niveau de charge de l'accu (12).

### Montage de l'étrier de stabilisation (voir figure A)

- Insérez l'étrier de stabilisation (11) jusqu'en butée dans les ouvertures de montage (22).

### Montage du dispositif d'aspiration (voir figures B1–B2)

 **Assurez-vous que le dispositif d'aspiration est raccordé au perforateur comme il se doit.** L'utilisation du dispositif d'aspiration contribue à préserver la santé en réduisant les risques d'inhalation de poussières.

- GDE 18V-26 D avec GBH 2-26 (F) ou GBH 2-28 (F) : Montez l'étrier de stabilisation (11) sur le dispositif d'aspiration.
  - Démontez la poignée supplémentaire du perforateur.
  - Posez le dispositif d'aspiration sur une surface stable.
  - Posez la partie avant du perforateur sur le support de montage (9).
  - Poussez le perforateur vers l'avant dans le collier de serrage (8) jusqu'à ce qu'il s'enclenche de manière audible dans les deux broches de guidage (10) et dans l'élément de verrouillage (6).
- Veillez à ce que le collier de serrage (8) de la poignée supplémentaire se trouve bien dans la rainure du carter prévue à cet effet.
- Montez la zone de préhension inférieure de la poignée supplémentaire (7).
  - Faites tourner la poignée supplémentaire (7) autour de l'axe du perforateur jusqu'à ce qu'elle se trouve dans la position souhaitée.
  - Serrez la zone de préhension inférieure de la poignée supplémentaire (7) dans le sens horaire.
  - Pour séparer le perforateur du dispositif d'aspiration, desserrez le collier de serrage (8) en tournant la zone de préhension inférieure de la poignée supplémentaire (7) dans le sens antihoraire.
  - Appuyez sur la patte de verrouillage (5) tout en tirant le perforateur vers l'arrière et en exerçant une pression vers le bas.

## Utilisation

### Instructions d'utilisation

- **N'utilisez jamais le dispositif d'aspiration sans filtre.** En cas d'utilisation du dispositif d'aspiration sans filtre, les particules de poussière les plus grosses risquent d'être projetées en direction de l'utilisateur et l'outil électroportatif risque d'être endommagé.
- **Assurez-vous que le filtre est en parfait état (sans fissures, petits trous, etc.). Remplacez aussitôt le filtre s'il est endommagé.**
- **Ne saisissez pas l'outil électroportatif au niveau du dispositif d'aspiration pour le soulever ou le transporter.**

**Remarque :** Le guide (18) est taré par ressort. Il risque d'être projeté vers l'avant lors de l'actionnement du bouton de réglage de longueur de foret (17).

### Mise en marche/arrêt

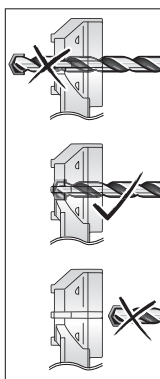
- Pour **mettre en marche** le dispositif d'aspiration, appuyez sur le bouton Marche/Arrêt (14).
- Pour **arrêter** le dispositif d'aspiration, appuyez à nouveau sur le bouton Marche/Arrêt (14).

### Mise en place/retrait d'un foret (voir figure C)

- Actionnez le bouton de réglage de longueur de foret (17) et tirez le guide (18) jusqu'en butée vers l'extérieur.
- Relâchez le bouton (17).
- Glissez par l'arrière la tête du foret dans l'embout d'aspiration (3)/ et insérez la queue du foret dans le mandrin en procédant comme indiqué dans la notice d'utilisation de l'outil électroportatif.
- Avant de retirer le foret, actionnez à nouveau le bouton (17) et tirez le guide (18) jusqu'en butée vers l'extérieur.

### Réglage de la longueur du guide (voir figure D)

Pour une bonne aspiration et un réglage correct de la butée de profondeur, le guide (18) doit être positionné de façon à ce que la pointe du foret arrive au ras de l'embout d'aspiration (1)/(3).



- Insérez le foret souhaité dans le porte-outil du mandrin.
- Actionnez sans relâcher le bouton (17) et ajustez le guide (18) à la longueur du foret.
- Relâchez le bouton (17).

**Remarque :** Pour ranger le dispositif d'aspiration, actionnez le bouton (17) et tirez le guide (18) jusqu'en butée vers l'extérieur. Le ressort du guide se détend, ce qui prolonge sa durée de vie.

### Réglage de la profondeur de perçage (voir figure E)

Le curseur de réglage de butée de profondeur (19) permet de fixer la profondeur de perçage X souhaitée.

- Actionnez le bouton (19) et déplacez le curseur le long du guide (18) jusqu'à ce que la distance X représentée sur la figure corresponde à la profondeur de perçage souhaitée.
- Relâchez le bouton (19).

### Montage de l'embout d'aspiration et de la rallonge (voir figure F)

Un embout d'aspiration (1)/(3) différent est requis pour chaque type de mandrin :

- Embout d'aspiration (1) pour mandrin interchangeable SDS-plus avec diamètres de perçage 4–16 mm
- Embout d'aspiration (2) pour mandrin interchangeable SDS-plus avec diamètres de perçage 16–26 mm
- Embout d'aspiration (3) pour mandrin fixe SDS-plus avec diamètres de perçage 4–16 mm
- Embout d'aspiration (4) pour mandrin fixe SDS-plus avec diamètres de perçage 16–26 mm

Il convient par ailleurs de remplacer l'embout d'aspiration quand la surface venant en appui contre le mur présente des traces d'usure bien visibles. Une partie de la poussière risque alors en effet d'être de s'échapper à travers la brosse d'aspiration.

Retrait de l'embout d'aspiration (1)/(3) :

- Actionnez le bouton de blocage (23) et dégagez par le haut l'embout d'aspiration du support.

Mise en place de l'embout d'aspiration (1)/(3) :

- Insérez par le haut le nouvel embout d'aspiration dans le support jusqu'à ce que le bouton de blocage s'enclenche de manière audible.

La rallonge (20) est requise lors de l'utilisation de forets d'une longueur totale de 165–265 mm.

- Pour mettre en place et retirer la rallonge (20), procédez comme pour le montage/retrait de l'embout d'aspiration.

### Vidage du bac récupérateur de poussières (voir figure G1–G4)

**Remarque :** Portez un masque à poussière lors de l'entretien et du nettoyage du bac récupérateur.

Pour toujours disposer de la capacité d'aspiration maximale, videz le bac récupérateur (24) au terme des travaux ainsi qu'en cas de besoin. La fenêtre transparente (15) permet de voir l'état de remplissage du bac récupérateur.

- Positionnez l'outil électroportatif de façon à ce que le dispositif d'aspiration se trouve à l'horizontale et mettez en marche le dispositif d'aspiration pendant quelques secondes. De la sorte, la poussière encore présente dans le conduit d'aspiration est aspirée dans le bac récupérateur (24).
- Appuyez simultanément sur les boutons de verrouillage gauche et droit (16) et dégagez le bac récupérateur (24) du dispositif d'aspiration.
- Secouez le bac récupérateur (24) au-dessus d'un conteneur à déchets approprié.
- Appuyez simultanément sur les boutons de verrouillage gauche et droit (26) et sortez le filtre HEPA (25) du bac récupérateur.
- Tapotez avec précaution le filtre HEPA au-dessus d'un conteneur à déchets ou brossez les lamelles du filtre HEPA avec une balayette souple.



**Remarque :** Ne nettoyez pas le filtre HEPA à l'eau et ne le soufflez pas à l'air comprimé.

- Après le nettoyage, réinsérez le filtre HEPA (25) dans le bac récupérateur (24). Glissez ensuite le bac récupérateur dans le dispositif d'aspiration jusqu'à ce que les boutons de déverrouillage (16) s'enclenchent de manière audible.

## Entretien et Service après-vente

### Nettoyage et entretien

- ▶ **Retirez l'accu de l'appareil électroportatif avant toute intervention (opérations d'entretien/de maintenance, changement d'accessoire, etc.) ainsi que lors de son transport et rangement.** Il y a sinon risque de blessure lorsqu'on appuie par mégarde sur l'interrupteur Marche/Arrêt.
- ▶ **Tenez toujours propres l'outil électroportatif ainsi que les fentes de ventilation afin d'obtenir un travail impeccable et sûr.**
  - Nettoyez le dispositif d'aspiration avec un chiffon doux sec.

### Service après-vente et conseil utilisateurs

Notre Service après-vente répond à vos questions concernant la réparation et l'entretien de votre produit et les pièces de rechange. Vous trouverez des vues éclatées et des informations sur les pièces de rechange sur le site :

**www.bosch-pt.com**

L'équipe de conseil utilisateurs Bosch se tient à votre disposition pour répondre à vos questions concernant nos produits et leurs accessoires.

Pour toute demande de renseignement ou toute commande de pièces de rechange, précisez impérativement la référence à 10 chiffres figurant sur l'étiquette signalétique du produit.

#### France

Réparer un outil Bosch n'a jamais été aussi simple, et ce, en moins de 5 jours, grâce à SAV DIRECT, notre formulaire de retour en ligne que vous trouverez sur notre site internet [www.bosch-pt.fr](http://www.bosch-pt.fr) à la rubrique Services. Vous y trouverez également notre boutique de pièces détachées en ligne où vous pouvez passer directement vos commandes.

Vous êtes un utilisateur, contactez : Le Service Clientèle Bosch Outillage Electroportatif  
Tel. : 09 70 82 12 26 (Numéro non surtaxé au prix d'un appel local)

E-Mail : [sav.outillage-electroportatif@fr.bosch.com](mailto:sav.outillage-electroportatif@fr.bosch.com)

Vous êtes un revendeur, contactez :

Robert Bosch (France) S.A.S.  
Service Après-Vente Electroportatif  
126, rue de Stalingrad  
93705 DRANCY Cédex  
Tel. : (01) 43119006

E-Mail : [sav-bosch.outillage@fr.bosch.com](mailto:sav-bosch.outillage@fr.bosch.com)

**Vous trouverez d'autres adresses du service après-vente sous :**

[www.bosch-pt.com/serviceadresses](http://www.bosch-pt.com/serviceadresses)

### Transport

Les accus Lithium-ion recommandés sont soumis à la réglementation relative au transport de matières dangereuses. Pour le transport sur route par l'utilisateur, aucune autre mesure n'a besoin d'être prise.

Lors d'une expédition par un tiers (par ex. transport aérien ou entreprise de transport), des mesures spécifiques doivent être prises concernant l'emballage et le marquage. Pour la préparation de l'envoi, faites-vous conseiller par un expert en transport de matières dangereuses.

N'expédiez que des accus dont le boîtier n'est pas endommagé. Recouvrez les contacts non protégés et emballez l'accu de manière à ce qu'il ne puisse pas se déplacer dans l'emballage. Veuillez également respecter les réglementations supplémentaires éventuellement en vigueur.

### Élimination des déchets



Prière de rapporter le dispositif d'aspiration, les piles, les accessoires associés et les emballages dans un centre de recyclage respectueux de l'environnement.



Ne jetez pas le dispositif d'aspiration et les piles/accus avec des ordures ménagères !

### Seulement pour les pays de l'UE :

Conformément à la directive européenne 2012/19/UE relative aux déchets d'équipements électriques et électroniques (DEEE) et sa transposition dans le droit national français, les dispositifs d'aspiration devenus inutilisables et conformément à la directive 2006/66/CE les piles/accus défectueux ou usagés doivent être mis de côté et rapportés dans un centre de collecte et de recyclage respectueux de l'environnement.

En cas de non-respect des consignes d'élimination, les déchets d'équipements électriques et électroniques peuvent avoir un impact négatif sur l'environnement et la santé des personnes du fait des substances dangereuses qu'ils contiennent.

### Accus/piles :

#### Li-ion :

Veuillez respecter les indications se trouvant dans le chapitre Transport (voir « Transport », Page 22).

### Valable uniquement pour la France :



**FR**  
Cet appareil, ses accessoires, et batterie se recyclent

À DÉPOSER EN MAGASIN

À DÉPOSER EN DÉCHÈTERIE

ou

Points de collecte sur [www.quefairedemesdechets.fr](http://www.quefairedemesdechets.fr)



## Español

### Indicaciones de seguridad para dispositivos de aspiración



**Lea íntegramente estas indicaciones de seguridad e instrucciones.** Las faltas de observación de las indicaciones de seguridad y de las instrucciones pueden causar descargas eléctricas, incendios y/o lesiones graves.

**Guardar todas las advertencias de peligro e instrucciones para futuras consultas.**

- ▶ **Este dispositivo de aspiración no está previsto para la utilización por niños y personas con limitadas capacidades físicas, sensoriales o intelectuales o con falta de experiencia y conocimientos.** En caso contrario, existe el peligro de un manejo erróneo y lesiones.
- ▶ **Vigile los niños.** Así se asegura, que los niños no jueguen con el dispositivo de aspiración.

#### **ADVERTENCIA**

**No aspire ninguna sustancia perjudicial para la salud, p. ej. polvo de haya o de roble, polvo de piedra,**

**amianto.** Estas sustancias son cancerígenas. Infórmese sobre las reglamentaciones / leyes vigentes sobre el manejo de polvos nocivos en su país.

- ▶ **Utilice el dispositivo de aspiración solamente si ha recibido suficiente información para el uso.** Una instrucción exhaustiva reduce el riesgo de un manejo incorrecto y lesión.

#### **ADVERTENCIA**

**El dispositivo de aspiración es sólo adecuado para aspirar sustancias secas.** La penetración de líquidos

aumenta el riesgo de una descarga eléctrica.

- ▶ **Mantenga los dispositivos de aspiración alejados de la lluvia o la humedad.** La infiltración de lluvia o humedad en el dispositivo de aspiración aumenta el riesgo de descarga eléctrica.
- ▶ **Observe que esté bien ventilado el puesto de trabajo.**
- ▶ **Sólo deje reparar el dispositivo de aspiración por personal técnico calificado y sólo con repuestos originales.** Solamente así se mantiene la seguridad del dispositivo de aspiración.
- ▶ **No limpie el dispositivo de aspiración con un chorro de agua directo.** La penetración de agua en el dispositivo de

aspiración aumenta el riesgo de recibir una descarga eléctrica.

- ▶ **Mantenga el área de trabajo limpia y bien iluminada.** Las áreas desordenadas u oscuras pueden provocar accidentes.
- ▶ **En caso de daño y uso inapropiado del acumulador pueden emanar vapores. El acumulador se puede quemar o explotar.** En tal caso, busque un entorno con aire fresco y acuda a un médico si nota molestias. Los vapores pueden llegar a irritar las vías respiratorias.
- ▶ **En el caso de una aplicación incorrecta o con un acumulador dañado puede salir líquido inflamable del acumulador. Evite el contacto con él. En caso de un contacto accidental enjuagar con abundante agua. En caso de un contacto del líquido con los ojos recurra además inmediatamente a un médico.** El líquido del acumulador puede irritar la piel o producir quemaduras.
- ▶ **Mediante objetos puntiagudos, como p. ej. clavos o destornilladores, o por influjo de fuerza exterior se puede dañar el acumulador.** Se puede generar un cortocircuito interno y el acumulador puede arder, humear, explotar o sobrecalentarse.
- ▶ **Si no utiliza el acumulador, guárdelo separado de clips, monedas, llaves, clavos, tornillos o demás objetos metálicos que pudieran puentear sus contactos.** El cortocircuito de los contactos del acumulador puede causar quemaduras o un incendio.
- ▶ **No intente abrir el acumulador.** Podría provocar un cortocircuito.



**Proteja la batería del calor excesivo, además de, p. ej., una exposición prolongada al sol, la suciedad, el fuego, el agua o la humedad.** Existe riesgo de explosión y cortocircuito.

- ▶ **Utilice el acumulador únicamente en productos del fabricante.** Solamente así queda protegido el acumulador contra una sobrecarga peligrosa.
- ▶ **Lea y observe estrictamente las indicaciones de seguridad en las instrucciones de servicio de la herramienta eléctrica utilizada con el dispositivo de aspiración.**
- ▶ **Retire el acumulador del dispositivo de aspiración antes de realizar cualquier trabajo en el dispositivo de aspiración (p. ej. montaje, cambio de herramientas, limpieza etc.).** En caso contrario podría accidentarse al accionar fortuitamente el interruptor de conexión/desconexión.
- ▶ **¡Atención peligro de incendio! No mecanice materiales metálicos con el dispositivo de aspiración montado.** Virutas calientes de metal pueden inflamar partes del recipiente de polvo.
- ▶ **Use protectores auriculares.** La exposición al ruido puede causar una pérdida auditiva.
- ▶ **Utilice un equipo de protección personal. Utilice siempre una protección para los ojos.** El riesgo a lesionarse se reduce considerablemente si se utiliza un equipo de protección adecuado como una mascarilla antipolvo, za-

patos de seguridad con suela antideslizante, casco, o protectores auditivos.

- ▶ Compruebe el anillo de apriete respecto a deformaciones que puedan afectar la fijación del dispositivo de aspiración. Si el anillo de apriete está dañado, deje reparar el dispositivo de succión antes de usarlo.
- ▶ **Durante el trabajo, sostenga firmemente la herramienta eléctrica con ambas manos y cuide una posición segura.** Utilizando ambas manos la herramienta eléctrica es guiada de forma más segura.
- ▶ **Observe las normas nacionales e internacionales vigentes.**

## Descripción del producto y servicio



**Lea íntegramente estas indicaciones de seguridad e instrucciones.** Las faltas de observación de las indicaciones de seguridad y de

las instrucciones pueden causar descargas eléctricas, incendios y/o lesiones graves.

Por favor, observe las ilustraciones en la parte inicial de las instrucciones de servicio.

### Utilización reglamentaria

El dispositivo de aspiración está diseñado para aspirar el polvo al taladrar en hormigón o mampostería.

El dispositivo de aspiración solamente debe ser utilizado con los siguientes martillos perforadores:

Dispositivo de aspiración	Martillos perforadores admisibles
GDE 18V-26 D con estribo de estabilización (11)	GBH 2-26 GBH 2-26 F GBH 2-28 GBH 2-28 F
GDE 18V-26 D sin estribo de estabilización (11)	GBH 18V-26 D GBH 2-28 L

Al taladrar en madera, piedra, metal o plástico, no se debe utilizar el dispositivo de aspiración.

**Indicación:** Este dispositivo de aspiración está destinado exclusivamente a las perforaciones ocasionales con diámetros más pequeños. Para aplicaciones prolongadas y/o taladros de gran diámetro, utilice los dispositivos de aspiración GDE 16 plus o GDE 68 con una aspiradora externa, p. ej., GAS 35 M AFC.

### Componentes principales

La numeración de los componentes representados está referida a la imagen del dispositivo de aspiración en la página ilustrada.

- (1) Ojo de polvo para portabrocas cambiable SDS-plus de hasta 16 mm de diámetro de taladro
- (2) Ojo de polvo para portabrocas cambiable SDS-plus de hasta 26 mm de diámetro de taladro

- (3) Ojo de polvo para portabrocas fijo SDS-plus de hasta 16 mm de diámetro de taladro
- (4) Ojo de polvo para portabrocas fijo SDS-plus de hasta 26 mm de diámetro de taladro
- (5) Brida de bloqueo
- (6) Dispositivo de bloqueo
- (7) Empuñadura adicional
- (8) Anillo de apriete
- (9) Soporte de montaje
- (10) Espigas de guía
- (11) Estribo de estabilización
- (12) Acumulador<sup>a)</sup>
- (13) Indicador de estado del acumulador en el dispositivo de aspiración
- (14) Interruptor de conexión/desconexión
- (15) Mirilla
- (16) Botón de extracción de la caja colectora de polvo
- (17) Tecla para ajuste de longitud de broca
- (18) Guía con escala de tope de profundidad
- (19) Tecla para ajuste de profundidad de taladrado
- (20) Prolongación
- (21) Tecla de desenclavamiento del acumulador<sup>a)</sup>
- (22) Abertura de montaje para estribo de estabilización
- (23) Botón de retención
- (24) Caja de polvo
- (25) Filtro HEPA<sup>b)</sup>
- (26) Brida de bloqueo del filtro HEPA

a) Los accesorios descritos e ilustrados no corresponden al material que se adjunta de serie. La gama completa de accesorios opcionales se detalla en nuestro programa de accesorios.

b) El filtro HEPA elimina 99,97 % de todas las partículas sobre 0,3 micrómetros.

### Datos técnicos

Dispositivo de aspiración	GDE 18V-26 D	
Número de artículo	1 600 A01 WOH 1 600 A02 05M	
Diámetro de taladro <sup>A)</sup>	mm	4-26
Máx. longitud de broca <sup>B)</sup>	mm	265
Máx. profundidad de taladrado	mm	100
Peso según EPTA-Procedure 01:2014 <sup>C)</sup>	kg	2,2-3,2
Temperatura ambiente recomendada durante la carga	°C	0 ... +35
Temperatura ambiente permitida durante el servicio <sup>D)</sup> y en el almacenamiento	°C	-20 ... +50

Dispositivo de aspiración	GDE 18V-26 D
Acumuladores recomendados	GBA 18V... ProCORE18V...
Cargadores recomendados	GAL 18... GAX 18... GAL 36...

- A) con ojo de polvo (1) o (3) hasta 16 mm de diámetro de taladro, con ojo de polvo (2) o (4) de 16-26 mm de diámetro de taladro
- B) con prolongación (20) para ojo de polvo
- C) Dependiente del acumulador utilizado
- D) potencia limitada a temperaturas <0 °C

## Informaciones sobre ruidos/vibraciones

### GDE 18V-26 D

Valores de emisión de ruidos determinados según EN 60335-2-69.

El nivel de presión acústica valorado con A del dispositivo de aspiración asciende típicamente a menos de 78 dB(A). Inseguridad K = 3 dB. El nivel de ruidos puede sobrepasar los valores indicados durante el trabajo.

¡Llevar orejeras!

### GDE 18V-26 D + GBH 2-26

Valores de emisión de ruido determinados según EN 60745-2-6.

El nivel de ruidos valorado con A de la herramienta eléctrica asciende típicamente a: 93 dB(A); nivel de potencia acústica 104 dB(A). Inseguridad K = 3 dB.

¡Llevar una protección auditiva!

Valores totales de vibración  $a_h$  (suma vectorial de tres direcciones) e inseguridad K determinada según EN 60745-2-6:  $a_h < 1,3 \text{ m/s}^2$ ,  $K = 1,5 \text{ m/s}^2$ .

El nivel de vibraciones indicado en estas instrucciones ha sido determinado según un procedimiento de medición normalizado y puede servir como base de comparación con otras herramientas eléctricas. También es adecuado para estimar provisionalmente la solicitación experimentada por las vibraciones.

El nivel de vibraciones indicado ha sido determinado para las aplicaciones principales de la herramienta eléctrica. Por ello, el nivel de vibraciones puede ser diferente si la herramienta eléctrica se utiliza para otras aplicaciones, con útiles diferentes, o si el mantenimiento de la misma fuese deficiente. Ello puede suponer un aumento drástico de la solicitación por vibraciones durante el tiempo total de trabajo.

Para determinar con exactitud la solicitación experimentada por las vibraciones, es necesario considerar también aquellos tiempos en los que el aparato esté desconectado, o bien, esté en funcionamiento, pero sin ser utilizado realmente. Ello puede suponer una disminución drástica de la solicitación por vibraciones durante el tiempo total de trabajo.

Fije unas medidas de seguridad adicionales para proteger al usuario de los efectos por vibraciones, como por ejemplo: Mantenimiento de la herramienta eléctrica y de los útiles, conservar calientes las manos, organización de las secuencias de trabajo.

## Montaje

### Carga del acumulador

► **Utilice únicamente los cargadores que se enumeran en los datos técnicos.** Solamente estos cargadores han sido especialmente adaptados a los acumuladores de iones de litio empleados en su herramienta eléctrica.

**Indicación:** El acumulador se suministra parcialmente cargado. Con el fin de obtener la plena potencia del acumulador, antes de su primer uso, cárguelo completamente en el cargador.

El acumulador de iones de litio puede recargarse siempre que se quiera, sin que ello merme su vida útil. Una interrupción del proceso de carga no afecta al acumulador.

El acumulador de iones de litio está protegido contra descarga total gracias al sistema de protección electrónica de celdas "Electronic Cell Protection (ECP)". Si el acumulador está descargado, un circuito de protección se encarga de desconectar la herramienta eléctrica. El útil deja de moverse.

► **En caso de una desconexión automática de la herramienta eléctrica no mantenga accionado el interruptor de conexión/desconexión.** El acumulador podría dañarse.

Observe las indicaciones referentes a la eliminación.

### Desmontaje del acumulador


La batería (12) dispone de dos etapas de enclavamiento para evitar que se salga en caso de accionamiento accidental de la tecla de desenclavamiento del acumulador (21). Mientras el acumulador esté montado en el dispositivo de aspiración, permanecerá retenido en su posición mediante un resorte.

► **Retire el acumulador del dispositivo de aspiración antes de realizar cualquier trabajo en el dispositivo de aspiración (p. ej. montaje, cambio de herramientas, limpieza etc.).** En caso contrario podría accidentarse al accionar fortuitamente el interruptor de conexión/desconexión.

Para la extracción del acumulador, presione la tecla de desenclavamiento y retire el acumulador del dispositivo de aspiración. **No proceda con brusquedad.**

### Indicador del estado de carga del acumulador

Los LEDs verdes del indicador del estado de carga del acumulador indican el estado de carga del acumulador. Por motivos de seguridad, la consulta del estado de carga es solo posible con el dispositivo de aspiración parado.

Presione la tecla del indicador de estado de carga , para indicar el estado de carga. Esto también es posible con el acumulador desmontado.

Si tras presionar la tecla del indicador de estado de carga no se enciende ningún LED, significa que el acumulador está defectuoso y debe sustituirse.

**Tipo de acumulador GBA 18V...**

LEDs	Capacidad
Luz permanente 3 × verde	60–100 %
Luz permanente 2 × verde	30–60 %
Luz permanente 1 × verde	5–30 %
Luz intermitente 1 × verde	0–5 %

**Tipo de acumulador ProCORE18V...**

LEDs	Capacidad
Luz permanente 5 × verde	80–100 %
Luz permanente 4 × verde	60–80 %
Luz permanente 3 × verde	40–60 %
Luz permanente 2 × verde	20–40 %
Luz permanente 1 × verde	5–20 %
Luz intermitente 1 × verde	0–5 %

**Indicador de estado del acumulador en el dispositivo de aspiración**

Tras la conexión del dispositivo de aspiración, los cinco LEDs del indicador del estado de carga del acumulador (13) del dispositivo de aspiración muestran el estado de carga del acumulador (12).

**Montaje del estribo de estabilización (ver figura A)**

- Desplace el estribo de estabilización (11) hasta el tope en la abertura de montaje (22).

**Montaje del dispositivo de aspiración (ver figuras B1–B2)**

**⚠ Asegúrese de que el dispositivo de aspiración esté conectado al martillo perforador de acuerdo con su uso previsto.** La utilización del dispositivo de aspiración reduce los riesgos derivados del polvo.

- GDE 18V-26 D con GBH 2-26 (F) o GBH 2-28 (F):  
Monte el estribo de estabilización (11) en el dispositivo de aspiración.
- Desmonte la empuñadura adicional del martillo perforador.
- Coloque el dispositivo de aspiración sobre una superficie estable.
- Coloque la parte delantera del martillo perforador en el soporte de montaje (9).
- Presione el martillo perforador hacia delante en el anillo de apriete (8), hasta que el martillo perforador encastre de forma audible en las dos espigas de guía (10) y en el

dispositivo de bloqueo (6).

Observe que el anillo de apriete (8) de la empuñadura adicional quede alojada en la ranura de la carcasa del martillo perforador prevista para tal fin.

- Monte la parte inferior del empuñadura adicional. (7).
- Gire la empuñadura adicional (7) alrededor del eje del martillo perforador a la posición deseada.
- Apriete firmemente la parte inferior de empuñadura adicional (7) en sentido horario.
- Para soltar el martillo perforador del dispositivo de aspiración, suelte el anillo de apriete (8), girando la parte inferior de la empuñadura adicional (7) en sentido antihorario.
- Presione la brida de bloqueo (5), mientras tira del martillo perforador hacia atrás y simultáneamente lo empuja hacia abajo.

**Operación****Instrucciones para la operación****▶ No utilice nunca el dispositivo de aspiración sin filtro.**

Al utilizar el dispositivo de aspiración sin filtro, pueden salir disparadas partículas de polvo de taladrado más grandes en dirección del usuario y se puede dañar la herramienta eléctrica.

**▶ Use sólo un filtro sin daños (sin fisuras, sin agujeros pequeños, etc.). Cambie inmediatamente un filtro dañado.****▶ No porte nunca la herramienta eléctrica por el dispositivo de aspiración.**

**Indicación:** La guía (18) está bajo tensión de resorte. Al apretar la tecla (17) para el ajuste de la longitud de la broca puede salir disparada hacia delante la guía.

**Conexión/desconexión**

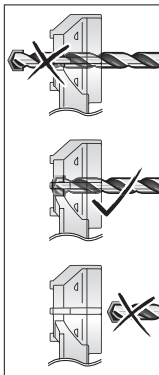
- Para **conectar** el dispositivo de aspiración, presione el interruptor de conexión/desconexión (14).
- Para **desconectar** el dispositivo de aspiración, presione de nuevo el interruptor de conexión/desconexión (14).

**Colocar/sacar la broca (ver figura C)**

- Presione la tecla (17) para el ajuste de la longitud de la broca y tire hacia afuera la guía (18) hasta el tope.
- Suelte de nuevo la tecla (17).
- Desplace la punta de la broca desde detrás a través del ojo de polvo (3) y colóquela luego en el portabrocas según las instrucciones de su herramienta eléctrica.
- Antes de retirar la broca, presione de nuevo la tecla (17) y tire hacia afuera la guía (18) hasta el tope.

**Ajustar la longitud de la guía (ver figura D)**

Para obtener una aspiración limpia y un ajuste correcto del tope de profundidad, la guía (18) se debe ajustar de modo que la parte delantera de la punta de la broca quede enrasada con el ojo de polvo (1)/(3).



- Coloque la broca deseada en el alojamiento de útil del portabrocas.
- Presione la tecla (17) mientras realice el ajuste de la guía (18) según la longitud de la broca.
- Suelte de nuevo la tecla (17).

**Indicación:** Para guardar el dispositivo de aspiración, presione la tecla (17) y tire hacia afuera la guía (18) hasta el tope. Así se descarga el resorte de la guía y se prolonga la vida útil del resorte.

### Ajustar la profundidad de taladrado (ver figura E)

Con la tecla (19) para el ajuste del tope de profundidad se puede fijar la profundidad de taladrado deseada X.

- Presione la tecla (19) y desplace la tecla sobre la guía (18), de modo que la distancia X mostrada en la figura corresponda a la profundidad de taladrado deseada.
- Suelte de nuevo la tecla (19).

### Montar el ojo de polvo y la prolongación (ver figura F)

Según el portabrocas debe cambiar el ojo de polvo (1)/(3):

- Ojo de polvo (1) para portabrocas cambiabile SDS-plus de 4–16 mm de diámetro de taladro
- Ojo de polvo (2) para portabrocas cambiabile SDS-plus de 16–26 mm de diámetro de taladro
- Ojo de polvo (3) para portabrocas fijo SDS-plus de 4–16 mm de diámetro de taladro
- Ojo de polvo (4) para portabrocas fijo SDS-plus de 16–26 mm de diámetro de taladro

Además debe cambiar el ojo de polvo, cuando su superficie de apoyo de pared tiene claras huellas de desgaste y, por ello, al aspirar escapa polvo a través del cepillo de aspiración.

Retirar el ojo de polvo (1)/(3):

- Presione sobre el botón de retención (23) y retire hacia arriba el ojo de polvo del soporte.

Montar el ojo de polvo (1)/(3):

- Inserte desde arriba el nuevo ojo de polvo en el soporte, hasta que el botón de retención encastrar de forma audible.

La prolongación (20) se necesita, cuando se utilizan brocas con una longitud total de 165–265 mm.

- Monte y retire la prolongación (20) según el montaje/desmontaje del ojo de polvo.

### Vaciado de la caja de polvo (ver figura G1–G4)

**Indicación:** Lleve una máscara protectora contra polvo en el mantenimiento y la limpieza de la caja de polvo.

Vacíe la caja de polvo (24) tras finalizar los trabajos así como en caso de necesidad, para mantener la óptima capacidad de rendimiento de la aspiración. Con la ayuda de la mirilla (15) puede controlar el nivel de llenado de la caja de polvo.

- Mantenga horizontalmente la herramienta eléctrica con el dispositivo de aspiración y conecte por unos segundos el dispositivo de aspiración. Así se aspiran restos de polvo del canal de aspiración hacia la caja de polvo (24).
  - Presione la tecla de desenclavamiento (16), tanto izquierda como derecha, y retire la caja de polvo (24) del dispositivo de aspiración.
  - Sacuda la caja de polvo (24) sobre un recipiente para desperdicios adecuado.
  - Presione hacia el interior la brida de bloqueo (26), tanto izquierda como derecha, y retire el filtro HEPA (25) de la caja de polvo.
  - Sacuda cuidadosamente el filtro HEPA o cepille las aletas del filtro HEPA con una escoba blanda.
- Indicación:** No limpie el filtro HEPA con agua o soplando con aire comprimido.
- Tras la limpieza, inserte de nuevo el filtro HEPA (25) en la caja de polvo (24). A continuación, desplace la caja de polvo en el dispositivo de aspiración, hasta que las teclas de desenclavamiento (16) encastren de forma audible.

## Mantenimiento y servicio

### Mantenimiento y limpieza

► **Desmonte el acumulador antes de manipular la herramienta eléctrica (p. ej. en el mantenimiento, cambio de útil, etc.) así como al transportarla y guardarla.** En caso contrario podría accidentarse al accionar fortuitamente el interruptor de conexión/desconexión.

► **Mantenga limpia la herramienta eléctrica y las rejillas de refrigeración para trabajar con eficacia y seguridad.**

- Limpie el dispositivo de aspiración con un paño seco y blando.

### Servicio técnico y atención al cliente

El servicio técnico le asesorará en las consultas que pueda Ud. tener sobre la reparación y mantenimiento de su producto, así como sobre piezas de recambio. Las representaciones gráficas tridimensionales e informaciones de repuestos se encuentran también bajo: **www.bosch-pt.com**

El equipo asesor de aplicaciones de Bosch le ayuda gustosamente en caso de preguntas sobre nuestros productos y sus accesorios.

Para cualquier consulta o pedido de piezas de repuesto es imprescindible indicar el nº de artículo de 10 dígitos que figura en la placa de características del producto.

**España**

Robert Bosch España S.L.U.  
Departamento de ventas Herramientas Eléctricas  
C/Hermanos García Noblejas, 19  
28037 Madrid

Para efectuar su pedido online de recambios o pedir la recogida para la reparación de su máquina, entre en la página [www.herramientasbosch.net](http://www.herramientasbosch.net).

Tel. Asesoramiento al cliente: 902 531 553

Fax: 902 531554

**Direcciones de servicio adicionales se encuentran bajo:**

[www.bosch-pt.com/serviceaddresses](http://www.bosch-pt.com/serviceaddresses)

**Transporte**

Los acumuladores de iones de litio recomendados están sujetos a los requerimientos de la ley de mercancías peligrosas. Los acumuladores pueden ser transportados por carretera por el usuario sin más imposiciones.

En el envío por terceros (p.ej., transporte aéreo o por agencia de transportes) deberán considerarse las exigencias especiales en cuanto a su embalaje e identificación. En este caso deberá recurrirse a los servicios de un experto en mercancías peligrosas al preparar la pieza para su envío.

Únicamente envíe acumuladores si su carcasa no está dañada. Si los contactos no van protegidos cúbralos con cinta adhesiva y embale el acumulador de manera que éste no se pueda mover dentro del embalaje. Observe también las prescripciones adicionales que pudieran existir al respecto en su país.

**Eliminación**

El dispositivo de aspiración, los acumuladores, los accesorios y los embalajes deberán someterse a un proceso de recuperación que respete el medio ambiente.



¡No elimine el dispositivo de aspiración ni los acumuladores/las pilas con la basura doméstica!

**Sólo para los países de la UE:**

De acuerdo con la directiva europea 2012/19/UE sobre aparatos eléctricos y electrónicos de desecho y su realización en la legislación nacional y la directiva europea 2006/66/CE, los dispositivos de aspiración que ya no son aptos para su uso y respectivamente los acumuladores/las pilas defectuosos o vacíos deberán ser recogidos por separado y reciclados de manera respetuosa con el medio ambiente.

En el caso de una eliminación inadecuada, los aparatos eléctricos y electrónicos pueden tener efectos nocivos para el medio ambiente y la salud humana debido a la posible presencia de sustancias peligrosas.

**Acumuladores/pilas:****Iones de Litio:**

Por favor, observe las indicaciones en el apartado Transporte (ver "Transporte", Página 28).



El símbolo es solamente válido, si también se encuentra sobre la placa de características del producto/fabricado.

**Português****Instruções de segurança para dispositivo de aspiração**

**Leia todas as instruções de segurança e instruções.** A inobservância das instruções de segurança e das instruções pode causar choque elétrico, incêndio e/ou ferimentos graves.

**Guarde bem todas as advertências e instruções para futura referência.**

► **Este dispositivo de aspiração não pode ser utilizado por crianças e pessoas com capacidades físicas, sensoriais ou mentais reduzidas, ou com insuficiente experiência e conhecimentos.** Caso contrário há perigo de operação errada e ferimentos.

► **Vigie as crianças.** Desta forma garante que nenhuma criança brinca com o dispositivo de aspiração.

**AVISO**

**Não aspire substâncias prejudiciais para a saúde como por exemplo pó de madeira de faia ou de carvalho, pó de pedra, asbesto.** Estas substâncias são consideradas cancerígenas. Saiba mais sobre os regulamentos/leis aplicáveis sobre o manuseamento de pó perigoso no seu país.

► **Use o dispositivo de aspiração apenas se tiver recebido informações suficientes para o uso.** Uma instrução cuidadosa reduz as operações erradas e lesões.



**AVISO**

**O dispositivo de aspiração só é adequado para aspirar substâncias secas.** A entrada de líquidos aumenta o risco de choque elétrico.

► **Mantenha os dispositivos de aspiração afastados da chuva ou da humidade.** A entrada de chuva ou humidade



no dispositivo de aspiração aumenta o risco de choque elétrico.

- ▶ **Assegurar uma boa ventilação no local de trabalho.**
  - ▶ **Mande reparar o dispositivo de aspiração por pessoas qualificadas com peças de substituição originais.** Desta forma é assegurada a segurança do dispositivo de aspiração.
  - ▶ **Não limpe o dispositivo de aspiração com um jato de água direto.** A infiltração de água no dispositivo de aspiração aumenta o risco de choque elétrico.
  - ▶ **Mantenha a sua área de trabalho sempre limpa e bem iluminada.** Desordem ou áreas de trabalho insuficientemente iluminadas podem levar a acidentes.
  - ▶ **Em caso de danos e de utilização incorreta da bateria, podem escapar vapores. A bateria pode incendiar-se ou explodir.** Areje o espaço e procure assistência médica no caso de apresentar queixas. É possível que os vapores irrite as vias respiratórias.
  - ▶ **No caso de utilização incorreta ou bateria danificada pode vaziar líquido inflamável da bateria. Evitar o contacto. No caso de um contacto accidental, deverá enxaguar com água. Se o líquido entrar em contacto com os olhos, também deverá consultar um médico.** Líquido que sai da bateria pode levar a irritações da pele ou a queimaduras.
  - ▶ **Os objetos afiados como, p. ex., pregos ou chaves de fendas, assim como o efeito de forças externas podem danificar o acumulador.** Podem causar um curto-circuito interno e o acumulador pode ficar queimado, deitar fumo, explodir ou sobreaquecer.
  - ▶ **Manter o acumulador que não está sendo utilizado afastado de cliques, moedas, chaves, parafusos ou outros pequenos objetos metálicos que possam causar um curto-circuito dos contactos.** Um curto-circuito entre os contactos do acumulador pode ter como consequência queimaduras ou fogo.
  - ▶ **Não abrir o acumulador.** Há risco de um curto-circuito.
-  **Proteger a bateria contra calor, p. ex. também contra uma permanente radiação solar, fogo, sujidade, água e humidade.** Há risco de explosão ou de um curto-circuito.
-  **Use a bateria apenas em produtos do fabricante.** Só assim é que a bateria é protegida contra sobrecarga perigosa.
- ▶ **Leia e respeite impreterivelmente as indicações de segurança no manual de instruções do dispositivo de aspiração da ferramenta elétrica usada.**
  - ▶ **A bateria deverá ser retirada do dispositivo de aspiração antes de todos os trabalhos no dispositivo de aspiração (p. ex. montagem, troca de acessório, limpeza, etc.).** Há perigo de ferimentos se o interruptor de ligar/desligar for acionado involuntariamente.
  - ▶ **Atenção, perigo de incêndio! Não processe materiais metálicos com o dispositivo de aspiração montado.** As

aparas de metal quentes podem inflamar peças da dust box.

- ▶ **Use protetores auditivos.** A exposição ao ruído pode provocar a perda da audição.
- ▶ **Utilizar equipamento de protecção individual. Utilizar sempre óculos de protecção.** A utilização de equipamento de protecção pessoal, como máscara de protecção contra pó, sapatos de segurança antiderrapantes, capacete de segurança ou protecção auricular, de acordo com o tipo e aplicação da ferramenta eléctrica, reduz o risco de lesões.
- ▶ Verifique se o anel de aperto apresenta deformações, que possam afetar a fixação do dispositivo de aspiração. Se o anel de aperto estiver danificado, solicite a reparação do dispositivo de aspiração antes da utilização.
- ▶ **Durante o trabalho, segure a ferramenta elétrica com as duas mãos e providencie uma estabilidade segura.** A ferramenta eléctrica é conduzida com maior segurança com ambas as mãos.
- ▶ **Respeite as normas nacionais e internacionais aplicáveis.**

## Descrição do produto e do serviço



**Leia todas as instruções de segurança e instruções.** A inobservância das instruções de segurança e

das instruções pode causar choque elétrico, incêndio e/ou ferimentos graves.

Respeite as figuras na parte da frente do manual de instruções.

### Utilização adequada

O dispositivo de aspiração destina-se a aspirar o pó que se forma ao furar betão e alvenaria.

O dispositivo de aspiração só pode ser operado com os seguintes martelos perfuradores:

Dispositivo de aspiração	Martelos perfuradores permitidos
GDE 18V-26 D com estribo de estabilização (11)	GBH 2-26 GBH 2-26 F GBH 2-28 GBH 2-28 F
GDE 18V-26 D sem estribo de estabilização (11)	GBH 18V-26 D GBH 2-28 L

O dispositivo de aspiração não pode ser usado ao furar madeira, pedra ou plástico.

**Nota:** este dispositivo de aspiração destina-se exclusivamente à execução ocasional de orifícios de pequenos diâmetros. Para utilizações mais demoradas e/ou orifícios de grandes diâmetros utilize os dispositivos de aspiração GDE 16 plus ou GDE 68 com um aspirador externo, p. ex. GAS 35 M AFC.



## Componentes ilustrados

A numeração dos componentes ilustrados refere-se à apresentação do dispositivo de aspiração na página de esquemas.

- (1) Visor do pó para bucha substituível SDS-plus até 16 mm de diâmetro de perfuração
- (2) Visor do pó para bucha substituível SDS-plus até 26 mm de diâmetro de perfuração
- (3) Visor do pó para bucha fixa SDS-plus até 16 mm de diâmetro de perfuração
- (4) Visor do pó para bucha fixa SDS-plus até 26 mm de diâmetro de perfuração
- (5) Lingueta de bloqueio
- (6) Encaixe de bloqueio
- (7) Punho adicional
- (8) Anel de aperto
- (9) Suporte de montagem
- (10) Pinos guia
- (11) Estribo de estabilização
- (12) Bateria<sup>a)</sup>
- (13) Indicador do nível de carga da bateria no dispositivo de aspiração
- (14) Interruptor de ligar/desligar
- (15) Visor
- (16) Tecla de desbloqueio da caixa de pó
- (17) Tecla para ajuste do comprimento da broca
- (18) Guia com escala de batente de profundidade
- (19) Tecla para ajuste da profundidade
- (20) Prolongamento
- (21) Tecla de desbloqueio da bateria<sup>a)</sup>
- (22) Aberturas de montagem para estribo de estabilização
- (23) Botão de bloqueio
- (24) Caixa de pó
- (25) Filtro HEPA<sup>b)</sup>
- (26) Lingueta de bloqueio do filtro HEPA

- a) **Acessórios apresentados ou descritos não pertencem ao volume de fornecimento padrão. Todos os acessórios encontram-se no nosso programa de acessórios.**
- b) **O filtro HEPA remove 99,97 % de todas as partículas superiores a 0,3 micrómetros.**

## Dados técnicos

Dispositivo de aspiração	GDE 18V-26 D	
Número de produto		<b>1 600 A01 WOH</b> <b>1 600 A02 05M</b>
Diâmetro de perfuração <sup>A)</sup>	mm	4-26
Comprimento máx. da broca <sup>B)</sup>	mm	265
Profundidade de perfuração máx.	mm	100

Dispositivo de aspiração	GDE 18V-26 D	
Peso conforme EPTA-Procedure 01:2014 <sup>C)</sup>	kg	2,2-3,2
Temperatura ambiente recomendada durante o carregamento	°C	0 ... +35
Temperatura ambiente admissível em funcionamento <sup>D)</sup> e durante o armazenamento	°C	-20 ... +50
Baterias recomendadas		GBA 18V... ProCORE18V...
Carregadores recomendados		GAL 18... GAX 18... GAL 36...

- A) com visor do pó (1) ou (3) até 16 mm de diâmetro de perfuração, com visor do pó (2) ou (4) até 16-26 mm de diâmetro de perfuração
- B) com prolongamento (20) para visor do pó
- C) dependendo da bateria utilizada
- D) potência limitada com temperaturas <0 °C

## Informação sobre ruídos/vibrações

### GDE 18V-26 D

Os valores de emissão de ruído foram determinados de acordo com **EN 60335-2-69**.

O nível de pressão sonora avaliado como A do dispositivo de aspiração é normalmente de **78 dB(A)**. Incerteza K = **3 dB**. O nível sonoro durante os trabalhos pode ultrapassar os valores indicados.

### Utilizar proteção auditiva!

### GDE 18V-26 D + GBH 2-26

Os valores de emissão de ruído determinados de acordo com **EN 60745-2-6**.

O nível sonoro avaliado como A da ferramenta elétrica é normalmente de: **93 dB(A)**; nível de potência sonora **104 dB(A)**. Incerteza K = **3 dB**.

### Utilizar proteção auditiva!

Valores totais de vibração  $a_h$  (soma dos vetores das três direções) e incerteza K determinada segundo **EN 60745-2-6**:  $a_h < 13 \text{ m/s}^2$ , K = **1,5 m/s}^2**.

O nível de vibrações indicado nestas instruções de serviço foi medido de acordo com um processo de medição normalizado e pode ser utilizado para a comparação de aparelhos. Ele também é apropriado para uma avaliação provisória da carga de vibrações.

O nível de vibrações indicado representa as aplicações principais da ferramenta elétrica. Se a ferramenta elétrica for utilizada para outras aplicações, com outras ferramentas de trabalho ou com manutenção insuficiente, é possível que o nível de vibrações seja diferente. Isso pode aumentar consideravelmente a carga de vibrações durante o período completo de trabalho.

Para uma avaliação exata da carga de vibrações, também deveriam ser considerados os períodos nos quais a

ferramenta está desligada ou funciona, mas não está sendo utilizado. Isto pode reduzir consideravelmente a carga de vibrações durante o período completo de trabalho.

Além disso também deverão ser estipuladas medidas de segurança para proteger o operador contra o efeito de vibrações, como por exemplo: manutenção de ferramentas elétricas e acessórios, manter as mãos quentes e organização dos processos de trabalho.

## Montagem

### Carregar a bateria

- **Utilize apenas os carregadores listados nos dados técnicos.** Só estes carregadores são apropriados para os baterias de lítio utilizadas para a sua ferramenta elétrica.

**Nota:** A bateria é fornecida parcialmente carregada. Para assegurar a completa potência da bateria, a bateria deverá ser carregada completamente no carregador antes da primeira utilização.

A bateria de lítio pode ser carregada a qualquer altura, sem que a sua vida útil seja reduzida. Uma interrupção do processo de carga não danifica a bateria.

O acumulador de íões de lítio está protegido contra descarga completa pelo sistema "Electronic Cell Protection (ECP)". A ferramenta elétrica é desligada através de um disjuntor de proteção, logo que o acumulador estiver descarregado. A ferramenta de trabalho não se movimenta mais.

- **Não continuar a premir o interruptor de ligar/desligar após o desligamento automático da ferramenta elétrica.** A bateria pode ser danificada.

Observe as indicações sobre a eliminação de forma ecológica.

### Retirar a bateria



A bateria (12) possui dois níveis de travamento, que devem evitar, que a bateria caia, caso a tecla de desbloqueio da bateria (21) seja premida por acaso. Enquanto a bateria estiver dentro do dispositivo de aspiração, ela é mantida em posição por uma mola.

- **A bateria deverá ser retirada do dispositivo de aspiração antes de todos os trabalhos no dispositivo de aspiração (p. ex. montagem, troca de acessório, limpeza, etc.).** Há perigo de ferimentos se o interruptor de ligar/desligar for acionado involuntariamente.

Para retirar a bateria prima a tecla de desbloqueio e puxe a bateria para fora do dispositivo de aspiração. **Não empregar força.**

### Indicador do nível de carga da bateria

Os LEDs verdes do indicador do nível de carga da bateria indicam o nível de carga da bateria. Por motivos de segurança, a consulta do nível de carga só é possível com o dispositivo de aspiração parado.

Prima a tecla para o indicador do nível de carga da bateria  ou  para visualizar o nível de carga. Isto também é possível com a bateria removida.

Se, depois de premir a tecla para o indicador do nível de carga da bateria, não se acender qualquer LED, a bateria tem defeito e tem de ser substituída.

#### Tipo de bateria GBA 18V...



LEDs	Capacidade
Luz permanente 3× verde	60–100 %
Luz permanente 2× verde	30–60 %
Luz permanente 1× verde	5–30 %
Luz intermitente 1× verde	0–5 %

#### Tipo de bateria ProCORE18V...



LEDs	Capacidade
Luz permanente 5× verde	80–100 %
Luz permanente 4× verde	60–80 %
Luz permanente 3× verde	40–60 %
Luz permanente 2× verde	20–40 %
Luz permanente 1× verde	5–20 %
Luz intermitente 1× verde	0–5 %


#### Indicador do nível de carga da bateria no dispositivo de aspiração

Depois de desligar o dispositivo de aspiração, os cinco LEDs verdes do indicador do nível de carga da bateria (13) indicam o nível de carga da bateria (12).

#### Montar o estribo de estabilização (ver figura A)

- Empurre o estribo de estabilização (11) até ao batente nas aberturas de montagem (22).

#### Montar o dispositivo de aspiração (ver figuras B1–B2)

 **Certifique-se de que o dispositivo de aspiração está conectado ao martelo perfurador de acordo com a utilização adequada.** A utilização do dispositivo de aspiração reduz os perigos devido ao pó.

- GDE 18V-26 D com GBH 2-26 (F) ou GBH 2-28 (F):  
Monte o estribo de estabilização (11) no dispositivo de aspiração.
- Desmonte o punho adicional do martelo perfurador.
- Coloque o dispositivo de aspiração sobre uma superfície estável.
- Pouse a parte dianteira do martelo perfurador sobre o suporte de montagem (9).
- Pressione o martelo perfurador para a frente no anel de aperto (8), até que o martelo perfurador encaixe de forma audível nos dois pinos guia (10) e no encaixe de

**bloqueio (6).**

Certifique-se de que o anel de aperto (8) do punho adicional se encontra na ranhura prevista para o efeito, na carcaça do martelo perfurador.

- Monte a peça de punho inferior do punho adicional (7).
- Gire o punho adicional (7) em redor do eixo do martelo perfurador para a posição desejada.
- Aperte a peça de punho inferior do punho adicional (7) rodando para a direita.
- Para soltar o martelo perfurador do dispositivo de aspiração, solte o anel de aperto (8) rodando a peça de punho inferior do punho adicional (7) para a esquerda.
- Pressione a lingueta de bloqueio (5), enquanto puxa o martelo perfurador para trás e o pressiona ao mesmo tempo para baixo.

## Funcionamento

### Instruções de trabalho

- ▶ **Nunca use o dispositivo de aspiração sem filtro.** Ao usar o dispositivo de aspiração sem filtro podem ser ejetadas partículas de pó grandes no sentido do utilizador e a ferramenta elétrica pode ficar danificada.
- ▶ **Utilize apenas filtros não danificados (sem fissuras, sem furos etc.). Substitua imediatamente um filtro danificado.**
- ▶ **Nunca segure a ferramenta elétrica pelo dispositivo de aspiração.**

**Nota:** a guia (18) tem fixação por mola. Ao premir a tecla (17) para o ajuste do comprimento da broca, a guia pode avançar rapidamente para a frente.

### Ligar/desligar

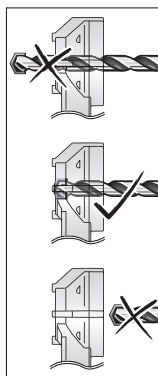
- Para **ligar** o dispositivo de aspiração, prima o interruptor de ligar/desligar (14).
- Para **desligar** o dispositivo de aspiração, prima novamente o interruptor de ligar/desligar (14).

### Colocar/retirar a broca (ver figura C)

- Prima a tecla (17) para o ajuste do comprimento da broca e puxe a guia (18) para fora até ao batente.
- Volte a soltar a tecla (17).
- Insira a ponta da broca por trás através do visor do pó (3) e depois coloque-a na bucha de acordo com as instruções da sua ferramenta elétrica.
- Antes de retirar a broca, prima novamente a tecla (17) e puxe a guia (18) para fora até ao batente.

### Ajustar o comprimento da guia (ver figura D)

Para uma aspiração limpa e um ajuste correto do batente de profundidade, a guia (18) tem de ser ajustada de forma a que a ponta da broca à frente fique à face com o visor do pó (1)/(3).



- Coloque a broca desejada no suporte de acessório da bucha.
- Prima a tecla (17), enquanto ajusta a guia (18) de acordo com o comprimento da broca.
- Volte a soltar a tecla (17).

**Nota:** para guardar o dispositivo de aspiração, prima a tecla (17) e puxe a guia (18) para fora até ao batente. Desta forma a mola da guia fica sem carga, aumentando assim a durabilidade da mola.

### Ajustar a profundidade de perfuração (ver figura E)

Com a tecla (19) para o ajuste do batente de profundidade, pode ser definida a profundidade de perfuração X.

- Prima a tecla (19) e desloque a tecla na guia (18) de forma a que a distância X indicada na figura corresponda à sua profundidade de perfuração desejada.
- Volte a soltar a tecla (19).

### Montar o visor do pó e o prolongamento (ver figura F)

Tem de substituir o visor do pó (1)/(3) em função da bucha:

- Visor do pó (1) para uma bucha substituível SDS-plus para 4–16 mm de diâmetro de perfuração
- Visor do pó (2) para uma bucha substituível SDS-plus para 16–26 mm de diâmetro de perfuração
- Visor do pó (3) para uma bucha fixa SDS-plus para 4–16 mm de diâmetro de perfuração
- Visor do pó (4) para uma bucha fixa SDS-plus para 16–26 mm de diâmetro de perfuração

Para além disso tem de mudar o visor do pó, se a respetiva superfície de apoio da parede mostrar sinais claros de desgaste, havendo fuga de pó pela escova de aspiração durante a aspiração.

Retirar o visor do pó (1)/(3):

- Prima o botão de bloqueio (23) e retire o visor do pó para cima para fora do suporte.

Montar o visor do pó (1)/(3):

- Insira o novo visor do pó por cima no suporte, até que o botão de bloqueio encaixe de forma audível.

O prolongamento (20) é necessário se utilizar brocas com um comprimento total de 165–265 mm.

- Monte e retire o prolongamento (20) de acordo com a montagem/remoção do visor do pó.

## Esvaziar a caixa de pó (ver figura G1–G4)

**Nota:** use uma máscara de proteção durante a manutenção e limpeza da caixa de pó.

Esvazie a caixa de pó **(24)** depois de concluídos os trabalhos ou sempre que necessário para garantir a capacidade ideal de aspiração. Com a ajuda do visor de inspeção **(15)** pode controlar o nível de enchimento da caixa de pó.

- Mantenha a ferramenta elétrica com o dispositivo de aspiração na horizontal e ligue o dispositivo de aspiração durante alguns segundos. Desta forma são aspirados restos de pó do canal de aspiração para a caixa de pó **(24)**.
  - Prima tanto a tecla de desbloqueio esquerda como direita **(16)** e retire a caixa de pó **(24)** do dispositivo de aspiração.
  - Agite a caixa de pó **(24)** sobre um caixote de lixo apropriado.
  - Prima tanto a lingueta de bloqueio esquerda como direita **(26)** para dentro e retire o filtro HEPA **(25)** da caixa de pó.
  - Bata levemente no filtro HEPA ou escove as lamelas do filtro HEPA com uma vassoura macia.
- Nota:** não limpe o filtro HEPA com água ou por sopro com ar comprimido.
- Após a limpeza, coloque novamente o filtro HEPA **(25)** na caixa de pó **(24)**. Depois empurre a caixa de pó para dentro do dispositivo de aspiração, até que as teclas de desbloqueio **(16)** encaixem de forma audível.

## Manutenção e assistência técnica

### Manutenção e limpeza

- ▶ **A bateria deverá ser retirada antes de todos os trabalhos na ferramenta elétrica (p. ex. manutenção, troca de ferramenta etc.) e antes de transportar ou de armazenar a mesma.** Há perigo de ferimentos se o interruptor de ligar/desligar for acionado involuntariamente.
- ▶ **Manter a ferramenta elétrica e as aberturas de ventilação sempre limpas, para trabalhar bem e de forma segura.**
- Limpe o dispositivo de aspiração com um pano seco macio.

### Serviço pós-venda e aconselhamento

O serviço pós-venda responde às suas perguntas a respeito de serviços de reparação e de manutenção do seu produto, assim como das peças sobressalentes. Desenhos explodidos e informações acerca das peças sobressalentes também em: **www.bosch-pt.com**

A nossa equipa de consultores Bosch esclarece com prazer todas as suas dúvidas a respeito dos nossos produtos e acessórios.

Indique para todas as questões e encomendas de peças sobressalentes a referência de 10 dígitos de acordo com a placa de características do produto.

### Portugal

Robert Bosch LDA  
Avenida Infante D. Henrique  
Lotes 2E – 3E  
1800 Lisboa  
Para efetuar o seu pedido online de peças entre na página [www.ferramentasbosch.com](http://www.ferramentasbosch.com).  
Tel.: 21 8500000  
Fax: 21 8511096

### Encontra outros endereços da assistência técnica em:

[www.bosch-pt.com/serviceaddresses](http://www.bosch-pt.com/serviceaddresses)

### Transporte

As baterias de íões de lítio recomendadas estão sujeitas ao direito de materiais perigosos. As baterias podem ser transportadas na rua pelo utilizador, sem mais obrigações. Na expedição por terceiros (por ex: transporte aéreo ou expedição), devem ser observadas as especiais exigências quanto à embalagem e à designação. Neste caso é necessário consultar um especialista de materiais perigosos ao preparar a peça a ser trabalhada.

Só enviar baterias se a carcaça não estiver danificada. Colar contactos abertos e embalar a bateria de modo que não possa se movimentar dentro da embalagem. Por favor observe também eventuais diretivas nacionais suplementares.

### Eliminação



O dispositivo de aspiração, as baterias, os acessórios e as embalagens devem ser reciclados de forma ambientalmente correta.



Não deite o dispositivo de aspiração e as baterias/pilhas no lixo doméstico!

### Apenas para países da UE:

Conforme a Diretiva Europeia 2012/19/UE relativa aos resíduos de equipamentos elétricos e eletrónicos e a sua implementação na legislação nacional, é necessário recolher separadamente os dispositivos de aspiração que já não são usados e, de acordo com a Diretiva Europeia 2006/66/CE, as baterias/pilhas defeituosas e encaminhá-los para uma reciclagem ecológica.

No caso de uma eliminação incorreta, os aparelhos elétricos e eletrónicos antigos podem ter efeitos nocivos no ambiente e na saúde humana devido à possível presença de substâncias perigosas.

### Baterias/pilhas:

#### Lítio:

Observar as indicações no capítulo Transporte (ver "Transporte", Página 33).

## Italiano

### Avvertenze di sicurezza per dispositivi di aspirazione



**Leggere tutte le avvertenze e disposizioni di sicurezza.** La mancata osservanza delle istruzioni e delle avvertenze di sicurezza può essere causa di scosse elettriche, incendi e/o lesioni di grave entità.

**Conservare tutte le avvertenze di pericolo e le istruzioni operative per ogni esigenza futura.**

► **Il presente dispositivo di aspirazione non è concepito per l'utilizzo da parte di bambini e di persone con limitate capacità fisiche, sensoriali o mentali, né di persone con scarso livello di conoscenze ed esperienza.** In caso contrario, vi è pericolo di utilizzo errato e di infortuni.

► **Sorvegliare i bambini.** In tale modo si potrà evitare che i bambini giochino con il dispositivo di aspirazione.

**⚠ ATTENZIONE** **Non aspirare sostanze pericolose per la salute, quali ad esempio polvere di legno di faggio o di quercia, polvere di roccia o amianto.** Tali sostanze sono considerate cancerogene. Informarsi in merito alle normative/leggi vigenti nel proprio Paese in merito a lavorazioni che prevedano il contatto con polveri pericolose per la salute.

► **Utilizzare il dispositivo di aspirazione soltanto se si siano ottenute adeguate informazioni sull'impiego dello stesso.** Istruzioni accurate riducono la possibilità di utilizzo errato e di infortuni.

**⚠ ATTENZIONE** **Il dispositivo di aspirazione è adatto esclusivamente per l'aspirazione di sostanze asciutte.** L'infiltrazione di liquidi aumenta il rischio di folgorazione.

► **Mantenere i dispositivi di aspirazione al riparo da pioggia e umidità.** L'infiltrazione di pioggia o di umidità nel dispositivo di aspirazione aumenta il rischio di folgorazione.

► **Provvedere ad una buona aerazione del posto di lavoro.**

► **Far riparare il dispositivo di aspirazione esclusivamente da personale specializzato, utilizzando parti di ricambio originali.** In tale modo ci si assicurerà di salvaguardare la sicurezza del dispositivo di aspirazione.

- **Non pulire il dispositivo di aspirazione utilizzando un getto d'acqua diretto.** L'infiltrazione di acqua nel dispositivo di aspirazione aumenta il rischio di folgorazione.
- **Conservare l'area di lavoro pulita e ben illuminata.** Zone disordinate o buie possono essere causa di incidenti.
- **In caso di danni o di utilizzo improprio della batteria, vi è rischio di fuoriuscita di vapori. La batteria può incendiarsi o esplodere.** Far entrare aria fresca nell'ambiente e contattare un medico in caso di malessere. I vapori possono irritare le vie respiratorie.
- **In caso d'impiego errato o di batteria danneggiata, vi è rischio di fuoriuscita di liquido infiammabile dalla batteria. Evitare il contatto con il liquido. In caso di contatto accidentale, risciacquare accuratamente con acqua. Rivolgersi immediatamente ad un medico, qualora il liquido entri in contatto con gli occhi.** Il liquido fuoriuscito dalla batteria potrebbe causare irritazioni cutanee o ustioni.
- **Qualora si utilizzino oggetti appuntiti, come ad es. chiodi o cacciaviti, oppure se si esercita forza dall'esterno, la batteria potrebbe danneggiarsi.** Potrebbe verificarsi un cortocircuito interno e la batteria potrebbe incendiarsi, emettere fumo, esplodere o surriscaldarsi.
- **Non avvicinare batterie non utilizzate a fermagli, monete, chiavi, chiodi, viti, né ad altri piccoli oggetti metallici che potrebbero provocare l'esclusione dei contatti.** Un eventuale corto circuito fra i contatti della batteria potrebbe causare ustioni o incendi.
- **Non aprire la batteria.** Vi è rischio di cortocircuito.



**Proteggere la batteria dal calore, ad esempio anche da irradiazione solare continua, fuoco, sporcizia, acqua ed umidità.** Sussiste il pericolo di esplosioni e cortocircuito.



- **Utilizzare la batteria solo per prodotti del produttore.** Soltanto in questo modo la batteria verrà protetta da pericolosi sovraccarichi.
- **Leggere e rispettare scrupolosamente le avvertenze di sicurezza contenute nelle istruzioni d'uso dell'elettro utensile impiegato con il dispositivo di aspirazione.**
- **Prima di qualsiasi intervento sul dispositivo di aspirazione (ad es. montaggio, sostituzione dell'accessorio, pulizia ecc.), prelevare la batteria dal dispositivo stesso.** Qualora l'interruttore di avvio/arresto venga premuto inavvertitamente, vi è rischio di lesioni.
- **Attenzione: pericolo d'incendio. Non lavorare materiali metallici a dispositivo di aspirazione montato.** I trucioli di metallo ad alta temperatura potrebbero far incendiare parti all'interno del contenitore per la polvere.
- **Indossare le protezioni per l'udito.** L'esposizione al rumore può provocare la perdita dell'udito.
- **Utilizzare gli appositi dispositivi di protezione individuali. Indossare sempre gli occhiali protettivi.** L'impiego, in condizioni appropriate, di dispositivi di protezione quali maschera antipolvere, scarpe antinfortunistiche

antiscivolo, elmetto di protezione, protezioni acustiche, riduce il rischio di infortuni.

- ▶ Verificare che l'anello di bloccaggio non presenti danni, che potrebbero pregiudicare il fissaggio del dispositivo di aspirazione. Se l'anello di bloccaggio è danneggiato, far riparare il dispositivo di aspirazione, prima di utilizzarlo nuovamente.
- ▶ **Durante il lavoro, trattenere saldamente l'elettro utensile con entrambe le mani ed assumere una posizione sicura.** Con entrambe le mani l'elettro utensile viene condotto in modo più sicuro.
- ▶ **Attenersi alle norme valide a livello nazionale e internazionale.**

## Descrizione del prodotto e dei servizi forniti



**Leggere tutte le avvertenze e disposizioni di sicurezza.** La mancata osservanza delle avvertenze e disposizioni di sicurezza può

causare folgorazioni, incendi e/o lesioni di grave entità. Si prega di osservare le immagini nella prima parte delle istruzioni per l'uso.

### Utilizzo conforme

Il dispositivo di aspirazione è concepito per l'aspirazione di polvere nella foratura in calcestruzzo o muratura.

Il dispositivo di aspirazione andrà utilizzato esclusivamente con i seguenti modelli di martelli perforatori:

Dispositivo di aspirazione	Martelli perforatori consentiti
GDE 18V-26 D con staffa stabilizzatrice (11)	GBH 2-26 GBH 2-26 F GBH 2-28 GBH 2-28 F
GDE 18V-26 D senza staffa stabilizzatrice (11)	GBH 18V-26 D GBH 2-28 L

L'impiego del dispositivo di aspirazione non è consentito per la foratura in legno, pietra, metallo o plastica.

**Avvertenza:** Il presente dispositivo di aspirazione è concepito esclusivamente per forature occasionali di piccolo diametro. Per impieghi prolungati e/o forature di grande diametro, utilizzare i dispositivi di aspirazione GDE 16 Plus oppure GDE 68 con aspiratore esterno, ad es. GAS 35 M AFC.

### Componenti illustrati

La numerazione dei componenti illustrati si riferisce all'illustrazione del dispositivo di aspirazione che si trova sulla pagina con la rappresentazione grafica.

- (1) Finestrella di controllo polvere per mandrino intercambiabile SDS-plus, diametro di foratura fino a 16 mm

- (2) Finestrella di controllo polvere per mandrino intercambiabile SDS-plus, diametro di foratura fino a 26 mm
- (3) Finestrella di controllo polvere per mandrino fisso SDS-plus, diametro di foratura fino a 16 mm
- (4) Finestrella di controllo polvere per mandrino fisso SDS-plus, diametro di foratura fino a 26 mm
- (5) Listello di bloccaggio
- (6) Alloggiamento di bloccaggio
- (7) Impugnatura supplementare
- (8) Anello di bloccaggio
- (9) Supporto di montaggio
- (10) Spine di guida
- (11) Staffa stabilizzatrice
- (12) Batteria<sup>a)</sup>
- (13) Indicatore del livello di carica della batteria sul dispositivo di aspirazione
- (14) Interruttore di avvio/arresto
- (15) Finestrella d'ispezione
- (16) Tasto di sbloccaggio del contenitore per la polvere
- (17) Tasto di regolazione lunghezza della punta
- (18) Guida con scala graduata per asta di profondità
- (19) Tasto di regolazione profondità di foratura
- (20) Prolunga
- (21) Tasto di sbloccaggio della batteria<sup>a)</sup>
- (22) Aperture di montaggio per staffa stabilizzatrice
- (23) Pulsante di arresto
- (24) Contenitore per la polvere
- (25) Filtro HEPA<sup>b)</sup>
- (26) Listello di bloccaggio del filtro HEPA

a) **L'accessorio illustrato oppure descritto non è compreso nel volume di fornitura standard. L'accessorio completo è contenuto nel nostro programma accessori.**

b) **Il filtro HEPA rimuove il 99,97% di tutte le particelle superiori a 0,3 micron.**

### Dati tecnici

Dispositivo di aspirazione	GDE 18V-26 D	
Codice articolo		<b>1 600 A01 WOH</b> <b>1 600 A02 05M</b>
Diametro di foratura <sup>A)</sup>	mm	4-26
Lunghezza max. della punta <sup>B)</sup>	mm	265
Profondità di foratura max.	mm	100
Peso secondo EPTA-Procedure 01:2014 <sup>C)</sup>	kg	2,2-3,2
Temperatura ambiente consigliata in fase di ricarica	°C	0 ... +35
Temperatura ambiente consentita durante il funziona-	°C	-20 ... +50



Dispositivo di aspirazione	GDE 18V-26 D
mento <sup>9)</sup> e in caso di magazzinaggio	
Batterie consigliate	GBA 18V... ProCORE18V...
Caricabatterie consigliati	GAL 18... GAX 18... GAL 36...

- A) Con finestrella di controllo polvere **(1)** oppure **(3)**, diametro di foratura fino a 16 mm; con finestrella di controllo polvere **(2)** oppure **(4)**, diametro di foratura 16–26 mm
- B) con prolunga **(20)** per finestrella di controllo polvere
- C) in funzione della batteria utilizzata
- D) prestazioni ridotte in caso di temperature <0 °C

## Informazioni su rumorosità e vibrazioni

### GDE 18V-26 D

Valori di emissione acustica rilevati conformemente a **EN 60335-2-69**.

Il livello di pressione acustica ponderato A del dispositivo di aspirazione è tipicamente di **78 dB(A)**. Grado d'incertezza  $K = 3$  dB. Il livello di rumorosità durante il lavoro può superare i valori indicati.

### Indossare protezioni per l'udito!

### GDE 18V-26 D + GBH 2-26

Valori di emissione acustica rilevati conformemente a **EN 60745-2-6**.

Il livello di rumorosità ponderato A dell'elettrotensile è tipicamente di: **93 dB(A)**; livello di potenza sonora **104 dB(A)**. Grado d'incertezza  $K = 3$  dB.

### Indossare le protezioni acustiche!

Valori di oscillazione totali  $a_{\text{h}}$  (somma vettoriale delle tre direzioni) e grado d'incertezza  $K$ , rilevati conformemente a **EN 60745-2-6**:  $a_{\text{h}} < 13 \text{ m/s}^2$ ,  $K = 1,5 \text{ m/s}^2$ .

Il livello di vibrazioni indicato nelle presenti istruzioni è stato rilevato in conformità ad una procedura di misurazione standardizzata e può essere utilizzato per eseguire un confronto tra gli elettrotensili. Lo stesso è idoneo anche per una valutazione temporanea della sollecitazione da vibrazioni.

Il livello di vibrazioni indicato rappresenta gli impieghi principali dell'elettrotensile. Qualora l'elettrotensile venisse utilizzato tuttavia per altri impieghi, con accessori differenti oppure con manutenzione insufficiente, il livello di vibrazioni può differire. Ciò potrebbe aumentare sensibilmente la sollecitazione da vibrazioni per l'intero periodo operativo.

Per una valutazione precisa della sollecitazione da vibrazioni bisognerebbe considerare anche i tempi in cui l'apparecchio è spento oppure è acceso ma non è utilizzato effettivamente. Ciò potrebbe aumentare sensibilmente la sollecitazione da vibrazioni per l'intero periodo operativo.

Adottare misure di sicurezza supplementari per proteggere l'operatore dall'effetto delle vibrazioni: ad esempio, sottoponendo a manutenzione l'elettrotensile e gli accessori, mantenendo calde le mani e organizzando i vari processi di lavoro.

## Montaggio

### Ricarica della batteria

► **Utilizzare esclusivamente i caricabatterie indicati nei dati tecnici.** Soltanto questi caricabatterie sono adatti alle batterie al litio utilizzate nell'elettrotensile.

**Avvertenza:** La batteria viene fornita solo parzialmente carica. Per garantire l'intera potenza della batteria, prima dell'impiego iniziale, ricaricare completamente la batteria nell'apposito caricabatteria.

La batteria al litio può essere ricaricata in qualsiasi momento senza ridurne la durata. Un'interruzione dell'operazione di ricarica non danneggia la batteria.

La batteria al litio è protetta contro lo scaricamento completo dal sistema «Electronic Cell Protection (ECP)». In caso di batteria scarica l'elettrotensile si spegne attraverso un interruttore automatico: l'accessorio non si muove più.

► **Dopo lo spegnimento automatico dell'elettrotensile, non premere ulteriormente l'interruttore di avvio/arresto.** La batteria potrebbe subire danni.

Si prega di attenersi alle indicazioni relative allo smaltimento.

### Rimozione della batteria



La batteria **(12)** è dotata di due livelli di bloccaggio, preposti ad impedire che la batteria stessa cada all'esterno, qualora il tasto di sbloccaggio batteria **(21)** venga premuto inavvertitamente. Sino a quando la batteria è inserita nel dispositivo di aspirazione, essa viene mantenuta in posizione da un'apposita molla.

► **Prima di qualsiasi intervento sul dispositivo di aspirazione (ad es, montaggio, sostituzione dell'accessorio, pulizia ecc.), prelevare la batteria dal dispositivo stesso.** Qualora l'interruttore di avvio/arresto venga premuto inavvertitamente, vi è rischio di lesioni.

Per rimuovere la batteria, premere il tasto di sbloccaggio ed estrarre verso l'alto la batteria dal dispositivo di aspirazione. **Durante tale operazione, non esercitare forza.**

### Indicatore del livello di carica della batteria

I LED verdi dell'apposito indicatore indicano il livello di carica della batteria. Per ragioni di sicurezza, il livello di carica si può verificare esclusivamente a dispositivo di aspirazione fermo.

Per visualizzare il livello di carica, premere il tasto dell'indicatore livello di carica della batteria  o . Ciò sarà possibile anche a batteria rimossa.

Se premuto il tasto dell'indicatore livello di carica della batteria non si illumina alcun LED, ciò significa che la batteria è difettosa e che deve essere sostituita.



**Tipo di batteria GBA 18V...**

LED	Autonomia
Luce fissa, 3 LED verdi	60-100 %
Luce fissa, 2 LED verdi	30-60 %
Luce fissa, 1 LED verde	5-30 %
Luce lampeggiante, 1 LED verde	0-5 %

**Tipo di batteria ProCORE18V...**

LED	Autonomia
Luce fissa, 5 LED verde	80-100 %
Luce fissa, 4 LED verde	60-80 %
Luce fissa, 3 LED verdi	40-60 %
Luce fissa, 2 LED verdi	20-40 %
Luce fissa, 1 LED verde	5-20 %
Luce lampeggiante, 1 LED verde	0-5 %

**Indicatore del livello di carica della batteria sul dispositivo di aspirazione**

Dopo l'accensione del dispositivo di aspirazione, i cinque LED dell'indicatore del livello di carica della batteria (13) del dispositivo di aspirazione indicano il livello di carica della batteria (12).

**Montaggio della staffa stabilizzatrice (vedere Fig. A)**

- Spingere la staffa stabilizzatrice (11) fino a battuta nelle aperture di montaggio (22).

**Montaggio del dispositivo di aspirazione (vedere Fig. B1-B2)**

**⚠ Accertarsi che il dispositivo di aspirazione sia collegato al martello perforatore, come da utilizzo conforme.**

Utilizzando il dispositivo di aspirazione, si ridurranno i pericoli causati dalla polvere.

- GDE 18V-26 D con GBH 2-26 (F) oppure GBH 2-28 (F): Montare la staffa stabilizzatrice (11) sul dispositivo di aspirazione.
- Smontare l'impugnatura supplementare del martello perforatore.
- Posizionare il dispositivo di aspirazione su una superficie stabile.
- Deporre la parte anteriore del martello perforatore sul supporto di montaggio (9).
- Spingere in avanti il martello perforatore nell'anello di bloccaggio (8), sino a far innestare il martello perforatore nelle due spine di guida (10) e a far scattare udibilmente

in sede l'alloggiamento di bloccaggio (6).

Accertarsi che l'anello di bloccaggio (8) dell'impugnatura supplementare si trovi nell'apposita scanalatura sulla carcassa del martello perforatore.

- Montare la parte inferiore dell'impugnatura supplementare (7).
- Orientare l'impugnatura supplementare (7) attorno all'asse del martello perforatore, nella posizione desiderata.
- Serrare la parte inferiore dell'impugnatura supplementare (7) in senso orario.
- Per scollegare il martello perforatore dal dispositivo di aspirazione, allentare l'anello di bloccaggio (8), ruotando la parte inferiore dell'impugnatura supplementare (7) in senso antiorario.
- Premere il listello di bloccaggio (5), facendo trazione all'indietro sul martello perforatore e spingendolo contemporaneamente verso il basso.

**Utilizzo****Indicazioni operative**

- ▶ **Non utilizzare in alcun caso il dispositivo di aspirazione senza filtro.** Se il dispositivo di aspirazione venisse utilizzato senza filtro, le particelle di polvere di foratura più grandi potrebbero venire proiettate verso l'utilizzatore e l'elettrotensile potrebbe subire danni.
- ▶ **Utilizzare esclusivamente un filtro integro (privo di screpolature, di fori ecc.). Sostituire immediatamente il filtro, qualora sia danneggiato.**
- ▶ **Non trasportare in alcun caso l'elettrotensile mediante il dispositivo di aspirazione.**

**Avvertenza:** La guida (18) è dotata di fissaggio a molla. Premendo il tasto (17) di regolazione lunghezza della punta, la guida potrebbe sfuggire in avanti.

**Avvio/arresto**

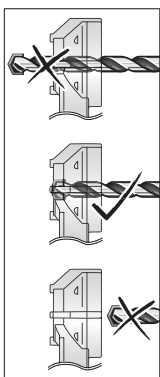
- Per **accendere** il dispositivo di aspirazione, premere l'interruttore di avvio/arresto (14).
- Per **spegnere** il dispositivo di aspirazione, premere nuovamente l'interruttore di avvio/arresto (14).

**Introduzione/rimozione della punta (vedere Fig. C)**

- Premere il tasto (17) di regolazione lunghezza della punta ed estrarre la guida (18) verso l'esterno fino a battuta.
- Rilasciare il tasto (17).
- Spingere la testa della punta dalla parte posteriore attraverso la finestrella di controllo polvere (3), quindi introdurre la punta nel mandrino, attenendosi alle istruzioni del proprio elettrotensile.
- Prima di prelevare la punta, premere nuovamente il tasto (17) ed estrarre la guida (18) verso l'esterno fino a battuta.

### Regolazione lunghezza della guida (vedere Fig. D)

Per un'aspirazione efficace e una corretta regolazione della boccola di profondità, la guida (18) andrà regolata in modo che la testa della punta sulla parte anteriore si trovi a filo della finestrella di controllo polvere (1)/(3).



- Introdurre la punta desiderata nell'attacco utensile del mandrino.
- Premere il tasto (17), regolando la guida (18) in base alla lunghezza della punta.
- Rilasciare il tasto (17).

**Avvertenza:** Per stivare il dispositivo di aspirazione, premere il tasto (17) ed estrarre la guida (18) verso l'esterno fino a battuta. In tale modo, la molla della guida verrà scaricata e potrà durare più a lungo.

### Regolazione della profondità di foratura (vedere Fig. E)

Premendo il tasto (19) di regolazione della boccola di profondità, è possibile stabilire la profondità di foratura X desiderata.

- Premere il tasto (19) e far scorrere il tasto sulla guida (18) in modo che la distanza X indicata in figura corrisponda alla profondità di foratura desiderata.
- Rilasciare il tasto (19).

### Montaggio della finestrella di controllo polvere e della prolunga (vedere Fig. F)

In base al tipo di mandrino, occorrerà sostituire la finestrella di controllo polvere (1)/(3):

- Finestrella di controllo polvere (1) per mandrino intercambiabile SDS-plus, diametro di foratura 4-16 mm
- Finestrella di controllo polvere (2) per mandrino intercambiabile SDS-plus, diametro di foratura 16-26 mm
- Finestrella di controllo polvere (3) per mandrino fisso SDS-plus, diametro di foratura di foratura 4-16 mm
- Finestrella di controllo polvere (4) per mandrino fisso SDS-plus, diametro di foratura di foratura 16-26 mm

La finestrella di controllo polvere andrà sostituita anche quando la relativa superficie di appoggio da parete presenterà evidenti tracce di usura, che causerebbero la fuoriuscita della polvere attraverso le spazzole durante l'aspirazione.

Per prelevare la finestrella di controllo polvere (1)/(3):

- Premere il pulsante di arresto (23) ed estrarre la finestrella di controllo polvere verso l'alto dal supporto.

Per montare la finestrella di controllo polvere (1)/(3):

- Innestare la nuova finestrella di controllo polvere dall'alto nel supporto, sino a far scattare udibilmente in posizione il pulsante di arresto.

La prolunga (20) è necessaria qualora si utilizzino punte con lunghezza totale di 165-265 mm.

- Montare e prelevare la prolunga (20) come da indicazioni di montaggio/prelievo della finestrella di controllo polvere.

### Svuotamento del contenitore per la polvere (vedere Fig. G1-G4)

**Avvertenza:** Durante gli interventi di manutenzione e pulizia del contenitore per la polvere, indossare una mascherina antipolvere.

Svuotare il contenitore per la polvere (24), a lavori conclusi o all'occorrenza, al fine di mantenere ottimale l'efficienza dell'aspirazione. Mediante l'apposita finestrella d'ispezione (15) è possibile controllare il livello nel contenitore per la polvere.

- Mantenere l'elettro utensile con il dispositivo di aspirazione in posizione orizzontale ed accendere il dispositivo di aspirazione per alcuni secondi. In questo modo, i residui di polvere verranno aspirati dal canale nel contenitore per la polvere (24).
- Premere i tasti di sbloccaggio sinistro e destro (16) ed estrarre il contenitore per la polvere (24) dal dispositivo di aspirazione.
- Scuotere il contenitore per la polvere (24) sopra un contenitore per rifiuti di tipo idoneo.
- Premere i listelli di bloccaggio sinistro e destro (26) verso l'interno ed estrarre il filtro HEPA (25) dal contenitore per la polvere.
- Battere delicatamente il filtro HEPA, oppure spazzolare le lamelle del filtro HEPA stesso con un pennello morbido.
- **Avvertenza:** Per pulire il filtro HEPA, non utilizzare acqua, né stasarlo con aria compressa.
- A pulizia conclusa, innestare nuovamente il filtro HEPA (25) nel contenitore per la polvere (24). Spingere quindi il contenitore per la polvere nel dispositivo di aspirazione, sino a far scattare udibilmente i tasti di sbloccaggio (16).

## Manutenzione ed assistenza

### Manutenzione e pulizia

- **Prima di qualsiasi intervento sull'elettro utensile (ad es. interventi di manutenzione, sostituzione dell'accessorio ecc.), prelevare la batteria, anche nel caso in cui occorra trasportarlo o conservarlo.** In caso di azionamento accidentale dell'interruttore di avvio/arresto sussiste pericolo di lesioni.
- **Per poter garantire buone e sicure operazioni di lavoro, tenere sempre pulite l'elettro utensile e le fessure di ventilazione.**

- Pulire il dispositivo di aspirazione con un panno morbido ed asciutto.

### Servizio di assistenza e consulenza tecnica

Il servizio di assistenza risponde alle Vostre domande relative alla riparazione e alla manutenzione del Vostro prodotto nonché concernenti i pezzi di ricambio. Disegni in vista esplosa e informazioni relative ai pezzi di ricambio sono consultabili anche sul sito [www.bosch-pt.com](http://www.bosch-pt.com)

Il team di consulenza tecnica Bosch sarà lieto di rispondere alle Vostre domande in merito ai nostri prodotti e accessori. In caso di richieste o di ordinazione di pezzi di ricambio, comunicare sempre il codice prodotto a 10 cifre riportato sulla targhetta di fabbricazione dell'elettrodomestico.

#### Italia

Tel.: (02) 3696 2314

E-Mail: [pt.hotlinebosch@it.bosch.com](mailto:pt.hotlinebosch@it.bosch.com)

#### Per ulteriori indirizzi del servizio assistenza consultare:

[www.bosch-pt.com/serviceaddresses](http://www.bosch-pt.com/serviceaddresses)

### Trasporto

Le batterie al litio consigliate sono soggette ai requisiti di legge relativi alle merci pericolose. Le batterie possono essere trasportate su strada dall'utilizzatore senza ulteriori precauzioni.

In caso di spedizione tramite terzi (ad es. per via aerea o tramite spedizioniere), andranno rispettati specifici requisiti relativi d'imballaggio e contrassegnatura. In tale caso, per la preparazione dell'articolo da spedire, andrà consultato uno specialista in merci pericolose.

Inviare le batterie soltanto se la relativa carcassa non è danneggiata. Coprire con nastro adesivo i contatti scoperti ed imballare la batteria in modo che non possa spostarsi nell'imballaggio. Andranno altresì rispettate eventuali ulteriori norme nazionali complementari.

### Smaltimento



Dispositivo di aspirazione, batterie, accessori ed imballaggi non più utilizzabili andranno avviati ad un riciclaggio rispettoso dell'ambiente.



Non gettare il dispositivo di aspirazione, né batterie/pile, tra i rifiuti domestici!

### Solo per i Paesi UE:

Ai sensi della Direttiva Europea 2012/19/UE sui rifiuti di apparecchiature elettriche ed elettroniche e del suo recepimento nel diritto nazionale, i dispositivi di aspirazione non più utilizzabili e, ai sensi della Direttiva Europea 2006/66/CE, le batterie/le pile difettose o esauste, andranno raccolti separatamente e riciclati nel rispetto dell'ambiente.

In caso di smaltimento improprio, le apparecchiature elettriche ed elettroniche potrebbero avere effetti nocivi sull'ambiente e sulla salute umana a causa della possibile presenza di sostanze nocive.

### Batterie/pile:

#### Per le batterie al litio:

Attenersi alle avvertenze riportate al paragrafo «Trasporto» (vedi «Trasporto», Pagina 39).

## Nederlands

### Veiligheidsaanwijzingen voor stofafzuigrichtingen



Lees alle veiligheidsaanwijzingen en instructies. Het niet naleven van de veiligheidsaanwijzingen en instructies kan elektrische schokken, brand en/of zware verwondingen veroorzaken.

**Bewaar alle veiligheidsaanwijzingen en instructies voor toekomstig gebruik.**

► **Deze stofafzuigrichting is niet bestemd voor gebruik door kinderen en personen met beperkte lichamelijke, zintuiglijke of geestelijke capaciteiten of gebrek aan ervaring en kennis.** Anders bestaat er gevaar voor foute bediening en verwondingen.

► **Houd toezicht op kinderen.** Hierdoor wordt gegarandeerd dat kinderen niet met de stofafzuigrichting spelen.

⚠ **WAARSCHUWING** **Zuig geen stoffen die gevaarlijk voor de gezondheid zijn, bijv. beuken- of eikenhoutstof, steenstof, asbest.** Deze stoffen gelden als kankerverwekkend. Win informatie in over de geldige regelingen/wetten met betrekking tot de omgang met stoffen die gevaarlijk zijn voor de gezondheid, in uw land.

► **Gebruik de stofafzuigrichting alleen, wanneer u voldoende informatie voor het gebruik heeft gekregen.** Een zorgvuldige instructie vermindert de kans op verkeerde bediening en letsel.

⚠ **WAARSCHUWING** **De stofafzuigrichting is alleen geschikt voor het opzuigen van droge stoffen.** Het binnendringen van vloeistoffen vergroot het risico van een elektrische schok.

► **Houd stofafzuigrichtingen uit de buurt van regen of vocht.** Het binnendringen van regen of vocht in de stofaf-

zuiginrichting vergroot het risico van een elektrische schok.

- ▶ **Zorg voor een goede ventilatie op de werkplek.**
- ▶ **Laat de stofafzuiginrichting uitsluitend door gekwalificeerd personeel met originele vervangsonderdelen repareren.** Op deze manier wordt gewaarborgd dat de veiligheid van de stofafzuiginrichting behouden blijft.
- ▶ **Maak de stofafzuiginrichting niet schoon met een direct gericht waterstraal.** Het binnendringen van water in de stofafzuiginrichting vergroot het risico van een elektrische schok.
- ▶ **Houd uw werkomgeving schoon en goed verlicht.** Een rommelige of onverlichte werkomgeving kan tot ongevallen leiden.
- ▶ **Bij beschadiging en verkeerd gebruik van de accu kunnen er dampen vrijkomen. De accu kan branden of exploderen.** Zorg voor de aanvoer van frisse lucht en zoek bij klachten een arts op. De dampen kunnen de luchtwegen irriteren.
- ▶ **Bij verkeerd gebruik of een beschadigde accu kan brandbare vloeistof uit de accu lekken. Voorkom contact daarmee. Spoel bij onvoorzien contact met water af. Wanneer de vloeistof in de ogen komt, dient u bovendien een arts te raadplegen.** Gelekte accuvloeistof kan tot huidirritaties of verbrandingen leiden.
- ▶ **Door spitse voorwerpen, zoals bijv. spijkers of schroevendraaiers, of door krachttwerking van buitenaf kan de accu beschadigd worden.** Er kan een interne kortsluiting ontstaan en de accu doen branden, roken, exploderen of oververhitten.
- ▶ **Houd de niet-gebruikte accu uit de buurt van paperclips, munten, sleutels, spijkers, schroeven of andere kleine metalen voorwerpen die overbrugging van de contacten zouden kunnen veroorzaken.** Kortsluiting tussen de accucontacten kan brandwonden of brand tot gevolg hebben.
- ▶ **Open de accu niet.** Er bestaat gevaar voor kortsluiting.



**Bescherm de accu tegen hitte, bijvoorbeeld ook tegen voortdurend zonlicht, vuur, vuil, water en vocht.** Er bestaat gevaar voor explosie en kortsluiting.



- ▶ **Gebruik de accu alleen in producten van de fabrikant.** Alleen zo wordt de accu tegen gevaarlijke overbelasting beschermd.
- ▶ **Lees de veiligheidsaanwijzingen in de gebruiksaanwijzing van het elektrische gereedschap dat met de stofafzuiginrichting wordt gebruikt, en leef deze strikt na.**
- ▶ **Neem de accu vóór alle werkzaamheden aan de stofafzuiginrichting (bijv. montage, wisselen van gereedschap, reiniging enz.) uit de stofafzuiginrichting.** Bij per ongeluk bedienen van de aan/uit-schakelaar bestaat gevaar voor letsel.
- ▶ **Let op brandgevaar! Bewerk met gemonteerde stofafzuiginrichting geen metalen materialen.** Hete metaalspanen kunnen delen van het stofreservoir doen ontbranden.

- ▶ **Draag gehoorbescherming.** Blootstelling aan lawaai kan leiden tot gehoorverlies.
- ▶ **Draag persoonlijke beschermingsmiddelen. Draag altijd een veiligheidsbril.** Het dragen van persoonlijke beschermingsmiddelen zoals een stofmasker, slipvaste werkschoenen, een veiligheidshelm of gehoorbescherming, afhankelijk van de aard en het gebruik van het elektrische gereedschap, vermindert het risico van verwondingen.
- ▶ Controleer de klemring op vervormingen die de bevestiging van de stofafzuiginrichting kunnen belemmeren. Wanneer de klemring beschadigd is, laat u de stofafzuiginrichting vóór gebruik repareren.
- ▶ **Houd het elektrische gereedschap bij het werken stevig met beide handen vast en zorg ervoor dat u stevig staat.** Het elektrische gereedschap wordt met twee handen veiliger vastgehouden.
- ▶ **Neem de geldende nationale en internationale normen in acht.**

## Beschrijving van product en werking



### Lees alle veiligheidsaanwijzingen en instructies.

Het niet naleven van de veiligheidsaanwijzingen en instructies kan elektrische

schokken, brand en/of zware verwondingen veroorzaken.

Neem goed nota van de afbeeldingen in het voorste deel van de gebruiksaanwijzing.

### Beoogd gebruik

De stofafzuiginrichting is bestemd voor het afzuigen van stof bij het boren in beton of metselwerk.

De stofafzuiginrichting mag alleen met de volgende boorhamers worden gebruikt:

Stofafzuiginrichting	Toegestane boorhamers
GDE 18V-26 D met stabiliseringsbeugel (11)	GBH 2-26 GBH 2-26 F GBH 2-28 GBH 2-28 F
GDE 18V-26 D zonder stabiliseringsbeugel (11)	GBH 18V-26 D GBH 2-28 L

Bij het boren in hout, steen, metaal of kunststof mag de stofafzuiginrichting niet worden gebruikt.

**Aanwijzing:** Deze stofafzuiginrichting is uitsluitend bestemd voor incidentele boorgaten met kleinere diameters. Voor langdurig gebruik en/of boorgaten met een grote diameter gebruikt u de stofafzuiginrichtingen GDE 16 plus of GDE 68 met een externe stofzuiger, bijv. GAS 35 M AFC.

### Afgebeelde componenten

De componenten zijn genummerd zoals op de afbeelding van de stofafzuiginrichting op de pagina met afbeeldingen.

- (1) Stofadapter voor SDS-plus-wisselboorhouders tot een boordiameter van 16 mm

- (2) Stofadapter voor SDS-plus-wisselboorhouders tot een boordiameter van 26 mm
  - (3) Stofadapter voor vaste SDS-plus-boorhouders tot een boordiameter van 16 mm
  - (4) Stofadapter voor vaste SDS-plus-boorhouders tot een boordiameter van 26 mm
  - (5) Vergrendelingslip
  - (6) Vergrendelingshouder
  - (7) Extra handgreep
  - (8) Klemring
  - (9) Montagehouder
  - (10) Geleidingspennen
  - (11) Stabiliseringsbeugel
  - (12) Accu<sup>a)</sup>
  - (13) Accu-oplaadaanduiding op afzuigvoorziening
  - (14) Aan/uit-schakelaar
  - (15) Kijkvenster
  - (16) Ontgrendelingstoets stofbox
  - (17) Toets voor boorlengte-instelling
  - (18) Geleiding met diepteaanslagschaal
  - (19) Toets voor boordiepte-instelling
  - (20) Verlengstuk
  - (21) Accu-ontgrendelingstoets<sup>a)</sup>
  - (22) Montage-openingen voor stabiliseringsbeugel
  - (23) Vergrendelknop
  - (24) Stofbox
  - (25) HEPA-filter<sup>b)</sup>
  - (26) Vergrendelingslip van HEPA-filter
- a) **Niet elk afgebeeld en beschreven accessoire is standaard bij de levering inbegrepen. Alle accessoires zijn te vinden in ons accessoireprogramma.**
- b) **HEPA-filter verwijderd 99,97 % van alle deeltjes groter dan 0,3 micrometer.**

## Technische gegevens

Stofafzuiginrichting	GDE 18V-26 D	
Productnummer		<b>1 600 A01 W0H</b> <b>1 600 A02 05M</b>
Boordiameter <sup>A)</sup>	mm	4-26
Max. boorlengte <sup>B)</sup>	mm	265
Max. boordiepte	mm	100
Gewicht volgens EPTA-Procedure 01:2014 <sup>C)</sup>	kg	2,2-3,2
Aanbevolen omgevingstemperatuur bij het opladen	°C	0 ... +35
Toegestane omgevingstemperatuur tijdens gebruik <sup>D)</sup> en bij opslag	°C	-20...+50
Aanbevolen accu's		GBA 18V... ProCORE18V...

## Stofafzuiginrichting

## GDE 18V-26 D

Aanbevolen oplaadapparaten		GAL 18... GAX 18... GAL 36...
----------------------------	--	-------------------------------------

- A) met stofadapter (1) of (3) tot een boordiameter van 16 mm, met stofadapter (2) of (4) boordiameters van 16-26 mm
- B) met verlengstuk (20) voor stofadapter
- C) afhankelijk van gebruikte accu
- D) beperkt vermogen bij temperaturen <0 °C

## Informatie over geluid en trillingen

### GDE 18V-26 D

Geluidsemissiewaarden bepaald conform **EN 60335-2-69**. Het A-gewogen geluidsdruk-niveau van de stofafzuiginrichting bedraagt typisch **78 dB(A)**. Onzekerheid K = **3 dB**. Het geluidsniveau bij het werken kan de aangegeven waarden overschrijden.

### Draag gehoorbescherming!

### GDE 18V-26 D + GBH 2-26

Geluidsemissiewaarden vastgesteld conform **EN 60745-2-6**.

Het A-gewogen geluidsniveau van het elektrische gereedschap bedraagt typisch: **93 dB(A)**; geluidsvermogen-niveau **104 dB(A)**. Onzekerheid K = **3 dB**.

### Gehoorbescherming dragen!

Totale trillingswaarden  $a_h$  (vectorsom van drie richtingen) en onzekerheid K bepaald conform **EN 60745-2-6**:  $a_h < 13 \text{ m/s}^2$ ,  $K = 1,5 \text{ m/s}^2$ .

Het in deze gebruiksaanwijzing vermelde trillingsniveau is gemeten met een volgens EN genormeerde meetmethode en kan worden gebruikt om elektrische gereedschappen met elkaar te vergelijken. Het is ook geschikt voor een voorlopige inschatting van de trillingsbelasting.

Het aangegeven trillingsniveau representeert de voornaamste toepassingen van het elektrische gereedschap. Als echter het elektrische gereedschap wordt gebruikt voor andere toepassingen, met afwijkende inzetgereedschappen of onvoldoende onderhoud, kan het trillingsniveau afwijken. Dit kan de trillingsbelasting gedurende de gehele arbeidsperiode duidelijk verhogen.

Voor een nauwkeurige schatting van de trillingsbelasting moet ook rekening worden gehouden met de tijd waarin het gereedschap uitgeschakeld is, of waarin het gereedschap wel loopt, maar niet werkelijk wordt gebruikt. Dit kan de trillingsbelasting gedurende de gehele arbeidsperiode duidelijk verminderen.

Leg aanvullende veiligheidsmaatregelen ter bescherming van de gebruiker tegen het effect van trillingen vast, zoals: onderhoud van elektrische gereedschappen en inzetgereedschappen, warm houden van de handen, organisatie van het arbeidsproces.

## Montage

### Accu opladen

- **Gebruik alleen de in de technische gegevens vermelde oplaadapparaten.** Alleen deze oplaadapparaten zijn afgestemd op de bij het elektrische gereedschap gebruikte Li-Ion-accu.

**Aanwijzing:** De accu wordt gedeeltelijk geladen geleverd. Om de volledige capaciteit van de accu te verkrijgen, laadt u voor het eerste gebruik de accu volledig in het oplaadapparaat op.

De Lithium-Ion-accu kan op elk moment worden opgeladen zonder de levensduur te verkorten. Een onderbreking van het opladen schaadt de accu niet.

De Li-Ion-accu is door de „Electronic Cell Protection (ECP)“ tegen diepontlading beschermd. Als de accu leeg is, wordt het elektrische gereedschap door een veiligheidsschakeling uitgeschakeld. Het inzetgereedschap beweegt niet meer.

- **Druk na het automatisch uitschakelen van het elektrische gereedschap niet meer op de aan/uit-schakelaar.** De accu kan anders beschadigd worden.

Neem de aanwijzingen met betrekking tot afvalverwijdering in acht.

### Accu verwijderen



De accu (12) beschikt over twee vergrendelingsstanden die moeten voorkomen dat de accu bij onbedoeld indrukken van de accu-ontgrendelingsstoets (21) eruit valt. Zolang de accu in de stofafzuiginrichting is geplaatst, wordt deze door een veer op de juiste plaats gehouden.

- **Neem de accu vóór alle werkzaamheden aan de stofafzuiginrichting (bijv. montage, wisselen van gereedschap, reiniging enz.) uit de stofafzuiginrichting.** Bij per ongeluk bedienen van de aan/uit-schakelaar bestaat gevaar voor letsel.

Voor het verwijderen van de accu drukt u op de ontgrendelingsstoets en trekt u de accu uit de stofafzuiginrichting. **Gebruik daarbij geen geweld.**

### Accu-oplaadaanduiding

De groene LED's van de accu-oplaadaanduiding geven de laadtoestand van de accu aan. Uit veiligheidsoverwegingen is het opvragen van de laadtoestand alleen bij stilstaande stofafzuiginrichting mogelijk.

Druk op de toets voor de oplaadaanduiding  of , om de laadtoestand aan te geven. Dit is ook mogelijk, wanneer de accu is weggenomen.

Als er na het drukken op de toets voor de oplaadaanduiding geen LED brandt, dan is de accu defect en moet vervangen worden.

### Accutype GBA 18V...



LED's	Capaciteit
Permanent licht 3× groen	60–100 %
Permanent licht 2× groen	30–60 %
Permanent licht 1× groen	5–30 %
Knipperlicht 1× groen	0–5 %

### Accutype ProCORE18V...



LED's	Capaciteit
Permanent licht 5× groen	80–100 %
Permanent licht 4× groen	60–80 %
Permanent licht 3× groen	40–60 %
Permanent licht 2× groen	20–40 %
Permanent licht 1× groen	5–20 %
Knipperlicht 1× groen	0–5 %


### Accu-oplaadaanduiding op afzuigvoorziening

Na het inschakelen van de afzuigvoorziening geven de vijf LED's van de accu-oplaadaanduiding (13) van de afzuigvoorziening de laadtoestand van de accu (12) aan.

### Stabiliseringsbeugel monteren (zie afbeelding A)

- Schuif de stabiliseringsbeugel (11) tot aan de aanslag in de montage-openingen (22).

### Stofafzuiginrichting monteren (zie afbeeldingen B1–B2)

 **Zorg ervoor dat de stofafzuiginrichting conform het beoogde gebruik op de boorhamer is aangesloten.** Het gebruik van de stofafzuiginrichting beperkt het gevaar door stof.

- GDE 18V-26 D met GBH 2-26 (F) of GBH 2-28 (F):  
Monteer de stabiliseringsbeugel (11) op de stofafzuiginrichting.
- Demonteer de extra handgreep van de boorhamer.
- Zet de stofafzuiginrichting op een stabiele ondergrond.
- Leg het voorste gedeelte van de boorhamer op de montagehouder (9) neer.
- Duw de boorhamer naar voren in de klemring (8) tot de boorhamer hoorbaar vastklikt in de beide geleidingspenen (10) en in de vergrendelingshouder (6).  
Let erop dat de klemring (8) van de extra handgreep in de daarvoor bestemde groef op het machinehuis van de boorhamer ligt.
- Monteer het onderste deel van de extra handgreep (7).



- Draai de extra handgreep (7) om de as van de boorhamer in de gewenste positie.
- Draai het onderste deel van de extra handgreep (7) rechtsom vast.
- Om de boorhamer van de stofafzuiginrichting los te maken, maakt u de klemring (8) los door het onderste deel van de extra handgreep (7) linksom te draaien.
- Druk op de vergrendelingslip (5) terwijl u de boorhamer naar achter trekt en tegelijkertijd omlaag duwt.

## Gebruik

### Aanwijzingen voor werkzaamheden

- **Gebruik de stofafzuiginrichting nooit zonder filter.** Bij gebruik van de stofafzuiginrichting zonder filter kunnen grotere boorstofdeeltjes in de richting van de gebruiker worden geslingerd en het elektrische gereedschap kan worden beschadigd.
- **Gebruik uitsluitend een onbeschadigd filter (geen scheuren, geen gaatjes enz.). Vervang een beschadigd filter onmiddellijk.**
- **Draag het elektrische gereedschap nooit aan de stofafzuiginrichting.**

**Aanwijzing:** De geleiding (18) is gespannen met een veer. Bij het indrukken van de toets (17) voor boorlengte-instelling kan de geleiding naar voren schieten.

### In-/uitschakelen

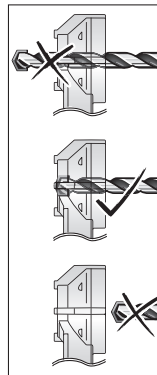
- Druk voor het **inschakelen** van de stofafzuiginrichting op de aan/uit-schakelaar (14).
- Voor het **uitschakelen** van de stofafzuiginrichting drukt u opnieuw op de aan/uit-schakelaar (14).

### Boor bevestigen/verwijderen (zie afbeelding C)

- Druk op de toets (17) voor boorlengte-instelling en trek de geleiding (18) tot aan de aanslag naar buiten.
- Laat de toets (17) weer los.
- Schuif de boorpunt vanaf de achterkant door de stofadapter (3) en bevestig deze daarna in de boorhouder overeenkomstig de instructies van uw elektrische gereedschap.
- Voor het verwijderen van de boor drukt u weer op de toets (17) en trekt u de geleiding (18) tot aan de aanslag naar buiten.

### Geleidingslengte instellen (zie afbeelding D)

Voor een zuivere afzuiging en een correcte instelling van de diepteaanslag moet de geleiding (18) zodanig worden ingesteld dat de boorpunt voor gelijk is met de stofadapter (1)/(3).



- Plaats de gewenste boor in de gereedschapopname van de boorhouder.
- Druk op de toets (17) terwijl u de geleiding (18) overeenkomstig de boorlengte instelt.
- Laat de toets (17) weer los.

**Aanwijzing:** Voor het opbergen van de stofafzuiginrichting drukt u op de toets (17) en trekt u de geleiding (18) tot aan de aanslag naar buiten. Daardoor wordt de veer van de geleiding ontspannen en de levensduur van de veer verhoogd.

### Boordiepte instellen (zie afbeelding E)

Met de toets (19) voor de instelling van de diepteaanslag kan de gewenste boordiepte X worden vastgelegd.

- Druk op de toets (19) en verschuif de toets zodanig op de geleiding (18) dat de in de afbeelding getoonde afstand X overeenkomt met de door u gewenste boordiepte.
- Laat de toets (19) weer los.

### Stofadapter en verlengstuk monteren (zie afbeelding F)

Afhankelijk van boorhouder moet u de stofadapter (1)/(3) wisselen:

- stofadapter (1) voor een SDS-plus-wisselboorhouder voor boordiameters 4–16 mm
- stofadapter (2) voor een SDS-plus-wisselboorhouder voor boordiameters 16–26 mm
- stofadapter (3) voor een vaste SDS-plus-boorhouder voor boordiameters 4–16 mm
- stofadapter (4) voor een vaste SDS-plus-boorhouder voor boordiameters 16–26 mm

Bovendien moet u de stofadapter wisselen, wanneer het muuroplegvlak ervan duidelijke slijtagesporen vertoont en daardoor bij het afzuigen stof door de stofafzuigborstel ontsnapt.

Stofadapter (1)/(3) verwijderen:

- Druk op de vergrendelknop (23) en trek de stofadapter naar boven toe uit de houder.

Stofadapter (1)/(3) monteren:

- Steek de nieuwe stofadapter van bovenaf in de houder tot de vergrendelknop hoorbaar vastklikt.

Het verlengstuk (20) is nodig wanneer u boren met een totale lengte van 165–265 mm gebruikt.

- Monteer en verwijder het verlengstuk (20) overeenkomstig het monteren/verwijderen van de stofadapter.

## Stofbox leegmaken (zie afbeelding G1–G4)

**Aanwijzing:** Draag bij onderhoud en reiniging van de stofbox een stofmasker.

Maak de stofbox (24) na voltooiing van de werkzaamheden of zoals nodig leeg, om de optimale afzuigprestaties te behouden. Met behulp van het kijkvenster (15) kunt u het vulniveau van de stofbox controleren.

- Houd het elektrische gereedschap met de stofafzuigrichting horizontaal en schakel de stofafzuigrichting gedurende enkele seconden in. Daardoor worden stofresten uit het stofafzuigkanaal in de stofbox (24) gezogen.
- Druk zowel op de linker als rechter ontgrendelingsstoets (16) en trek de stofbox (24) uit de stofafzuigrichting.
- Schud de stofbox (24) boven een geschikte afvalbak uit.
- Druk zowel de linker als rechter vergrendelingslip (26) naar binnen en trek de HEPA-filter (25) uit de stofbox.
- Klop de HEPA-filter voorzichtig uit of borstel de lamellen van de HEPA-filter met een zachte handveger af.  
**Aanwijzing:** Reinig de HEPA-filter niet met water of door uitblazen met perslucht.
- Steek de HEPA-filter (25) na de reiniging weer in de stofbox (24). Schuif vervolgens de stofbox in de stofafzuigrichting tot de ontgrendelingsstoetsen (16) hoorbaar vastklikken.

## Onderhoud en service

### Onderhoud en reiniging

- **Neem vóór alle werkzaamheden aan het elektrische gereedschap (zoals het uitvoeren van onderhoud of het wisselen van inzetgereedschappen e.d.) en vóór het vervoeren en opbergen altijd de accu uit het elektrische gereedschap.** Bij per ongeluk bedienen van de aan/uit-schakelaar bestaat gevaar voor letsel.
- **Houd het elektrische gereedschap en de ventilatie-openingen altijd schoon om goed en veilig te werken.**
  - Reinig de stofafzuigrichting met een droge, zachte doek.

### Klantenservice en gebruikadvies

Onze klantenservice beantwoordt uw vragen over reparatie en onderhoud van uw product en over vervangingsonderdelen. Explosietekeningen en informatie over vervangingsonderdelen vindt u ook op: [www.bosch-pt.com](http://www.bosch-pt.com)

Het Bosch-gebruiksadviesteam helpt u graag bij vragen over onze producten en accessoires.

Vermeld bij vragen en bestellingen van vervangingsonderdelen altijd het uit tien cijfers bestaande productnummer volgens het typeplaatje van het product.

#### Nederland

Tel.: (076) 579 54 54

Fax: (076) 579 54 94

E-mail: [gereedschappen@nl.bosch.com](mailto:gereedschappen@nl.bosch.com)

### Meer serviceadressen vindt u onder:

[www.bosch-pt.com/serviceaddresses](http://www.bosch-pt.com/serviceaddresses)

### Vervoer

Op de aanbevolen Li-Ion-accu's zijn de eisen voor het vervoer van gevaarlijke stoffen van toepassing. De accu's kunnen door de gebruiker zonder verdere voorwaarden over de weg vervoerd worden.

Bij de verzending door derden (bijv. luchtvervoer of expeditiebedrijf) moeten bijzondere eisen ten aanzien van verpakking en markering in acht genomen worden. In deze gevallen moet bij de voorbereiding van de verzending een deskundige voor gevaarlijke stoffen geraadpleegd worden.

Verzend accu's alleen, wanneer de behuizing onbeschadigd is. Plak blootliggende contacten af en verpak de accu zodanig dat deze niet in de verpakking beweegt. Neem ook eventuele overige nationale voorschriften in acht.

### Afvalverwijdering



Stofafzuigrichting, accu's, accessoires en verpakkingen moeten op een voor het milieu verantwoorde wijze worden gerecycled.



Gooi stofafzuigrichting en accu's/batterijen niet bij het huisvuil!

### Alleen voor landen van de EU:

Volgens de Europese richtlijn 2012/19/EU inzake afgedankte elektrische en elektronische apparatuur en de implementatie in nationaal recht moeten niet meer bruikbare afzuigvoorzieningen en volgens de Europese richtlijn 2006/66/EG moeten defecte of verbruikte accu's/batterijen apart worden ingezameld en op een voor het milieu verantwoorde wijze worden gerecycled.

Bij een verkeerde afvoer kunnen afgedankte elektrische en elektronische apparaten vanwege de mogelijke aanwezigheid van gevaarlijke stoffen schadelijke uitwerkingen op het milieu en de gezondheid van mensen hebben.

### Accu's/batterijen:

#### Li-Ion:

Lees de aanwijzingen in het gedeelte Vervoer en neem deze in acht (zie „Vervoer“, Pagina 44).

## Dansk

### Sikkerhedsanvisninger til udsagningsanordninger



Læs alle sikkerhedsinstrukser og anvisninger. Overholdes sikkerhedsinstrukserne og an-

visningerne ikke, er der risiko for elektrisk stød, brand og/eller alvorlige kvæstelser.

**Opbevar alle advarselshensvisninger og instrukser til senere brug.**

► **Denne udsagningsanordning er ikke beregnet til at blive betjent af børn eller personer med begrænset fysisk, sensorisk eller mental tilstand eller manglende erfaring og kendskab.** I modsats fald er der risiko for fejlbetjening og personskader.

► **Hold børn under opsyn.** Dermed sikres det, at børn ikke leger med udsagningsanordningen.

**⚠ ADVARSEL** Opsug ikke sundhedsskadelige stoffer som f.eks. bølge- eller ege-træsstøv, stenstøv, asbest. Disse stoffer betragtes som kræftfremkaldende. Informer dig om de gældende regler/love vedrørende håndtering af sundhedsskadeligt støv i dit land.

► **Benyt kun udsagningsanordningen, hvis du har modtaget tilstrækkelig information om brugen.** En omhyggelig instruktion minimerer fejlbetjening og kvæstelser.

**⚠ ADVARSEL** Udsagningsanordningen er kun egnet til opugning af tørre stoffer.

Hvis der trænger væsker ind i blæseren, øges risikoen for elektrisk stød.

► **Beskyt sugeanordningen mod regn og fugt.** Hvis der kommer regn eller fugt ind i sugeanordningen, øges risikoen for elektrisk stød.

► **Sørg for god udluftning på arbejdspladsen.**

► **Sørg for, at reparationer på udsagningsanordningen kun udføres af kvalificerede fagfolk, og at der kun benyttes originale reservedele.** Dermed sikres størst mulig sikkerhed af udsagningsanordningen.

► **Rengør ikke udsagningsanordningen med en direkte vandstråle.** Indtrængning af vand i en udsagningsanordning øger risikoen for elektrisk stød.

► **Hold arbejdsområdet rent og godt oplyst.** Rodede eller mørke områder kan medføre ulykker.

► **Beskadiges akkuen, eller bruges den forkert, kan der sive dampe ud. Akkuen kan antændes eller eksplodere.** Tilfør frisk luft, og søg læge, hvis du føler dig utilpas. Dampene kan irritere luftvejene.

► **Hvis akkuen anvendes forkert, eller den er beskadiget, kan der slippe brændbar væske ud af akkuen. Undgå at komme i kontakt med denne væske. Hvis det alligevel skulle ske, skal du skylle med vand. Søg**

**læge, hvis du får væsken i øjnene.** Akku-væske kan give hudirritation eller forbrændinger.

► **Akkuen kan blive beskadiget af spidse genstande som f.eks. søm eller skruetrækkere eller ydre kraftpåvirkning.** Der kan opstå indvendig kortslutning, så akkuen kan antændes, ryge, eksplodere eller overophedes.

► **Ikke-benyttede akkuer må ikke komme i berøring med kontorclips, mønter, nøgler, søm, skruer eller andre små metalgenstande, da disse kan kortslutte kontaktterne.** En kortslutning mellem batteri-kontaktterne øger risikoen for personskader i form af forbrændinger.

► **Åbn ikke akkuen.** Fare for kortslutning.



**Beskyt akkuen mod varme (f.eks. også mod varige solstråler, brand, snavs, vand og fugtighed).** Der er risiko for eksplosion og kortslutning.



► **Brug kun akkuen i producentens produkter.** Kun på denne måde beskyttes akkuen mod farlig overbelastning.

► **Læs og overhold alle sikkerhedsanvisninger i betjeningsvejledningen til det el-værktøj, der anvendes sammen med udsagningsanordningen.**

► **Tag akkuen ud af udsagningsanordningen, før du udfører arbejde på den (f.eks. montering, værktøjsskift, rengøring etc.).** Utilsluttet aktivering af tænd/sluk-knappen er forbundet med kvæstelsesfare.

► **Pas på, brandfare! Bearbejd ikke metalholdige materialer, hvis udsagningsanordningen er monteret.** Varme metalspånere kan antænde dele af støvbeholderen.

► **Brug høreværn.** Udsættelse for støj kan forårsage høreskade.

► **Brug personligt beskyttelsesudstyr. Brug altid beskyttelsesbriller.** Brug af sikkerhedsudstyr som f.eks. støvmaske, skridsikkert fodtøj, beskyttelseshjelm eller høreværn afhængig af maskintype og anvendelse nedsætter risikoen for personskader.

► **Kontrollér klemringen for deformationer, som kan påvirke fastgørelsen af udsagningsanordningen.** Hvis klemringen er beskadiget, skal du få udsagningsanordningen repareret før brug.

► **Hold godt fat om el-værktøjet med begge hænder under arbejdet, og sørg for, at du står sikkert.** El-værktøjet føres mere sikkert med to hænder.

► **Overhold gældende nationale og internationale standarder.**

## Produkt- og ydelsesbeskrivelse



**Læs alle sikkerhedsinstrukser og anvisninger.** Overholdes sikkerhedsinstrukserne og anvisningerne ikke, er der risiko for

elektrisk stød, brand og/eller alvorlige kvæstelser.

Vær opmærksom på alle illustrationer i den forreste del af betjeningsvejledningen.

## Beregnet anvendelse

Støvsugerenheden er beregnet til opsugning af støv ved boring i beton eller murværk.

Støvsugerenheden må udelukkende benyttes med følgende borehamre:

Støvsugerenhed	tilladte borehamre
GDE 18V-26 D med stabiliseringsbøjle (11)	GBH 2-26 GBH 2-26 F GBH 2-28 GBH 2-28 F
GDE 18V-26 D uden stabiliseringsbøjle (11)	GBH 18V-26 D GBH 2-28 L

Støvsugerenheden må ikke benyttes ved boring i træ, sten, metal eller kunststof.

**Bemærk:** Denne støvsugerenhed er udelukkende beregnet til opgaver, hvor du engang imellem skal bore med små diametre. Hvis du skal arbejde i længere tid og/eller bore med stor diameter, skal du anvende støvsugerenhederne GDE 16 plus eller GDE 68 med ekstern støvsuger, f.eks. GAS 35 M AFC.

## Illustrerede komponenter

Nummereringen af de illustrerede komponenter refererer til illustrationen af støvsugerenheden på illustrationssiden.

- (1) Støvøje til SDS-plus-udskiftningsborepatron med en diameter på op til 16 mm
- (2) Støvøje til SDS-plus-udskiftningsborepatron med en diameter på op til 26 mm
- (3) Støvøje til fast SDS-plus-borepatron med en diameter på op til 16 mm
- (4) Støvøje til fast SDS-plus-borepatron med en diameter på op til 26 mm
- (5) Låselaske
- (6) Låseholder
- (7) Ekstrahåndtag
- (8) Klemring
- (9) Monteringsholder
- (10) Føringsstift
- (11) Stabiliseringsbøjle
- (12) Akku<sup>a)</sup>
- (13) Akku-ladetilstandsindikator på støvsugerenhed
- (14) Tænd/sluk-knap
- (15) Rude
- (16) Oplåsningsknap til støvboks
- (17) Knap til indstilling af borelængde
- (18) Føring med dybdeanslagsskala
- (19) Knap til indstilling af boreddybde
- (20) Forlænger
- (21) Akku-oplåsningsknap<sup>a)</sup>
- (22) Monteringsåbninger til stabiliseringsbøjle
- (23) Låseknap

(24) Støvboks

(25) HEPA-filter<sup>b)</sup>

(26) Låselaske til HEPA-filter

- a) **Tilbehør, som er illustreret og beskrevet i betjeningsvejledningen, er ikke indeholdt i leveringen. Det fuldstændige tilbehør findes i vores tilbehørsprogram.**
- b) **HEPA-filteret fjerner 99,97 % af alle partikler over 0,3 mikrometer.**

## Tekniske data

Støvsugerenhed	GDE 18V-26 D	
Varenummer	1 600 A01 WOH 1 600 A02 05M	
Bordiameter <sup>A)</sup>	mm	426
Maks. borlængde <sup>B)</sup>	mm	265
Maks. boreddybde	mm	100
Vægt iht. EPTA-Procedure 01:2014 <sup>C)</sup>	kg	2,2-3,2
Anbefalet omgivelsestemperatur ved opladning	°C	0 ... +35
Tilladt omgivelsestemperatur ved drift <sup>D)</sup> og ved opbevaring	°C	-20 ... +50
Anbefalede akkuer	GBA 18V... ProCORE18V...	
Anbefalede ladeaggregater	GAL 18... GAX 18... GAL 36...	

A) med støvøje (1) eller (3) med en diameter på op til 16 mm, med støvøje (2) eller (4) fra 16 til 26 mm bordiameter

B) med forlænger (20) til støvøje

C) Afhængigt af den anvendte akku

D) begrænset ydelse ved temperaturer <0 °C

## Støj-/vibrationsoplysninger

### GDE 18V-26 D

Støjemissionsværdier fundet iht. **EN 60335-2-69**.

Støvsugerenhedens A-vægtede lydtrykniveau er typisk **78 dB(A)**. Usikkerhed  $K = 3$  dB. Støjniveauet ved arbejde kan overskride de angivne værdier.

### Brug høreværn!

### GDE 18V-26 D + GBH 2-26

Støjemissionsværdier fundet iht. **EN 60745-2-6**.

Elværktøjets A-vægtede støjniveau er typisk: **93 dB(A)**; lyd-effektniveau **104 dB(A)**. Usikkerhed  $K = 3$  dB.

### Brug høreværn!

Vibrationer samlet værdi  $a_h$  (vektorsum af tre retninger) og usikkerhed  $K$  fundet iht. **EN 60745-2-6**:  $a_h < 13 \text{ m/s}^2$ ,  $K = 1,5 \text{ m/s}^2$ .

Det svingningsniveau, der er angivet i nærværende instruktioner, er blevet målt iht. en standardiseret måleproces, og kan bruges til at sammenligne el-værktøjer. Det er også egnet til en foreløbig vurdering af svingningsbelastningen.

Det angivne svingningsniveau repræsenterer de væsentlige anvendelser af el-værktøjet. Hvis el-værktøjet dog anvendes til andre formål, med afvigende indsatsværktøj eller utilstrækkelig vedligeholdelse, kan svingningsniveauet afvige. Dette kan føre til en betydelig forøgelse af svingningsbelastningen over hele arbejdstidsrummet.

Til en nøjagtig vurdering af svingningsbelastningen bør der også tages højde for de tider, i hvilke værktøjet er slukket eller godt nok kører, men rent faktisk ikke anvendes. Dette kan føre til en betydelig reduktion af svingningsbelastningen i hele arbejdstidsrummet.

Fastlæg ekstra sikkerhedsforanstaltninger til beskyttelse af brugeren mod svingningers virkning som f.eks.: Vedligeholdelse af el-værktøj og indsatsværktøj, holde hænder varme, organisation af arbejdsforløb.

## Montering

### Opladning af akku

- **Brug kun de ladeaggregater, der fremgår af de tekniske data.** Kun disse ladeaggregater er afstemt i forhold til den Li-ion-akku, der bruges på dit el-værktøj.

**Bemærk:** Akkuen leveres delvis opladet. For at sikre, at akkuen fungerer 100 %, oplades akkuen helt før første ibrugtagning.

Li-ion-akkuen kan oplades til enhver tid, uden at levetiden forkortes. En afbrydelse af opladningen beskadiger ikke akkuen.

Lithium-ion-batteriet er beskyttet mod dybafledning via "Electronic Cell Protection (ECP)" (elektronisk cellebeskyttelse). Er akkuen afladet, slukkes el-værktøjet med en beskyttelseskontakt: Indsatsværktøjet bevæger sig ikke mere.

- **Tryk ikke videre på start-stop-kontakten efter automatisk slukning af el-værktøjet.** Batteriet kan blive beskadiget.

Læs og overhold henvisningerne mht. bortskaffelse.

### Udtagning af akku

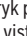
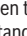
Akkuen (12) har to låsetriner, der forhindrer, at akkuen falder ud, hvis du skulle komme til at trykke på akkuoplåsningsknappen (21) ved et uheld. Så længe akkuen sidder i støvsugerenheden, holdes den i position af en fjeder.

- **Tag akkuen ud af udsugningsanordningen, før du udfører arbejde på den (f.eks. montering, værktøjskift, rengøring etc.).** Utilslaget aktivering af tænd/sluk-knappen er forbundet med kvæstelsesfare.

Akkuen tages ud ved at trykke på oplåsningsknappen og trække akkuen ud af støvsugerenheden. **Undgå brug af vold.**

### Akku-ladetilstandsindikator

De grønne lysdioder på akku-ladetilstandsindikatoren viser akkuens ladetilstand. Af sikkerhedsgrunde er det kun muligt at forespørge om ladetilstanden, når støvsugerenheden er standset.

Tryk på knappen til ladetilstandsindikatoren  eller  for at få vist ladetilstanden. Dette er også muligt, når akkuen er taget ud.

Hvis ingen lysdioder lyser efter tryk på knappen til ladetilstandsindikatoren, er akkuen defekt og skal udskiftes.

#### Akku-type GBA 18V...



Lysdioder	Kapacitet
Konstant lys 3 × grøn	60–100 %
Konstant lys 2 × grøn	30–60 %
Konstant lys 1 × grøn	5–30 %
Blinkende lys 1 × grøn	0–5 %

#### Akku-type ProCORE18V...



Lysdioder	Kapacitet
Konstant lys 5 × grøn	80–100 %
Konstant lys 4 × grøn	60–80 %
Konstant lys 3 × grøn	40–60 %
Konstant lys 2 × grøn	20–40 %
Konstant lys 1 × grøn	5–20 %
Blinkende lys 1 × grøn	0–5 %

#### Akku-ladetilstandsindikator på støvsugerenhed

Når du har tændt støvsugerenheden, viser de fem grønne lysdioder på støvsugerenhedens akku-ladetilstandsindikator (13) akkuens (12) ladetilstand.

#### Montering af stabiliseringsbøjle (se billede A)

- Skub stabiliseringsbøjlen (11) ind i monteringsåbningerne (22), indtil den ikke kan komme længere.

#### Montering af støvsugerenhed (se billeder B1–B2)

 **Sørg for, at støvsugerenheden er sluttet til borehammeren og anvendes til det formål, den er beregnet til.** Anvendelsen af støvsugerenheden reducerer sundhedsfaren ved støv.

- GDE 18V-26 D med GBH 2-26 (F) eller GBH 2-28 (F):  
Monter stabiliseringsbøjlen (11) på støvsugerenheden.
- Afmonter ekstrahåndtaget fra borehammeren.
- Anbring støvsugerenheden på et stabilt underlag.
- Læg den forreste del af borehammeren på monteringsholderen (9).
- Pres borehammeren fremad ind i klemringen (8), indtil borehammeren går hørbart i indgreb i de to føringsstifter (10) og låseholderen (6).

- Sørg for, at klemringen til (8) ekstrahåndtaget ligger i den dertil indrettede not på huset.
- Monter det nederste grebsstykke på ekstrahåndtaget (7).
  - Vip ekstrahåndtaget (7) omkring borehammerens akse til den ønskede position.
  - Drej det nederste grebsstykke på ekstrahåndtaget (7) med uret, så det skrues fast igen.
  - Hvis du vil løsne borehammeren fra støvsugerenheden, skal du løsne klemringen (8) ved at dreje grebsstykket på ekstrahåndtaget (7) mod uret.
  - Tryk ned på låselasken (5), mens du trækker borehammeren bagud og presser nedad.

## Brug

### Arbejdsvejledning

- **Brug aldrig støvsugerenheden uden filter.** Hvis støvsugerenheden bruges uden filter, kan der slynges større støvpartikler mod brugeren, og el-værktøjet kan blive ødelagt.
- **Brug kun ubeskadigede filtre (ingen revner, huller etc.). Udskift straks filteret, hvis det er beskadiget.**
- **Bær aldrig el-værktøjet i støvsugerenheden.**

**Bemærk:** Føringen (18) er fjederbelastet. Hvis du trykker på knappen (17) til indstilling af borelængde, kan føringen skubbes fremad.

### Tænd/sluk

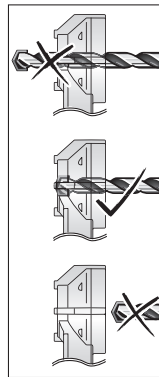
- Støvsugerenheden **tændes** ved at trykke på tænd/sluk-knappen (14).
- Støvsugerenheden **slukkes** ved at trykke på tænd/sluk-knappen (14) igen.

### Isætning/udtagning af bor (se billede C)

- Tryk på knappen (17) til indstilling af borelængden, og træk føringen (18) udad til anslag.
- Slip knappen (17) igen.
- Skub borspidsen bagfra gennem støvøjet (3), og sæt derefter borepatronen i el-værktøjet i henhold til anvisningerne.
- Før du tager boret ud, skal du trykke på knappen (17) igen og trække føringen (18) udad til anslag.

### Indstilling af føringslængde (se billede D)

For at opnå en renere udsugning og en korrekt indstilling af dybdeanslaget skal føringen (18) indstilles, så borspidsen foran flugter med støvøjet (1)/(3).



- Sæt det ønskede bor i værktøjsholderen på borepatronen.
- Tryk på knappen (17), og indstil samtidig føringen (18) i henhold til borlængden.
- Slip knappen (17) igen.

**Bemærk:** Tryk på knappen (17), og træk føringen (18) udad til anslag, når støvsugerenheden skal stilles til opbevaring. På den måde aflastes fjederen i føringen, og levetiden forlænges.

### Indstilling af boreddybde (se billede E)

Med knappen (19) til indstilling af dybdeanslaget kan du nu bestemme den ønskede boreddybde X.

- Tryk på knappen (19), og skub knappen på føringen (18), så den afstand X, der er vist på billedet, svarer til den ønskede boreddybde.
- Slip knappen (19) igen.

### Montering af støvøje og forlænger (se billede F)

Afhængigt af den anvendte borepatron er det nødvendigt at udskifte støvøjet (1)/(3):

- Støvøje (1) til SDS-plus-udskiftningsborepatron med en diameter på op til 4–16 mm
- Støvøje (2) til SDS-plus-udskiftningsborepatron med en diameter på op til 16–26 mm
- Støvøje (3) til fast SDS-plus-borepatron med en diameter på op til 4–16 mm
- Støvøje (4) til fast SDS-plus-borepatron med en diameter på op til 16–26 mm

Desuden skal du skifte støvøje, hvis den flade, der lægges an mod væggen, viser tydelige tegn på slitage, så der kan slippe støv ud gennem støvsugerørsten.

Afmontering af støvøje (1)/(3):

- Tryk på låseknappen (23), og træk støvøjet op og ud af holderen.

Montering af støvøje (1)/(3):

- Sæt det nye støvøje i holderen oppefra, indtil låseknappen går hørbart i indgreb.

Forlænger (20) skal benyttes, hvis du anvender et bor med en samlet længde på 165–265 mm.

- Monter og afmonter forlænger (20) på samme måde, som du monterer og afmonterer støvsuger.



## Tømning af støvboks (se billede G1–G4)

**Bemærk:** Bær altid støvmaske i forbindelse med vedligeholdelse og rengøring af støvboksen.

Tøm altid støvboksen (24) efter endt arbejde samt efter behov, så du opnår en optimal sugedydelse. Ved hjælp af skueglasset (15) kan du kontrollere niveauet i støvboksen.

- Hold el-værktøjet med støvsugerenheden vandret, og tænd støvsugerenheden i nogle sekunder. På den måde suges eventuelle støvræster ud af støvsugerkanalen og ind i støvboksen (24).
- Tryk på både den venstre og højre oplåsningsknap (16), og træk støvboksen (24) ud af støvsugerenheden.
- Ryst støvboksen (24) ud over en egnet affaldsbeholder.
- Tryk på både den venstre og højre låselaske (26), og træk HEPA-filteret (25) ud af støvboksen.
- Bank forsigtigt HEPA-filteret ud, eller børst lamellerne i HEPA-filteret med en blød kost.

**Bemærk:** Rengør ikke HEPA-filteret med vand eller trykluft.

- Sæt HEPA-filteret (25) ind i støvboksen (24) igen, når det er rent. Skub derefter støvboksen ind i støvsugerenheden, indtil oplåsningsknappen (16) går hørbart i indgreb.

## Vedligeholdelse og service

### Vedligeholdelse og rengøring

- **Tag altid akkuen ud af el-værktøjet, før det arbejdes på el-værktøjet (f.eks. vedligeholdelse, værktøjsskift osv.) samt før det transporteres og lægges til opbevaring.** Utilsigtet aktivering af start-stop-kontakten er forbundet med kvæstelsesfare.
- **El-værktøj og el-værktøjets ventilationsåbninger skal altid holdes rene for at sikre et godt og sikkert arbejde.**
- Rengør støvsugerenheden med en tør, blød klud.

### Kundeservice og anvendelsesrådgivning

Kundeservice besvarer dine spørgsmål vedr. reparation og vedligeholdelse af dit produkt samt reservedele. Eksplosionstegninger og oplysninger om reservedele finder du også på: [www.bosch-pt.com](http://www.bosch-pt.com)

Bosch-anvendelsesrådgivningsteamet hjælper dig gerne, hvis du har spørgsmål til produkter og tilbehørsdele.

Produktets 10-cifrede typenummer (se typeskilt) skal altid angives ved forespørgsler og bestilling af reservedele.

#### Dansk

Bosch Service Center

Telegrafvej 3

2750 Ballerup

På [www.bosch-pt.dk](http://www.bosch-pt.dk) kan der online bestilles reservedele eller oprettes en reparations ordre.

Tlf. Service Center: 44898855

Fax: 44898755

E-Mail: [vaerktoej@dk.bosch.com](mailto:vaerktoej@dk.bosch.com)

### Du finder adresser til andre værksteder på:

[www.bosch-pt.com/serviceaddresses](http://www.bosch-pt.com/serviceaddresses)

### Transport

De anbefalede lithium-ion-akkuer overholder bestemmelserne om farligt gods. Akkuerne kan transporteres af brugeren på offentlig vej uden yderligere pålæg.

Ved forsendelse gennem tredjemand (f.eks.: lufttransport eller spedition) skal særlige krav vedr. emballage og mærkning overholdes. Her skal man kontakte en faregodsekspert, før forsendelsesstykket forberedes.

Send kun akkuer, hvis huset er ubeskadiget. Tilklæb åbne kontakter, og indpak akkuen på en sådan måde, at den ikke kan bevæge sig i emballagen. Følg venligst også eventuelle, videreførende, nationale forskrifter.

### Bortskaffelse



Støvsugerenhed, akku, tilbehør og emballage skal genbruges på en miljøvenlig måde.



Smid ikke støvsugerenhed og akkuer/batterier ud sammen med det almindelige husholdningsaffald!

### Gælder kun i EU-lande:

Iht. det europæiske direktiv 2012/19/EU om affald fra elektrisk og elektronisk udstyr og de nationale bestemmelser, der er baseret herpå, skal kasserede udsugningsanordninger, og iht. det europæiske direktiv 2006/66/EF skal defekte eller opbrugte akkuer/batterier indsamles separat og genbruges iht. gældende miljøforskrifter.

Ved forkert bortskaffelse kan elektrisk og elektronisk affald have skadelige virkninger på miljøet og menneskers sundhed på grund af den mulige tilstedeværelse af farlige stoffer.

### Akkuer/batterier:

#### Li-Ion:

Vær opmærksom på anvisningerne i afsnittet "Transport" (se "Transport", Side 49).

## Svensk

### Säkerhetsanvisningar för utsugsanordningar



**Läs igenom alla säkerhetsanvisningar och instruktioner.** Fel som uppstår till följd av att säkerhetsinstruktionerna och anvisningarna inte följts kan orsaka elstöt, brand och/eller allvarliga personskador.

**Förvara alla varningar och anvisningar för framtida bruk.**

## ► Denna utsugsanordning får inte användas av barn och personer med begränsad fysisk, sensorisk eller mental förmåga eller med bristande kunskap och erfarenhet.

I annat fall föreligger fara för felanvändning och skador.

## ► Håll barn under uppsikt. Barn får absolut inte leka med utsugsanordningen.

**⚠ VARNING** Sug inga hälsovådliga ämnen, som tex. stoft från bok- eller ekträ, stendamm eller asbest. Dessa ämnen räknas som cancerframkallande. Informera dig om de gällande bestämmelserna/lagarna beträffande hanteringen av hälsovådliga damm i ditt land.

► Använd endast utsugsanordningen om du har fått tillräckliga information om användningen. En noggrann instruktion reducerar felaktig hantering och skador.

**⚠ VARNING** Utsugsanordningen är bara lämplig för att suga torra ämnen. Inträngande vätskor ökar risken för en elektrisk stöt.

► Håll utsugsanordningar på avstånd från regn och fukt. Om regn eller fukt tränger in i utsugsanordningen ökar risken för elstöt.

► Se till att det finns god ventilation på arbetsplatsen.

► Låt endast kvalificerad fackpersonal reparera utsugsanordningen och endast med originalreservdelar. Detta garanterar att utsugsanordningens säkerhet upprätthålls.

► Rengör inte utsugsanordningen med en direkt riktad vattenstråle. Tränger vatten in i utsugsanordningen ökar risken för elstöt.

► Håll ditt arbetsområde rent och väl upplyst. Ostädade och mörka areor ökar olycksrisken.

► Vid skador och felaktig användning av batteriet kan ångor träda ut. Batteriet kan börja brinna eller explodera. Tillför friskluft och kontakta läkare vid besvär. Ångorna kan leda till irritation i andningsvägarna.

► Om batteriet används på fel sätt, eller är skadat, finns det risk för att brännbar vätska rinner ur batteriet. Undvik kontakt med vätskan. Vid oavsiktlig kontakt spola med vatten. Om vätska kommer i kontakt med ögonen, uppsök dessutom läkare. Batterivätskan kan medföra hudirritation och brännskada.

► Batteriet kan skadas av vassa föremål som t.ex. spikar eller skruvmejslar eller på grund av yttre påverkan. En intern kortslutning kan uppstå och rök, explosion eller överhettning kan förekomma hos batteriet.

► Håll gem, mynt, nycklar, spikar, skruvar och andra små metallföremål på avstånd från det ej använda batteriet för att undvika en bygling av kontakterna. En kortslutning av batteriets kontakter kan leda till brännskador eller brand.

► Öppna inte batteriet. Detta kan leda till kortslutning.



Skydda batteriet mot hög värme som t. ex. längre solbestrålning, eld, smuts, vatten och fukt. Explosions- och kortslutningsrisk.



► Använd endast batteriet i produkter från tillverkaren. Detta skyddar batteriet mot farlig överbelastning.

► Läs och beakta noga säkerhetsanvisningarna i bruksanvisningen för det elverktyg som används tillsammans med utsugsanordningen.

► Ta ut batteriet ur utsugsanordningen innan alla arbeten på den (t. ex. montering, verktygsbyte, rengöring osv.). Om strömbrytaren oavsiktligt påverkas finns risk för personskada.

► Varning för brand! Bearbeta inte material i metall med monterad utsugsanordning. Heta metallspån kan antända delar av dammbehållaren.

► Använd hörselskydd. Exponering mot kraftigt buller kan leda till hörselskador.

► Använd personlig skyddsutrustning. Använd alltid skyddsglasögon. Användning av personlig skyddsutrustning, som t. ex. dammfiltermask, halkfria säkerhetsskor, skyddshjälm och hörselskydd, som är anpassade för användningsområdet, reducerar risken för kroppsskada.

► Kontrollera att klämringen inte är deformerad på ett sätt som påverkar utsugsanordningens fäste. Om klämringen är skadad, låt reparera utsugsanordningen innan användning.

► Håll i elverktyget stadigt med båda händerna och stå stadigt. Elverktyget kan med två händer styras säkrare.

► Följ gällande nationella och internationella standarder.

## Produkt- och prestandabeskrivning



Läs igenom alla säkerhetsanvisningar och instruktioner. Fel som uppstår till följd av att säkerhetsinstruktionerna

och anvisningarna inte följts kan orsaka elstöt, brand och/eller allvarliga personskador.

Beakta bilden i den främre delen av bruksanvisningen.

### Ändamålsenlig användning

Utsugsanordningen är avsedd för utsug av damm vid borring i betong eller murverk.

Utsugsanordningen får endast användas med följande borrhämmare:

Utsugsanordning	Tillåtna borrhammare
GDE 18V-26 D med stabiliseringsbygel <b>(11)</b>	GBH 2-26 GBH 2-26 F GBH 2-28 GBH 2-28 F
GDE 18V-26 D utan stabiliseringsbygel <b>(11)</b>	GBH 18V-26 D GBH 2-28 L

Vid borrar i trä, sten, metall eller plast får utsugsanordningen inte användas.

**Observera:** denna utsugsanordning är endast avsedd för borrar då och då, med liten diameter. För långvarig användning och/eller borrar med större diameter, använd utsugsanordningen GDE 16 plus eller GDE 68 med en extern dammsugare, t. ex. GAS 35 M AFC.

### Illustrerade komponenter

Numreringen av de avbildade komponenterna hänvisar till illustration av utsugsanordningen på grafiksidan.

- (1)** Dammhål för SDS-plus-snabbchuck på upp till 16 mm i borrhål
- (2)** Dammhål för SDS-plus-snabbchuck på upp till 26 mm i borrhål
- (3)** Dammhål för SDS-plus fast chuck på upp till 16 mm i borrhål
- (4)** Dammhål för SDS-plus fast chuck på upp till 26 mm i borrhål
- (5)** Låsflik
- (6)** Låsfäste
- (7)** Stödhandtag
- (8)** Klämring
- (9)** Monteringsfäste
- (10)** Styrstift
- (11)** Stabiliseringsbygel
- (12)** Batteri<sup>a)</sup>
- (13)** Indikering batteristatus på utsugsanordningen
- (14)** På-/av-strömbrytare
- (15)** Siktffönster
- (16)** Upplåsningsknapp för filterbox
- (17)** Knapp för inställning av borrlängd
- (18)** Styrning med djupanslagsskala
- (19)** Knapp för borrdjupsinställning
- (20)** Förlängning
- (21)** Batteri-upplåsningsknapp<sup>a)</sup>
- (22)** Monteringsöppningar för stabiliseringsbygel
- (23)** Låsknapp
- (24)** Dammbox
- (25)** HEPA-filter<sup>b)</sup>

### (26) Låsflik för HEPA-filtret

- a) **I bruksanvisningen avbildat och beskrivet tillbehör ingår inte i standardleveransen. I vårt tillbehörsprogram beskrivs allt tillbehör som finns.**
- b) **HEPA-filtret tar bort 99,97 % av alla partiklar över 0,3 mikrometer.**

### Tekniska data

Utsugsanordning	GDE 18V-26 D	
Artikelnummer	<b>1 600 A01 WOH</b> <b>1 600 A02 05M</b>	
Borrdiameter <sup>A)</sup>	mm	4–26
Max. borrlängd <sup>B)</sup>	mm	265
Max. borrdjup	mm	100
Vikt motsvarande EPTA-Procedure 01:2014 <sup>C)</sup>	kg	2,2–3,2
Rekommenderad omgivningstemperatur vid laddning	°C	0 ... +35
Tillåten omgivningstemperatur vid drift <sup>D)</sup> och vid lagring	°C	-20 ... +50
Rekommenderade batterier	GBA 18V... ProCORE18V...	
Rekommenderade laddare	GAL 18... GAX 18... GAL 36...	

A) Med dammhål **(1)** eller **(3)** upp till 16 mm borrhål, med dammhål **(2)** eller **(4)** för borrhål på 16–26 mm

B) Med förlängning **(20)** för dammhål

C) Beroende på använt batteri

D) Begränsad effekt vid temperaturer <0 °C

### Buller-/vibrationsinformation

#### GDE 18V-26 D

Bullervärden beräknade enligt **EN 60335-2-69**.

Den A-klassade bullernivån för utsugsanordningen ligger typiskt på **78 dB(A)**. Osäkerhet K = **3 dB**. Bullernivån vid arbetet kan överskrida angivna värden.

#### Bär hörselskydd!

#### GDE 18V-26 D + GBH 2-26

Bullervärden framtagna enligt **EN 60745-2-6**.

Maskinens A-vägda ljudnivå uppnår i typiska fall: **93 dB(A)**; ljudeffektnivå **104 dB(A)**. Osäkerhet K = **3 dB**.

#### Bär hörselskydd!

Totala vibrationsvärden  $a_h$  (vektorsumma för tre riktningar) och osäkerhet K beräknad motsvarande **EN 60745-2-6**:  $a_h < 13 \text{ m/s}^2$ , K = **1,5 m/s<sup>2</sup>**.

Mätningen av den bullernivå som anges i denna anvisning har utförts enligt en mätmetod som är standardiserad och kan användas vid jämförelse av olika elverktyg. Mätmetoden är även lämplig för preliminär bedömning av vibrationsbelastningen.

Den angivna vibrationsnivån representerar den huvudsakliga användningen av elverktyget. Om däremot elverktyget används för andra ändamål och med andra insatsverktyg eller inte underhållits ordentligt kan vibrationsnivån avvika. Då kan vibrationsbelastningen under arbetsperioden öka betydligt.

För en exakt bedömning av vibrationsbelastningen bör även de tider beaktas när elverktyget är fränkopplat eller är igång, men inte används. Detta reducerar tydligt vibrationsbelastningen för den totala arbetsperioden.

Bestäm extra säkerhetsåtgärder för att skydda operatören mot vibrationernas inverkan t. ex.: underhåll av elverktyget och insatsverktygen, att hålla händerna varma, organisation av arbetsförloppen.

## Montering

### Batteriets laddning

► **Använd endast de laddare som anges i tekniska data.**

Endast denna typ av laddare är anpassad till det litiumjonbatteri som används i elverktyget.

**Anmärkning:** Batteriet levereras delvis laddat. För full effekt ska batteriet före första användningen laddas upp i laddaren.

Litiumjonbatteriet kan när som helst laddas upp eftersom detta inte påverkar livslängden. Batteriet skadas inte om laddning avbryts.

Lithiumjonbatteriet är skyddat mot djupurladdning genom "Electronic Cell Protection (ECP)". Vid urladdat batteri kopplar skyddskopplingen från elverktyget: Insatsverktyget roterar inte längre.

► **Undvik att trycka på strömställaren Till/Från efter en automatisk fränkoppling av elverktyget.** Batteriet kan skadas.

Beakta anvisningarna för avfallshantering.

### Borttagning av batteri



Batteriet (12) har två lässteg som förhindrar att batteriet faller ut vid ett oavsiktligt tryck på batteriets upplåsningsknapp (21). Så länge batteriet sitter i utsugsanordningen hålls det på plats av en fjäder.

► **Ta ut batteriet ur utsugsanordningen innan alla arbeten på den (t. ex. montering, verktygsbyte, rengöring osv.).** Om strömbrytaren oavsiktligt påverkas finns risk för personskada.

För att ta ut batteriet trycker du på upplåsningsknappen och drar ut batteriet ur utsugsanordningen. **Bruka inte våld.**

### Indikering batteristatus

De tre gröna LED-lamporna på indikeringen för batteristatus visar batteriets laddningsnivå. Av säkerhetsskäl kan laddningstillståndet endast visas när utsugsanordningen står stilla.

Tryck på knappen för indikering av batteristatus  eller , för att visa batteriets laddningsnivå. Detta är möjligt även då batteriet är uttaget.

Om ingen LED-lampa lyser efter ett tryck på knappen för batteristatus är batteriet defekt och måste bytas ut.

### Batterityp GBA 18V...



LED	Kapacitet
Fast ljus 3× grönt	60–100 %
Fast ljus 2× grönt	30–60 %
Fast ljus 1× grönt	5–30 %
Blinkande ljus 1× grön	0–5 %

### Batterityp ProCORE18V...



LED	Kapacitet
Fast ljus 5× grönt	80–100 %
Fast ljus 4× grönt	60–80 %
Fast ljus 3× grönt	40–60 %
Fast ljus 2× grönt	20–40 %
Fast ljus 1× grönt	5–20 %
Blinkande ljus 1× grön	0–5 %

### Indikering batteristatus på utsugsanordningen

När utsugsanordningen slagits på visar de fem LED-lamporna på indikeringen för batteristatus (13) på utsugsanordningen batteriets (12) laddningsnivå.

### Montera stabiliseringsbygeln (se bild A)

- Skjut stabiliseringsbygeln (11) till anslag i monteringsöppningarna (22).

### Montera utsugsanordningen (se bild B1–B2)

 **Kontrollera att utsugsanordningen är ansluten till borshammaren enligt föreskrifterna.** Användning av utsugsanordning minskar riskerna i samband med damm.

- GDE 18V-26 D med GBH 2-26 (F) eller GBH 2-28 (F):  
Montera stabiliseringsbygeln (11) på utsugsanordningen.
- Demontera borshammarens stödhandtag.
- Ställ utsugsanordningen på ett stabilt underlag.
- Lägg den främre delen av borshammaren på monteringsfästet (9).
- Tryck borshammaren framåt i klämringen (8) tills borshammaren klickar fast hörbart i de båda styrstiften (10) och i låsfästet (6).  
Kontrollera att klämringen (8) på stödhandtaget ligger i avsett spår på borshammarens hölje.
- Montera det undre greppet för stödhandtaget (7).
- Sväng stödhandtaget (7) runt borshammarens axel till önskad position.
- Dra åt det nedre greppet på stödhandtaget (7) medsols.

- För att lossa borrhammaren från utsugsanordningen, lossa klämringen (8) genom att vrida det nedre greppet på stödhandtaget (7) motsols.
- Tryck ner låsfliken (5) samtidigt som du drar borrhammaren bakåt och samtidigt trycket neråt.

## Drift

### Arbetsanvisningar

- ▶ **Använd aldrig utsugsanordningen utan filter.** Vid användning av utsugsanordning utan filter kan större borrhampartiklar slungas i riktning mot användaren och elverktyget kan skadas.
- ▶ **Använd endast ett oskadat filter (inga revor, små hål etc.). Byt ut skadade filter omedelbart.**
- ▶ **Bär aldrig elverktyget i utsugsanordningen.**

**Observera:** styrningen (18) är spänd med en fjäder. Vid ett tryck på knappen (17) för borrlängdinställning kan styrningen skjutas framåt.

### In- och urkoppling

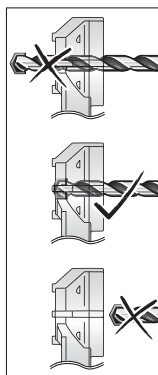
- För **inkoppling** av utsugsanordningen, tryck på strömbrytaren (14).
- För **urkoppling** av utsugsanordningen, tryck på strömbrytaren (14) igen.

### Sätta in/ta ut borr (se bild C)

- Tryck på knappen (17) för borrlängdinställning och dra styrningen (18) utåt till anslag.
- Släpp knappen (17) igen.
- Skjut borrspetsen bakifrån genom dammhålet (3) och sätt in den i chucken enligt anvisningarna för ditt elverktyg.
- Innan du tar ut borret, tryck på knappen (17) igen och dra styrningen (18) utåt till anslag.

### Ställa in styrningslängden (se bild D)

För ett prydligt dammsug och korrekt inställning av djupanslaget måste styrningen (18) vara inställt så att borrspetsen är i jämnhöjd med dammhålet (1)/(3).



- Sätt in önskat borr i chuckens verktyghållare.
- Tryck på knappen (17) medan du ställer in styrningen (18) efter borrets längd.
- Släpp knappen (17) igen.

**Observera:** för att ta av utsugsanordningen trycker du på knappen (17) och drar styrningen (18) utåt till anslag. Därigenom avlastas fjädern för styrningen och fjäderns livslängd ökar.

### Ställa in borrdjupet (se bild E)

Med knappen (19) för inställning av djupanslag kan önskat borrdjup X fastställas.

- Tryck på knappen (19) och skjut knappen mot styrningen (18) så att det avstånd X som visas på bilden motsvarar det borrdjup du önskar.
- Släpp knappen (19) igen.

### Montera dammhål och förlängning (se bild F)

Beroende på chuck kan du behöva byta dammhålet (1)/(3):

- Dammhål (1) för en SDS-plus-snabbchuck på 4–16 mm i borrdiameter
- Dammhål (2) för en SDS-plus-snabbchuck på 16–26 mm i borrdiameter
- Dammhål (3) för en SDS-plus fast chuck på 4–16 mm i borrdiameter
- Dammhål (4) för en SDS-plus fast chuck på 16–26 mm i borrdiameter

Dessutom behöver du byta dammhålet när anliggningsytan visar tydliga spår av slitage och damm kommer igenom utsugsborsten vid arbetet.

Ta av dammhålet (1)/(3):

- Tryck på låsknappen (23) och dra dammhålet uppåt ur hållaren.

Montera dammhålet (1)/(3):

- Sätt in ett nytt dammhål ovanifrån i hållaren tills låsknappen klickar fast hörbart.

Förlängningen (20) behövs om du använder borr med en total längd på 165–265 mm.

- Montera och ta ut förlängningen (20) som vid montering/demontering av dammhålet.

### Tömma dammbehållaren (se bild G1–G4)

**Observera:** bär dammskyddsmask vid underhåll och rengöring av dammbehållaren.

Tøm dammbeholdaren (24) efter avslutat arbete och vid behov för att få maximal utsugseffekt. Med hjälp av siktfönstret (15) kan du kontrollera nivån i dammbeholdaren.

- Håll elverktyget med utsugsanordningen vågrätt och slå på elverktyget i några sekunder.  
Därigenom sugs dammrester ut från utsugskanalen och ner i dammbeholdaren (24).
- Tryck på både vänster och höger upplåsningsknapp (16) och dra ut dammbeholdaren (24) ur utsugsanordningen.
- Skaka dammbeholdaren (24) över lämplig avfallsbeholdare.
- Tryck på både vänster och höger upplåsningsknapp (26) och dra ut HEPA-filtret (25) ur dammbeholdaren.
- Knacka försiktigt på HEPA-filtret eller borsta av lamellerna på HEPA-filtret med en mjuk borste.  
**Observera:** rengör inte HEPA-filtret med vatten eller tryckluft.
- Sätt in HEPA-filtret (25) i dammbeholdaren (24) igen efter rengöring. Skjut därefter in dammbeholdaren i utsugsanordningen tills upplåsningsknapparna (16) klickar fast hörbart.

## Underhåll och service

### Underhåll och rengöring

- **Ta bort batteriet ur elverktyget innan åtgärder utförs på elverktyget (t.ex. underhåll, verktygsbyte) samt före transport och lagring.** Om strömställaren Till/Från oavsiktligt påverkas finns risk för personskada.
- **Håll elverktyget och dess ventilationsöppningar rena för bra och säkert arbete.**
- Rengör utsugsanordningen med en torr, mjuk trasa.

### Kundtjänst och applikationsrådgivning

Kundservicen ger svar på frågor beträffande reparation och underhåll av produkter och reservdelar. Explosionsritningar och informationer om reservdelar hittar du också under:

**www.bosch-pt.com**

Boschs applikationsrådgivnings-team hjälper dig gärna med frågor om våra produkter och tillbehören till dem.

Ange alltid vid förfrågningar och reservdelsbeställningar det 10-siffriga produktnumret som finns på produktens typskylt.

#### Svenska

Bosch Service Center  
Telegrafvej 3  
2750 Ballerup  
Danmark  
Tel.: (08) 7501820 (inom Sverige)  
Fax: (011) 187691

**Du hittar fler kontaktuppgifter till service här:**

[www.bosch-pt.com/serviceaddresses](http://www.bosch-pt.com/serviceaddresses)

## Transport

De rekommenderade lithiumjonbatterierna är underkastade kraven för farligt gods. Användaren kan utan ytterligare förpliktelser transportera batterierna på allmän väg.

Vid transport genom tredje person (t.ex. flygfrakt eller spedition) ska speciella villkor för förpackning och märkning beaktas. I detta fall en expert för farligt gods konsulteras vid förberedelse av transport.

Batterier får försändas endast om höljiet är oskadat. Tejpa öppna kontakter och förpacka batteriet så att det inte kan röras i förpackningen. Beakta även tillämpliga nationella föreskrifter.

## Avfallshantering



Utsugsanordning, batteri, tillbehör och förpackning ska omhändertas på miljövänligt sätt för återvinning.



Släng inte utsugsanordning eller batterier i hushållsavfallet!

### Endast för EU-länder:

Enligt det europeiska direktivet 2012/19/EU om avfall som utgörs av eller innehåller elektrisk och elektronisk utrustning och dess tillämpning i nationell rätt ska förbrukade utsugsanordningar, och enligt det europeiska direktivet 2006/66/EG felaktiga eller förbrukade batterier, samlas in separat och tillföras en miljöanpassad avfallshantering.

Vid felaktig avfallshantering kan elektriska och elektroniska apparater orsaka skador på hälsa och miljö på grund av potentiellt farliga ämnen.

### Sekundär-/primärbatterier:

#### Li-jon:

Beakta anvisningarna i avsnittet Transport (se „Transport“, Sidan 54).

## Norsk

### Sikkerhetsanvisninger for støvavsug



**Les alle sikkerhetsanvisningene og instruksene.** Hvis ikke sikkerhetsanvisningene og instruksene tas til følge, kan det oppstå elektrisk støt, brann og/eller alvorlige

personskafer.

**Ta godt vare på alle advarslene og informasjonen.**

- **Dette støvavsug må ikke brukes av barn, eller personer med**



## svekkede fysiske, psykiske eller sansemessige evner eller manglende erfaring og kunnskap.

Ellers er det fare for feilbetjening og personskader.

- ▶ **Må plasseres utilgjengelig for barn.** Slik kan du sikre at barn ikke leker med støvavsug.

**⚠ ADVARSEL** Ikke sug opp helseskadelige stoffer, f.eks. bølge- og eikestøv, steinstøv eller asbest. Disse stoffene betraktes som kreftfremkallende. Gjør deg kjent med gjeldende forskrifter/lover når det gjelder håndtering av helsefarlig støv i landet ditt.

- ▶ **Bruk bare støvavsug** hvis du har tilstrekkelig kunnskap om bruken av det. Grundig instruksjon reduserer feilbetjening og personskader.

**⚠ ADVARSEL** Støvavsug er bare egnet for fjerning av tørt støv. Inntrenging av væsker øker faren for elektrisk støt.

- ▶ **Støvavsug må ikke utsettes for regn eller fuktighet.** Hvis regn eller fuktighet kommer inn i støvavsug, øker faren for elektrisk støt.
- ▶ **Sørg for god ventilasjon på arbeidsplassen.**
- ▶ **Reparasjoner av støvavsug må kun utføres av kvalifiserte fagfolk og kun med originale reservedeler.** Slik opprettholdes støvavsugs sikkerhet.
- ▶ **Ikke rengjør støvavsug med direkte vannstråler.** Dersom det kommer vann inn i støvavsug, øker risikoen for elektrisk støt.
- ▶ **Sørg for at arbeidsplassen til enhver tid er ryddig og har god belysning.** Rot eller dårlig lys innebærer stor fare for uhell.
- ▶ **Det kan slippe ut damp ved skader på og ikke-forskriftsmessig bruk av batteriet. Batteriet kan brenne eller eksplodere.** Sørg for forsyning av friskluft, og oppsøk lege hvis du får besvær. Dampene kan irritere åndedretsorganene.
- ▶ **Ved feil bruk eller skadet batteri kan brennbar væske lekke ut av batteriet. Unngå kontakt med væsken. Ved tilfeldig kontakt må det skylles med vann. Hvis det kommer væske i øynene, må du i tillegg oppsøke en lege.** Batterivæske som renner ut kan føre til irritasjoner på huden eller forbrenninger.
- ▶ **Batteriet kan bli skadet av spisse gjenstander som spikre eller skrutrekkere eller på grunn av ytre påvirkning.** Resultat kan bli intern kortslutning, og det kan da komme røyk fra batteriet, eller batteriet kan ta fyr, eksplodere eller bli overopphetet.
- ▶ **Når batteriet ikke er i bruk, må det oppbevares i god avstand fra binders, mynter, nøkler, spikre, skruer eller andre mindre metallgjenstander, som kan lage**

en forbindelse mellom kontaktene. En kortslutning mellom batterikontaktene kan føre til forbrenninger eller brann.

- ▶ **Batteriet må ikke åpnes.** Det er fare for kortslutning.



**Beskytt batteriet mot varme, f.eks. også mot langvarig sollys og ild, skitt, vann og fuktighet.** Det er fare for eksplosjon og kortslutning.



- ▶ **Batteriet må bare brukes i produkter fra produsenten.** Kun slik beskyttes batteriet mot farlig overbelastning.
- ▶ **Les sikkerhetsanvisningene i bruksanvisningen for elektroverktøyet som brukes med støvavsug.**
- ▶ **Ta alltid batteriet ut av støvavsug før arbeid på støvavsug (for eksempel montering, bytte av verktøy, rengjøring osv.).** Det er fare for personskader hvis du trykker på av/på-bryteren ved en feiltagelse.
- ▶ **Brannfare! Ingen metalliske materialer må bearbeides med montert støvavsug.** Varme metallspån kan antenne deler i støvbeholderen.
- ▶ **Bruk hørselvern.** Eksponering for støy kan føre til hørselstap.
- ▶ **Bruk personlig verneutstyr. Bruk alltid øyebeskyttelse.** Bruk av egnet personlig sikkerhetsutstyr som støvmaske, siklisikre arbeidssko, hjelm eller hørselvern reduserer risikoen for skader.
- ▶ **Kontroller klemringen for deformeringer som kan påvirke festet av støvavsug.** Hvis klemringen er skadet, må du få reparert støvavsug før bruk.
- ▶ **Hold elektroverktøyet godt fast med megge hendene under arbeidet, og pass på at du står stødig.** Elektroverktøyet føres sikrere med begge hender.
- ▶ **Følg gjeldende nasjonale og internasjonale standarder.**

## Produktbeskrivelse og ytelsesspesifikasjoner



**Les sikkerhetsanvisningene og instruksene.** Hvis ikke sikkerhetsanvisningene og instruksene tas til følge, kan

det oppstå elektrisk støt, brann og/eller alvorlige personskader.

Se illustrasjonene i begynnelsen av bruksanvisningen.

### Forskriftsmessig bruk

Støvavsug er beregnet for fjerning av støv ved boring i betong eller murverk.

Støvavsug må utelukkende brukes med følgende borhammere:

Støvavsug	Tillatte borhammere
GDE 18V-26 D med stabiliseringsbøyle (11)	GBH 2-26 GBH 2-26 F

**Støvavsug** **Tillatte borhammere**

	GBH 2-28
	GBH 2-28 F
GDE 18V-26 D uten stabiliseringsbøyle <b>(11)</b>	GBH 18V-26 D GBH 2-28 L

Støvavsug skal ikke brukes ved boring i tre, stein, metall eller plast.

**Merknad:** Dette støvavsug er utelukkende beregnet brukt ved sporadisk boring med mindre diametere. For mer langvarige arbeider og/eller boring med større diameter bruker du støvavsug GDE 16 plus eller GDE 68 med en ekstern støvsuger, for eksempel GAS 35 M AFC.

**Illustrerte komponenter**

Nummereringen av de illustrerte komponentene gjelder for bildet av støvavsug på illustrasjonssiden.

- (1) Støvøye for SDS-plus utskiftbar chuck inntil 16 mm
- (2) Støvøye for SDS-plus utskiftbar chuck inntil 26 mm
- (3) Støvøye for SDS-plus fast chuck inntil 16 mm
- (4) Støvøye for SDS-plus fast chuck inntil 26 mm
- (5) Låseklauff
- (6) Låseholder
- (7) Ekstrahåndtak
- (8) Klemring
- (9) Monteringsholder
- (10) Styrestifter
- (11) Stabiliseringsbøyle
- (12) Batteri<sup>a)</sup>
- (13) Ladenivåindikator for batteri på støvavsug
- (14) Av/på-bryter
- (15) Kontrollvindu
- (16) Utløserknapp for støvboks
- (17) Knapp for innstilling av borlengde
- (18) Føring med dybdeanleggsskala
- (19) Knapp for innstilling av boreddybde
- (20) Forlengelse
- (21) Utløserknapp for batteri<sup>a)</sup>
- (22) Monteringsåpninger for stabiliseringsbøyle
- (23) Låseknapp
- (24) Støvboks
- (25) HEPA-filter<sup>b)</sup>
- (26) HEPA-filterets låseklauff

a) **Illustrert eller beskrevet tilbehør inngår ikke i standard-leveransen. Det komplette tilbehøret finner du i vårt tilbehørsprogram.**

b) **HEPA-filtre fjerner 99,97 % av alle partikler over 0,3 mikrometer.**

**Tekniske data**

Støvavsug	GDE 18V-26 D	
Artikkelnummer		<b>1 600 A01 WOH</b> <b>1 600 A02 05M</b>
Bordiameter <sup>A)</sup>	mm	4-26
Maks. borlengde <sup>B)</sup>	mm	265
Maks. boreddybde	mm	100
Vekt i samsvar med EPTA-Procedure 01:2014 <sup>C)</sup>	kg	2,2-3,2
Anbefalt omgivelsestemperatur ved lading	°C	0 ... +35
Tillatt omgivelsestemperatur under drift <sup>D)</sup> og ved lagring	°C	-20 ... +50
Anbefalte batterier		GBA 18V... ProCORE18V...
Anbefalte ladeapparater		GAL 18... GAX 18... GAL 36...

A) Med støvøye **(1)** eller **(3)** bordiameter inntil 16 mm, med støvøye **(2)** eller **(4)** bordiameter 16-26 mm

B) med forlengelse **(20)** for støvøye

C) Avhengig av batteriet

D) Begrenset ytelse ved temperatur under 0 °C

**Støy-/vibrasjonsinformasjon****GDE 18V-26 D**

Støyemisjon målt i henhold til **EN 60335-2-69**.

Vanlig A-lydtrykknivå for elektroverktøyet er **78 dB(A)**.

Usikkerhet K = **3 dB**. Støynivået under arbeidet kan overskride de angitte verdiene.

**Bruk hørselvern!****GDE 18V-26 D + GBH 2-26**

Støyemisjon målt i henhold til **EN 60745-2-6**.

Vanlig A-lydtrykknivå for enheten er: **93 dB(A)**; lydeffektnivå **104 dB(A)**. Usikkerhet K = **3 dB**.

**Bruk hørselvern!**

Vibrasjon totalt  $a_h$  (vektorsum av tre retninger) og usikkerhet K fastsatt i henhold til **EN 60745-2-6**:  $a_h < 13 \text{ m/s}^2$ ,  $K = 1,5 \text{ m/s}^2$ .

Vibrasjonsverdien som er angitt i disse anvisningene er målt iht. en standardisert målemetode og kan brukes til sammenligning av elektroverktøy med hverandre. Det egner seg også til en foreløpig vurdering av vibrasjonsbelastningen.

Det angitte vibrasjonsnivået representerer de hovedsakelige anvendelsene til elektroverktøyet. Hvis elektroverktøyet brukes til andre oppgaver, med avvikende innsatsverktøy eller utilstrekkelig vedlikehold, kan imidlertid vibrasjonsnivået avvike. Dette kan føre til en betydelig økning av vibrasjonsbelastningen over hele arbeidstidsrommet.

Til en nøyaktig vurdering av vibrasjonsbelastningen skal det også tas hensyn til de tidene maskinen er slått av eller går, men ikke virkelig brukes. Dette kan tydelig redusere vibrasjonsbelastningen over hele arbeidstidsrommet.

Bestem ekstra sikkerhetstiltak til beskyttelse av brukeren mot vibrasjonenes virkning, som for eksempel: Vedlikehold av elektroverktøy og innsatsverktøy, holde hendene varme, organisere arbeidsforløpene.

## Montering

### Opplading av batteriet

- **Bruk bare laderne som er oppført i de tekniske spesifikasjonene.** Kun disse laderne er tilpasset til Li-ion-batteriet som er brukt i elektroverktøyet.

**Merk:** Batteriet er delvis ladet ved levering. For å sikre full effekt fra batteriet må du lade det helt opp i laderen før første gangs bruk.

Litium-ion-batteriet kan lades opp til enhver tid uten at levetiden forkortes. Det skader ikke batteriet å avbryte oppladingen.

Li-ion-batteriet har "Electronic Cell Protection (ECP)" som beskytter mot dyputladning. Når batteriet er utladet, kobles elektroverktøyet ut med en beskyttelseskobling: Innsatsverktøyet beveger seg ikke lenger.

- **Ikke fortsett å trykke på av/på-bryteren etter automatisk utkobling av elektroverktøyet.** Batteriet kan ta skade.

Følg informasjonene om kassering.

### Fjerning av batteriet



Batteriet (12) har to låsestrinn som skal hindre at batteriet faller ut hvis batteriutløserknappen (21) trykkes utilsiktet. Så lenge batteriet er satt inn i støvavsuet, holdes det i posisjon av en fjær.

- **Ta alltid batteriet ut av støvavsuet før arbeid på støvavsuet (for eksempel montering, bytte av verktøy, rengjøring osv.).** Det er fare for personskader hvis du trykker på av/på-bryteren ved en feiltagelse.

For å ta ut batteriet trykker du på utløserknappen og trekker batteriet ut av støvavsuet. **Ikke bruk makt.**

### Indikator for batteriladenivå

De grønne lysdiodeene i batteriets ladenivåindikator viser batteriets ladenivå. Av sikkerhetsgrunner er det bare mulig å få vist ladenivået når støvavsuet er stoppet.

Trykk på knappen for indikatoren for batteriets ladenivå  eller  for å se ladenivået. Dette er mulig også når batteriet er tatt ut.

Hvis ingen lysdiode lyser etter at knappen for indikatoren for batteriets ladenivå er trykt inn, er batteriet defekt og må skiftes ut.

### Batteritype GBA 18V...



Lysdioder	Kapasitet
Kontinuerlig lys 3 × grønt	60–100 %
Kontinuerlig lys 2 × grønt	30–60 %
Kontinuerlig lys 1 × grønt	5–30 %
Blinker 1 × grønt	0–5 %

### Batteritype ProCORE18V...



Lysdioder	Kapasitet
Kontinuerlig lys 5 × grønt	80–100 %
Kontinuerlig lys 4 × grønt	60–80 %
Kontinuerlig lys 3 × grønt	40–60 %
Kontinuerlig lys 2 × grønt	20–40 %
Kontinuerlig lys 1 × grønt	5–20 %
Blinker 1 × grønt	0–5 %

### Ladenivåindikator for batteri på støvavsuet

Etter at støvavsuet er slått på, viser de fem lysdiodeene i batteriets ladenivåindikator (13) på støvavsuet batteriets ladenivå (12).

### Montere stabiliseringsbøylen (se bilde A)

- Skyv stabiliseringsbøylen (11) inn i monteringsåpningene (22) til den stopper.

### Montere støvavsuet (se bilde B1–B2)

 **Kontroller at støvavsuet er koblet til borhammeren som i samsvar med forskriftsmessig bruk.** Bruk av støvavsuet reduserer risiko forbundet med støv.

- GDE 18V-26 D med GBH 2-26 (F) eller GBH 2-28 (F):  
Monter stabiliseringsbøylen (11) på støvavsuet.
- Demonter borhammerens ekstrahåndtak.
- Sett støvavsuet på en stabil overflate.
- Legg den fremre delen av borhammeren på monteringsholderen (9).
- Trykk borhammeren forover og inn i klemringen (8) til det høres at borhammeren festes i de to styrestiftene (10) og låseholderen (6).  
Pass på at klemringen (8) til ekstrahåndtaket ligger i sporet for denne på huset til borhammeren.
- Monter den nedre delen av ekstrahåndtaket (7).
- Sving ekstrahåndtaket (7) rundt akselen til borhammeren til ønsket posisjon.
- Skru fast den nedre delen av ekstrahåndtaket (7) med urviseren.

- For å løse borhammeren fra støvavsuet løsner du klemringen (8) ved å dreie den nedre delen av ekstrahåndtaket (7) mot urviseren.
- Trykk på låseklaffen (5) mens du trekker borhammeren litt bakover og samtidig trykker den nedover.

## Bruk

### Arbeidshenvisninger

- **Bruk aldri støvavsuet uten filter.** Hvis støvavsuet brukes uten filter, kan store partikler av borestøv bli blåst i retning brukeren, og elektroverktøyet kan skades.
- **Bruk bare et uskadet filter (ingen sprekker, ingen hull osv.). Skift ut filteret med én gang hvis det er skadet.**
- **Hold aldri i støvavsuet når du bærer elektroverktøyet.**

**Merknad:** Føringen (18) er fjærbelastet. Når knappen (17) for innstilling av borlengde trykkes, kan føringen bevege seg forover med et rykk.

### Slå på/av

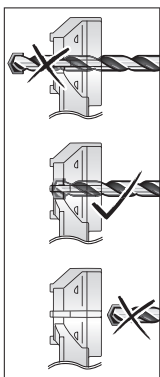
- For å **slå på** støvavsuet trykker du på av/på-bryteren (14).
- For å **slå av** støvavsuet trykker du på av/på-bryteren (14) igjen.

### Sette inn/ta ut bor (se bilde C)

- Trykk på knappen (17) for innstilling av borlengde, og trekk føringen (18) utover til den stopper.
- Slipp knappen (17) igjen.
- Skyv borspissen gjennom støvøyet (3) bakfra, og sett den deretter i chucken som beskrevet i bruksanvisningen for elektroverktøyet.
- Trykk på knappen (17) igjen før du tar ut boret, og trekk føringen (18) utover til den stopper.

### Stille inn lengden på føringen (se bilde D)

For effektivt avslag og riktig innstilling av dybdeanlegget må føringen (18) stilles inn slik at borspissen flukter med støvøyet foran (1)/(3).



- Sett ønsket bor i chuckens verktøyholder.
- Trykk på knappen (17) mens du stiller inn føringen (18) i samsvar med borlengden.
- Slipp knappen (17) igjen.

**Merknad:** For oppbevaring av støvavsuet trykker du på knappen (17) og trekker føringen (18) utover til den stopper. Det gjør at fjæren til føringen avlastes, og fjærens levetid forlenges.

### Stille inn boreddybden (se bilde E)

Med knappen (19) for innstilling av dybdeanlegget kan ønsket boreddybde **X** bestemmes.

- Trykk på knappen (19), og flytt knappen på føringen (18), slik at avstanden som vises på bildet **X** stemmer overens med ønsket boreddybde.
- Slipp knappen (19) igjen.

### Montere støvøye og forlengelse (se bilde F)

Avhengig av chucken må du eventuelt bytte støvøye (1)/(3):

- Støvøye (1) for SDS-plus utskiftbar chuck for bordiameter 4–16 mm
- Støvøye (2) for SDS-plus utskiftbar chuck for bordiameter 16–26 mm
- Støvøye (3) for SDS-plus fast chuck for bordiameter 4–16 mm
- Støvøye (4) for SDS-plus fast chuck for bordiameter 16–26 mm

Du må også bytte ut støvøyet hvis det er synlig slitasje på underlagsflaten til dette og støv slipper ut gjennom sugebørsten når avsuet brukes.

Ta ut støvøyet (1)/(3):

- Trykk på låseknappen (23), og trekk støvøyet opp og ut av holderen.

Monter støvøyet (1)/(3):

- Sett det nye støvøyet inn i holderen ovenfra til det høres at låseknappen går i inngrep.

Forlengeren (20) er nødvendig hvis du bruker bor med total lengde på 165–265 mm.

- Du monterer og tar ut forlengeren (20) på samme måte som støvøyet.

### Tømme støvboksen (se bilde G1–G4)

**Merknad:** Bruk støvmaske ved vedlikehold og rengjøring av støvboksen.

Tøm støvboksen (24) etter avsluttet arbeid og etter behov, slik at den optimale ytelsen til støvavsuet opprettholdes. Ved hjelp av kontrollvinduet (15) kan du kontrollere nivået i støvboksen.

- Hold elektroverktøyet med støvavsuet vannrett, og slå på støvavsuet i noen sekunder. På denne måten suges støvrerester ut av avsugskanalen og inn i støvboksen (24).
- Trykk på både den venstre og høyre utløserknappen (16), og trekk støvboksen (24) ut av støvavsuet.
- Rist støvboksen (24) tom over en egnet avfallsbeholder.
- Trykk både den venstre og høyre låseklaffen (26) innover, og trekk HEPA-filteret (25) ut av støvboksen.
- Bank forsiktig på HEPA-filteret til det blir rent, eller børst lamellene til HEPA-filteret rene med en myk børste.

**Merknad:** HEPA-filteeret må ikke rengjøres med vann eller trykkluft.

- Sett HEPA-filteeret (25) i støvboksen (24) igjen etter rengjøringen. Skyv deretter støvboksen inn på støvavsugert helt til det høres at utløserknappene (16) går i inngrep.

## Service og vedlikehold

### Vedlikehold og rengjøring

- **Ta alltid batteriet ut av elektroverktøyet før arbeider på elektroverktøyet utføres (f. eks. vedlikehold, verktøyskifte osv.) og før transport og oppbevaring.** Det er fare for skader hvis du trykker på av/på-bryteren ved en feiltagelse.
- **Hold selve elektroverktøyet og ventilasjonsslissene alltid rene, for å kunne arbeide bra og sikkert.**
- Rengjør støvavsugert med en tørr, myk klut.

### Kundeservice og kundeveiledning

Kundeservice hjelper deg ved spørsmål om reparasjon og vedlikehold av produktet ditt og reservedelene. Du finner også sprengskisser og informasjon om reservedeler på [www.bosch-pt.com](http://www.bosch-pt.com)

Boschs kundeveilederteam hjelper deg gjerne hvis du har spørsmål om våre produkter og tilbehør.

Ved alle forespørsler og reservedelsbestillinger må du oppgi det 10-sifrede produktnummeret som er angitt på produktets typeskilt.

#### Norsk

Robert Bosch AS  
Postboks 350  
1402 Ski  
Tel.: 64 87 89 50  
Faks: 64 87 89 55

#### Du finner adresser til andre verksteder på:

[www.bosch-pt.com/serviceaddresses](http://www.bosch-pt.com/serviceaddresses)

### Transport

De anbefalte li-ion-batteriene underligger kravene for farlig gods. Batteriene kan transporteres på veier av brukeren uten ytterligere krav.

Ved forsendelse gjennom tredje personer (f.eks.: lufttransport eller spedisjon) må det oppfylles spesielle krav til emballasje og merking. Du må konsultere en ekspert for farlig gods ved forberedelse av forsendelsen.

Send batterier kun hvis huset ikke er skadet. Lim igjen de åpne kontaktene og pakk batteriet slik at det ikke beveger seg i emballasjen. Ta også hensyn til videreførende nasjonale forskrifter.

### Deponering



Støvavsug, batterier, tilbehør og emballasje skal leveres til et mottakssted for miljøvennlig gjenvinning.



Støvavsug og oppladbare batterier/engangs batterier skal ikke kastes i vanlig husholdningsavfall!

### Bare for land i EU:

Ifølge det europeiske direktivet 2012/19/EU om brukt elektrisk og elektronisk utstyr og gjennomføringen av dette i nasjonalt lovverk må avsugsanordninger som ikke lenger kan brukes, og ifølge det europeiske direktivet 2006/66/EF må defekte eller brukte oppladbare batterier / engangs batterier, sorteres og gjenvinnes på en miljøvennlig måte.

Ikke-forskriftsmessig håndtering av elektrisk og elektronisk avfall kan føre til miljø- og helseskader på grunn av eventuelle farlige stoffer.

### (Oppladbare) batterier:

#### Li-ion:

Se informasjonen i avsnittet Transport (se „Transport“, Side 59).

## Suomi

### Pölynpöistölaitteiden turvallisuusohjeet



**Lue kaikki turvallisuus- ja käyttöohjeet.** Turvallisuus- ja käyttöohjeiden noudattamatta jättäminen voi johtaa sähköiskuun, tulipaloon ja/ tai vakavaan loukkaantumiseen.

**Säilytä kaikki turvallisuusohjeet ja ohjetiedot tulevaa käyttöä varten.**

- **Tätä pölynpöistolaitetta ei ole tarkoitettu lasten eikä sellaisten henkilöiden käyttöön, jotka ovat fyysisiltä, aistillisilta tai henkisiltä kyvyiltään rajoitteellisia tai joilla ei ole tarvittavaa kokemusta ja tietämystä laitteen käytöstä.** Muuten voi tapahtua käyttövirheitä ja tapaturmia.

## ► Pidä lapsia silmällä. Näin saat varmistettua, etteivät lapset leiki pölynpoistolaitteen kanssa.

**VAROITUS** Älä imuroi terveydelle haitallisia materiaaleja, esimerkiksi pyökkäiä, tammipölyä, kivipölyä tai asbestia. Nämä aineet katoavat syöpää aiheuttaviksi. Noudata maakohtaisia määräyksiä/lakeja, jotka koskevat terveydelle haitallisten pölylaatuun käsittelyä.

► Käytä pölynpoistolaitetta vain, kun olet saanut riittävän opastuksen sen käytöstä. Huolellinen käyttöopastus vähentää käyttövirheitä ja loukkaantumisvaaraa.

**VAROITUS** Pölynpoistolaite soveltuu vain kivi- ja puun imurointiin. Nesteiden pääsy laitteeseen aiheuttaa sähköiskuvaaran.

► Suojaa pölynpoistolaitteet sateelta ja kosteudelta. Veden tai kosteuden pääsy pölynpoistolaitteeseen aiheuttaa sähköiskuvaaran.

► Huolehdi työkohteen hyvästä tuuletuksesta.

► Anna vain alkuperäisiä osia käyttävän pätevän ammattiasentajan korjata pölynpoistolaitetta. Siten varmistat, että pölynpoistolaite säilyy turvallisena.

► Älä puhdistaa pölynpoistolaitetta vesisuihkulla. Veden pääsy pölynpoistolaitteen sisään aiheuttaa sähköiskuvaaran.

► Pidä työskentelyalue puhtaana ja hyvin valaistuna. Työpaikan epäjärjestys tai valaisemattomat työalueet voivat johtaa tapaturmiin.

► Akusta saattaa purkautua höyryä, jos akku vioittuu tai jos akkua käytetään epäasianmukaisesti. Akku saattaa syttyä palamaan tai räjähtää. Järjestä tehokas ilmanvaihto ja käänny lääkärin puoleen, jos havaitset ärsytystä. Höyry voi ärsyttää hengitysteitä.

► Virheellisen käytön tai vaurioituneen akun yhteydessä akusta saattaa vuotaa herkästi syttyvää nestettä. Vältä koskettamasta nestettä. Jos nestettä pääsee vahingossa iholle, huuhtelee kosketuskohta vedellä. Jos nestettä pääsee silmiin, käänny lisäksi lääkärin puoleen. Akusta vuotava neste saattaa aiheuttaa ihon ärsytystä ja palovammoja.

► Terävät esineet (esimerkiksi naulat ja ruuvitalat) tai kuoreen kohdistuvat iskut saattavat vaurioittaa akkua. Tämä voi johtaa akun oikosulkuun, tulipaloon, savumiseen, räjähtämiseen tai ylikuumentumiseen.

► Varmista, ettei laitteesta irrotettu akku kosketa paperiliittimiä, koloita, avaimia, nauloja, ruuveja tai muita pieniä metalliesineitä, koska ne voivat oikosulkea akun koskettimet. Akkukoskettimien välinen oikosulku saattaa johtaa palovammoihin ja tulipaloon.

► Älä avaa akkua. Oikosulkuvaara.



Suojaa akkua kuumuudelta, esimerkiksi pitkäaikaiselta auringonpaisteelta, tuulelta, liialta vedeltä ja kosteudelta. Räjähdys- ja oikosulkuvaara.



- Käytä akkua ainoastaan valmistajan tuotteissa. Vain tällä tavalla saat estettyä akun vaarallisen ylikuormituksen.
- Lue pölynpoistolaitteen kanssa käytettävän sähkötyökalun käyttöoppaassa olevat turvallisuusohjeet ja noudata niitä huolellisesti.
- Ota akku pois pölynpoistolaitteesta, ennen kuin teet pölynpoistolaitteeseen liittyviä töitä (esim. asennus, käyttötarvikkeen vaihto, puhdistus jne.). Käynnistyskytkimen tahaton painallus aiheuttaa loukkaantumisvaaran.
- Huomio - palovaara! Älä työstä metallisia materiaaleja, jos pölynpoistolaite on asennettu paikalleen. Pölysiiliön osat saattavat syttyä palamaan kuumien metallipurujen takia.
- Käytä kuulosuojaimia. Melulle altistuminen voi aiheuttaa kuuroutumisen.
- Käytä henkilökohtaisia suojavarusteita. Käytä aina suojalaseja. Henkilökohtaisen suojavarustuksen (esim. pölynaamari, luistamattomat turvajalkineet, suojakypärä tai kuulonsuojaimet kulloisenkin tehtävän mukaan) käyttö vähentää loukkaantumisriskiä.
- Tarkista kiinnitysrenkas vääntymien varalta, jotka voivat heikentää pölynpoistolaitteen kiinnitystä. Jos kiinnitysrenkas on vaurioitunut, korjauta pölynpoistolaite ennen käyttöä.
- Pidä sähkötyökalusta kunnolla kiinni molemmilla käsillä ja seiso tukevassa asennossa. Sähkötyökalun ohjaukseen sujuu luotettavimmin kahdella kädellä.
- Noudata maakohtaisia ja kansainvälisiä standardeja.

## Tuotteen ja ominaisuuksien kuvaus



Lue kaikki turvallisuus- ja käyttöohjeet. Turvallisuus- ja käyttöohjeiden noudattamatta jättäminen voi johtaa sähköiskuun, tulipaloon ja/

tai vakavaan loukkaantumiseen.

Huomioi käyttöohjeiden etuosan kuvat.

### Määräystenmukainen käyttö

Pölynpoistolaitteella imuroidaan pölyä, jota syntyy poratessa betoniin tai kiviseinään.

Pölynpoistolaitetta saa käyttää vain seuraavilla poravasaroilla:

Pölynpoistolaite	Sallitut poravasarat
GDE 18V-26 D tukitangon (11) kanssa	GBH 2-26 GBH 2-26 F GBH 2-28 GBH 2-28 F
GDE 18V-26 D ilman tukitangon koa (11)	GBH 18V-26 D GBH 2-28 L

Pölynpoistolaitetta ei saa käyttää, kun poraati puuhun, kivi- tai metalliin tai muoviin.



**Huomautus:** tämä pölynpoistolaite on tarkoitettu vain satunnaiseen pienten reikien poraamiseen. Pitkäkestoiisiin töihin ja/tai suurten reikien poraukseen tulee käyttää pölynpoistolaitetta GDE 16 plus tai GDE 68 ja ulkoista pölynimuria, esim. GAS 35 M AFC.

### Kuvatut osat

Kuvattujen osien numerointi viittaa kuvasivulla olevaan pölynpoistolaitteen kuvaan.

- (1) Pölyaukko vaihdettavalle SDS-plus-poraistukalle maks. 16 mm:n reiän halkaisijalle
- (2) Pölyaukko vaihdettavalle SDS-plus-poraistukalle maks. 26 mm:n reiän halkaisijalle
- (3) Pölyaukko kiinteälle SDS-plus-poraistukalle maks. 16 mm:n reiän halkaisijalle
- (4) Pölyaukko kiinteälle SDS-plus-poraistukalle maks. 26 mm:n reiän halkaisijalle
- (5) Lukitusnokka
- (6) Lukituskohta
- (7) Lisäkahva
- (8) Kiinnitysrengas
- (9) Asennuspidike
- (10) Ohjaintapit
- (11) Tukitanko
- (12) Akku<sup>a)</sup>
- (13) Akun lataustilan näyttö pölynpoistolaitteessa
- (14) Käynnistyskytkin
- (15) Tarkistusikkuna
- (16) Pölysäiliön vapautuspainike
- (17) Porausituksen säätöpainike
- (18) Syvyydenrajoittimen asteikolla varustettu ohjain
- (19) Porausussyvyyden säätöpainike
- (20) Pidennysosa
- (21) Akun lukituksen avauspainike<sup>a)</sup>
- (22) Tukitangon asennusaukot
- (23) Lukitusnuppi
- (24) Pölysäiliö
- (25) HEPA-suodatin<sup>b)</sup>
- (26) HEPA-suodattimen lukitusnokka

- a) Kuvassa näkyvä tai tekstissä mainittu lisätarvike ei kuulu vakiovarustukseen. Koko tarvikevalikoiman voit katsoa tarvikeohjelmastamme.
- b) HEPA-suodatin poistaa 99,97 % kaikista hiukkasista, joiden koko on yli 0,3 mikrometriä.

### Tekniset tiedot

Pölynpoistolaite	GDE 18V-26 D	
Tuotenumero		1 600 A01 W0H 1 600 A02 05M
Reiän halkaisija <sup>A)</sup>	mm	4–26
Maks. porauspituus <sup>B)</sup>	mm	265

Pölynpoistolaite	GDE 18V-26 D	
Maks. porausyvyys	mm	100
Paino EPTA-Procedure 01:2014 -ohjeiden mukaan <sup>C)</sup>	kg	2,2–3,2
Suosittelu ympäristön lämpötila latauksen yhteydessä	°C	0...+35
Sallittu ympäristön lämpötila käytössä <sup>D)</sup> ja säilytyksessä	°C	–20...+50
Suosittelut akut		GBA 18V... ProCORE18V...
Suosittelut latauslaitteet		GAL 18... GAX 18... GAL 36...

A) pölyaukolla (1) tai (3) maks. 16 mm:n reiän halkaisijalle, pölyaukolla (2) tai (4) 16–26 mm:n reiän halkaisijalle

B) pölyaukon pidennysosalla (20)

C) riippuen käytetystä akusta

D) rajoitettu teho, kun lämpötila on <0 °C

### Melu-/tärinä tiedot

#### GDE 18V-26 D

Melupäästöarvot on määritetty standardin EN 60335-2-69 mukaan.

Pölynpoistolaitteen tyypillinen A-painotettu äänenpainetaso on 78 dB(A). Epävarmuus K = 3 dB. Melutaso voi töiden aikana ylittää ilmoitetut arvot.

#### Käytä kuulosuojaimia!

#### GDE 18V-26 D + GBH 2-26

Melupäästöarvot on määritetty EN 60745-2-6 mukaan.

Tyypillinen sähkötyökalun A-painotettu melutaso: äänenpainetaso 93 dB(A); äänenhotoso 104 dB(A). Epävarmuus K = 3 dB.

#### Käytä kuulosuojaimia!

Tärinän kokonaisarvot  $a_n$  (kolmen suunnan vektorisumma) ja epävarmuus K on määritetty standardin EN 60745-2-6 mukaan:  $a_n < 13 \text{ m/s}^2$ ,  $K = 1,5 \text{ m/s}^2$ .

Näissä ohjeissa ilmoitettu tärinätaaso on mitattu standardoidun mittausmenetelmän mukaisesti ja sitä voi käyttää sähkötyökalujen keskinäiseen vertailuun. Se soveltuu myös tärinäkuorituksen väliaikaiseen arviointiin.

Ilmoitettu tärinätaaso vastaa sähkötyökalun pääasiallisia käyttötapoja. Mikäli sähkötyökalua käytetään muunnaisissa töissä, erilaisilla käyttötarvikkeilla tai riittämättömästi huollettuna, tärinätaaso saattaa poiketa ilmoitetusta arvosta. Tämä saattaa lisätä huomattavasti koko työskentelyjakson tärinäkuorimitusta.

Tärinäkuorituksen tarkaksi arvioimiseksi tulee huomioida myös ne ajat, jolloin laite on sammutettuna tai tyhjäkäynnillä. Tämä voi pienentää huomattavasti koko työskentelyjakson tärinäkuorimitusta.

Määrittele tarvittavat lisävarotoimenpiteet käyttäjän suojelemiseksi tärinän aiheuttamilta haitoilta (esimerkiksi sähkötyökalujen ja käyttötarvikkeiden huolto, käsien pitäminen lämpiminä ja työprosessien organisointi).

## Asennus

### Akun lataus

- **Käytä vain teknisissä tiedoissa ilmoitettuja latauslaitteita.** Vain nämä latauslaitteet soveltuvat sähkötyökalusasi käytettävälle litiumioniakulle.

**Huomautus:** akku toimitetaan osittain ladattuna. Akun täyden tehon varmistamiseksi akku tulee ladata latauslaitteessa täyteen ennen ensikäyttöä.

Litiumioniakun voi ladata koska tahansa. Tämä ei lyhennä akun elinikää. Latauksen keskeytys ei vaurioita akkua.

Litiumioniakku on suojattu "Electronic Cell Protection (ECP)" (elektronisella kennojen suojauksella) syväpurkauksen estämiseksi. Kun akku on lähes tyhjä, suojakytkin katkaisee sähkötyökalun toiminnan: käyttötarvike pysähtyy.

- **Älä paina enää käynnistyskytkintä sähkötyökalun toiminnan automaattisen katkaisun jälkeen.** Akku saattaa vahingoittua.

Huomioi hävitysohjeet.



### Akun irrottaminen

Akussa (12) on kaksi lukitusvaihtetta, millä estetään akun irrottaminen, jos painat tahattomasti akun lukituksen avauspainiketta (21). Pölynpoistolaitteessa oleva akku pysyy paikallaan jousen avulla.

- **Ota akku pois pölynpoistolaitteesta, ennen kuin teet pölynpoistolaitteeseen liittyviä töitä (esim. asennus, käyttötarvikkeen vaihto, puhdistus jne.).** Käynnistyskytkimen tahaton painallus aiheuttaa loukkaantumisvaaran.

Kun haluat irrottaa akun pölynpoistolaitteesta, paina lukituksen avauspainiketta ja vedä akku pois. **Älä irrota akkua väkisin.**

### Akun lataustilan näyttö

Akun lataustilan näytön vihreät LED-valot ilmoittavat akun lataustilan. Turvallisuussyistä lataustilan tarkistaminen on mahdollista vain pölynpoistolaitteen ollessa pysähdyksissä. Kun haluat nähdä lataustilan, paina lataustilan näytön painiketta  tai . Tämä on mahdollista myös akun ollessa irrotettuna.

Jos lataustilan näytön painikkeen painaminen ei sytytä yhtään LED-valoa, akku on viallinen, ja se täytyy vaihtaa.

### Akkutyypit GBA 18V...



LED-valot	Kapasiteetti
3 vihreää valoa palaa jatkuvasti	60–100 %
2 vihreää valoa palaa jatkuvasti	30–60 %
1 vihreä valo palaa jatkuvasti	5–30 %
1 vihreä valo vilkkuu	0–5 %

### Akkutyypit ProCORE18V...



LED-valot	Kapasiteetti
5 vihreää valoa palaa jatkuvasti	80–100 %
4 vihreää valoa palaa jatkuvasti	60–80 %
3 vihreää valoa palaa jatkuvasti	40–60 %
2 vihreää valoa palaa jatkuvasti	20–40 %
1 vihreä valo palaa jatkuvasti	5–20 %
1 vihreä valo vilkkuu	0–5 %


### Akun lataustilan näyttö pölynpoistolaitteessa

Kun käynnistät pölynpoistolaitteen, akun lataustilan näytön (13) viisi vihreää LED-valoa ilmoittavat akun (12) lataustilan.

### Tukitangon asentaminen (katso kuva A)

- Työnnä tukitankoa (11) asennusaukkojen (22) pohjaan asti.

### Pölynpoistolaitteen asentaminen (katso kuvat B1–B2)

 **Varmista, että pölynpoistolaite on kytketty asianmukaisesti poravasaraan.** Pölynpoistolaitteen käyttö vähentää pölyn aiheuttamaa vaaraa.

- GDE 18V-26 D version GBH 2-26 (F) tai GBH 2-28 (F) kanssa:  
asenna tukitanko (11) pölynpoistolaitteeseen.
- Irrota poravasaran lisäkahva.
- Aseta pölynpoistolaite tukevan pinnan päälle.
- Aseta poravasaran etuosa asennuspidikkeeseen (9).
- Työnnä poravasaraa eteenpäin kiinnitysrenkaaseen (8), kunnes poravasara lukittuu kuuluvasti kumpaankin ohjaintappiin (10) ja lukituskohtaan (6).  
Varmista, että lisäkahvan kiinnitysrenkas (8) on paikallaan asiaankuuluvassa poravasaran rungossa.
- Asenna lisäkahvan (7) alaosa.
- Kierrä lisäkahvaa (7) poravasaran akselin ympäri halua maasi asentoon.
- Kiristä lisäkahvan (7) alaosa myötöpäivään.
- Kun haluat irrottaa poravasaran pölynpoistolaitteesta, avaa kiinnitysrenkas (8) kiertämällä lisäkahvan (7) alaosa vastapäivään.
- Paina lukitusnokkaa (5), vedä poravasaraa taaksepäin ja paina sitä samanaikaisesti alaspäin.

## Käyttö

### Työskentelyohjeita

- **Älä missään tapauksessa käytä pölynpoistolaitetta ilman suodatinta.** Jos käytät pölynpoistolaitetta ilman

suodatinta, ilmavirta saattaa singota suuria pölyhiukkasia käyttäjää kohti ja sähkötyökalu voi vaurioitua.

- ▶ **Käytä vain ehjää suodatinta (ei repeämiä, reikiä tai muita vaurioita). Vaihda vaurioitunut suodatin välittömästi.**
- ▶ **Älä missään tapauksessa kannata sähkötyökalua pölynpoistolaitteen varassa.**

**Huomautus:** ohjain (18) on jousikuormitettu. Kun painat porauspituuden säätöpainiketta (17), ohjain voi ponnahtaa äkillisesti eteenpäin.

### Käynnistys ja pysäytys

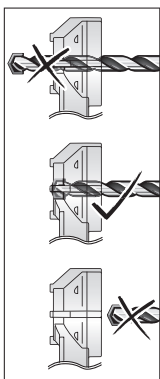
- **Käynnistä** pölynpoistolaite painamalla käynnistyskytkintä (14).
- **Sammuta** pölynpoistolaite painamalla uudelleen käynnistyskytkintä (14).

### Poranterän asentaminen/irrottaminen (katso kuva C)

- Paina porauspituuden säätöpainiketta (17) ja vedä ohjainta (18) ulospäin rajoittimeen asti.
- Vapauta painike (17).
- Työnnä poranterän kärki takakautta pölyaukon (3) läpi ja asenna sen jälkeen poranterä poraistukkaan sähkötyökalun käyttöohjeiden mukaan.
- Ennen kuin irrotat poranterän, paina painiketta (17) ja vedä ohjainta (18) ulospäin rajoittimeen asti.

### Ohjaimen pituuden säätäminen (katso kuva D)

Siistin pölynpoiston ja syvyydenrajoittimen oikean säädön takaamiseksi ohjain (18) täytyy säätää niin, että edessä oleva poranterän kärki on samalla tasolla pölyaukon (1)/(3) kanssa.



- Asenna haluamasi poranterä poraistukkaan.
- Paina painiketta (17), kun säädät ohjaimen (18) porauspituuden mukaiseksi.
- Vapauta painike (17).

**Huomautus:** kun asetat pölynpoistolaitteen syrjään, paina painiketta (17) ja vedä ohjainta (18) ulospäin rajoittimeen asti. Tämä vapauttaa ohjaimen jousen kuormituksesta ja pidentää jousen elinikää.

### Porauspyyvyyden säätö (katso kuva E)

Syvyydenrajoittimen säätöpainikkeen (19) avulla voit määrittää haluamasi porauspyyvyyden X.

- Paina painiketta (19) ja työnnä painike ohjaimen (18) niin, että kuvassa näytetty etäisyys X vastaa haluamaasi porauspyyvyyttä.
- Vapauta painike (19).

### Pölyaukon ja pidennysosan asentaminen (katso kuva F)

Pölyaukko (1)/(3) täytyy vaihtaa poraistukan mukaan:

- Pölyaukko (1) vaihdettavalle SDS-plus-poraistukalle 4–16 mm:n reiän halkaisijalle
- Pölyaukko (2) vaihdettavalle SDS-plus-poraistukalle 16–26 mm:n reiän halkaisijalle
- Pölyaukko (3) kiinteälle SDS-plus-poraistukalle 4–16 mm:n reiän halkaisijalle
- Pölyaukko (4) kiinteälle SDS-plus-poraistukalle 16–26 mm:n reiän halkaisijalle

Pölyaukko täytyy vaihtaa myös, jos sen seinää vasten painettava pinta on erittäin kulunut ja pölyä vuotaa imuroinnin aikana pölynpoistoharjan läpi.

Pölyaukon (1)/(3) irrottaminen:

- Paina lukitusnuppia (23) ja vedä pölyaukko yläkautta irti pidikkeestä.

Pölyaukon (1)/(3) asentaminen:

- Työnnä uusi pölyaukko yläkautta pidikkeeseen niin, että lukitusnappi lukittuu kuuluvasti.

Pidennysosaa (20) tarvitaan, jos käytettävän poranterän kokonaispituus on 165–265 mm.

- Pidennysosan (20) asentaminen ja irrottaminen tehdään samalla tavalla kuin pölyaukon asentaminen/irrottaminen.

### Pölysäiliön tyhjentäminen (katso kuva G1–G4)

**Huomautus:** käytä pölysäiliön huollon ja puhdistuksen yhteydessä hengityssuojainta.

Tyhjennä pölysäiliö (24) töiden valmistuttua sekä tarpeen mukaan, jotta pölynpoisto toimii aina tehokkaasti. Tarkistusikkunasta (15) näet pölysäiliön täyttöasteen.

- Pidä sähkötyökalua ja pölynpoistolaitetta vaakasuorassa asennossa ja kytke pölynpoistolaite päälle muutaman sekunnin ajaksi.
- Näin laite imee loput pölyhiukkaset imukanavasta pölysäiliöön (24).
- Paina vasenta ja oikeaa vapautuspainiketta (16) ja vedä pölysäiliö (24) irti pölynpoistolaitteesta.
- Ravistele pölysäiliötä (24) sopivan jätteastian päällä.
- Paina vasenta ja oikeaa lukitusnokkaa (26) sisäänpäin ja vedä HEPA-suodatin (25) ulos pölysäiliöstä.
- Koputtele HEPA-suodatin varovasti puhtaaksi tai puhdistusta HEPA-suodattimen lamellit pehmeällä harjalla.
- Huomautus:** älä puhdistusta HEPA-suodatinta vedellä tai paineilimalla.

- Asenna HEPA-suodatin (25) puhdistuksen jälkeen pöly-säiliöön (24). Työnnä sen jälkeen pölysäiliö pölynpoistolaitteeseen niin, että vapautuspainikkeet (16) lukittuvat kuuluvasti.

## Hoito ja huolto

### Huolto ja puhdistus

- ▶ **Irrota akku, ennen kuin alat tehdä sähkötyökaluun liittyviä töitä (esim. huolto, käyttotarvikkeen vaihto, jne.). Irrota akku myös sähkötyökulun kuljetuksen ja säilytyksen ajaksi.** Käynnistyskytkimen tahaton painallus aiheuttaa loukkaantumisvaaran.
- ▶ **Pidä sähkötyökalu ja tuuletusaukot puhtaina luotettavan ja turvallisen työskentelyn varmistamiseksi.**
- Puhdista pölynpoistolaite kuivalla ja pehmeällä liinalla.

### Asiakaspalvelu ja käyttöneuvonta

Asiakaspalvelu vastaa tuotteisi korjausta ja huoltoa sekä varaosia koskeviin kysymyksiin. Räjätyskuvat ja varaosatieidot ovat myös verkko-osoitteessa: [www.bosch-pt.com](http://www.bosch-pt.com)  
 Bosch-käyttöneuvontatiimi vastaa mielellään tuotteita ja tarvikkeita koskeviin kysymyksiin.

Ilmoita kaikissa kyselyissä ja varaosatilauksissa 10-numeroinen tuotenumero, joka on ilmoitettu tuotteen mallikilvessä.

#### Suomi

Robert Bosch Oy  
 Bosch-keskushuolto  
 Pakkalantie 21 A  
 01510 Vantaa  
 Voitte tilata varaosat suoraan osoitteesta [www.bosch-pt.fi](http://www.bosch-pt.fi).  
 Puh.: 0800 98044  
 Faksi: 010 296 1838  
[www.bosch-pt.fi](http://www.bosch-pt.fi)

#### Muut asiakaspalvelun yhteystiedot löydät kohdasta:

[www.bosch-pt.com/serviceaddresses](http://www.bosch-pt.com/serviceaddresses)

### Kuljetus

Suosittelut li-ion-akut ovat vaarallisia aineita koskevien lakimääräysten alaisia. Käyttäjä saa kuljettaa akkuja liikenteessä ilman erikoistoimenpiteitä.

Jos lähetys tehdään kolmansien osapuolten kautta (esim.: lentorahtina tai huolintaliikkeen välityksellä), tällöin on huomioitava pakkausta ja merkintää koskevat erikoisvaatimukset. Lähetystä varten tuote täytyy pakata vaarallisten aineiden asiantuntijan neuvojen mukaan.

Lähetä vain sellaisia akkuja, joiden kotelo on vaurioitumaton. Suojaa navat teipillä ja pakkaa akku niin, ettei se pääse liikkumaan pakkauksessa. Huomioi myös mahdolliset tätä pidemmälle menevät maakohtaiset määräykset.

### Hävitys



Toimita käytöstä poistetut pölynpoistolaitteet, akut, lisätarvikkeet ja pakkaukset ympäristöystävälliseen kierrätykseen.



Älä hävitä pölynpoistolaitteita tai akkuja/paristoja talousjätteiden mukana!

### Koskee vain EU-maita:

Sähkö- ja elektroniikkaromua koskevan EU-direktiivin 2012/19/EU ja sen kansalliseen lainsäädäntöön saattamisen mukaan käyttökelvottomat pölynpoistolaitteet sekä EU-direktiivin 2006/66/EY mukaan vialliset tai loppuun käytetyt akut/paristot on kerättävä erikseen ja toimitettava ympäristöystävälliseen kierrätykseen.

Jos käytöstä poistetut sähkö- ja elektroniikkalaitteet hävitetään epäasianmukaisesti, niiden mahdollisesti sisältämät vaaralliset aineet voivat aiheuttaa haittaa ympäristölle ja ihmisten terveydelle.

### Akut/paristot:

#### Li-ion:

Noudata luvussa "Kuljetus" annettuja ohjeita (katso "Kuljetus", Sivü 64).

## Ελληνικά

### Υποδειξεις ασφαλειας για διατάξεις αναρρόφησης



**Διαβάστε όλες τις υποδείξεις ασφαλειας και τις οδηγίες.** Η μη τήρηση των υποδείξεων ασφαλειας και των οδηγιών μπορεί να προκαλέσει ηλεκτροπληξία, πυρκαγιά και/ή σοβαρούς τραυματισμούς.

**Φυλάξτε όλες τις προειδοποιητικές υποδείξεις και οδηγίες για κάθε μελλοντική χρήση.**

- ▶ **Αυτή η διάταξη αναρρόφησης δεν προβλέπεται για χρήση από παιδιά και άτομα με περιορισμένες φυσικές, αισθητήριες ή διανοητικές ικανότητες ή με έλλειψη εμπειρίας και ανεπαρκείς γνώσεις.** Διαφορετικά υπάρχει κίνδυνος λανθασμένου χειρισμού και τραυματισμού.

## ► **Επιβλέπετε τα παιδιά.** Έτσι εξασφαλίζεται, ότι τα παιδιά δε θα παίξουν με τη διάταξη αναρρόφησης.

### ⚠ **ΠΡΟΕΙΔΟ-ΠΟΙΗΣΗ**

**Μην αναρροφάτε επικίνδυνες για την υγεία ουσίες, π.χ. σκόνη ξύλου οξιάς ή σκόνη ξύλου δρυός, σκόνη**

**πέτρας, αμίαντο.** Αυτές οι ουσίες θεωρούνται καρκινογόνες. Ενημερωθείτε για τους ισχύοντες κανονισμούς / νόμους σχετικά με τη χρήση επιβλαβών στην υγεία σκόνων στη χώρα σας.

- **Χρησιμοποιείτε τη διάταξη αναρρόφησης μόνο, όταν έχετε λάβει επαρκείς πληροφορίες για τη χρήση.** Ένας επιμελής καταποτισμός ελαττώνει τυχόν εσφαλμένους χειρισμούς και τραυματισμούς.

### ⚠ **ΠΡΟΕΙΔΟ-ΠΟΙΗΣΗ**

**Η διάταξη αναρρόφησης είναι κατάλληλη μόνο για αναρρόφηση στεγνών υλικών.** Η διεύθυνση υγρών αυ-

ξάνει τον κίνδυνο ηλεκτροπληξίας.

- **Κρατάτε τις διατάξεις αναρρόφησης μακριά από βροχή ή υγρασία.** Η διεύθυνση βροχής ή υγρασίας στη διάταξη αναρρόφησης αυξάνει τον κίνδυνο μιας ηλεκτροπληξίας.
- **Να φροντίζετε να υπάρχει καλός αερισμός στον χώρο που εργάζεστε.**
- **Αναθέστε την επισκευή της διάταξης αναρρόφησης μόνο σε ειδικευμένο τεχνικό προσωπικό με γνήσια ανταλλακτικά.** Έτσι εξασφαλίζεται η διατήρηση της ασφάλειας της διάταξης αναρρόφησης.
- **Μην καθαρίζετε τη διάταξη αναρρόφησης με απευθείας κατευθυνόμενη ακτίνα νερού.** Η διεύθυνση νερού στη διάταξη αναρρόφησης αυξάνει τον κίνδυνο ηλεκτροπληξίας.
- **Διατηρείτε τον χώρο εργασίας καθαρό και καλά φωτισμένο.** Ρύπανση ή σκοτεινές περιοχές προκαλούν ατυχήματα.
- **Σε περίπτωση βλάβης ή/και αντικανονικής χρήσης της μπαταρίας μπορεί να εξέλθουν αναθυμιάσεις από την μπαταρία.** Η μπαταρία μπορεί να αναφλεγεί ή να εκραγεί. Αφήστε να μπει φρέσκος αέρας και επισκεφτείτε έναν γιατρό σε περίπτωση που έχετε ενοχλήσεις. Οι αναθυμιάσεις μπορεί να ερεθίσουν τις αναπνευστικές οδούς.
- **Σε περίπτωση λάθους χρήσης ή χαλασμένης μπαταρίας μπορεί να διαρρέυσει εύφλεκτο υγρό από την μπαταρία.** Αποφύγετε κάθε επαφή μ' αυτό. Σε περίπτωση τυχόν επαφής ξεπλυθείτε με νερό. Σε περίπτωση που τα υγρά έρθουν σε επαφή με τα μάτια, πρέπει να ζητήσετε επίσης και ιατρική βοήθεια. Τα διαρρέοντα υγρά μπαταρίας μπορεί να οδηγήσουν σε ερεθισμούς του δέρματος ή σε εγκαύματα.
- **Από αιχμηρά αντικείμενα, όπως π.χ. καρφιά ή κατασβίδια ή από εξωτερική άσκηση δύναμης μπορεί να υποστεί ζημιά η μπαταρία.** Μπορεί να προκληθεί ένα εσωτερικό βραχυκύκλωμα με αποτέλεσμα την ανάφλεξη, την εμφάνιση καπνού, την έκρηξη ή την υπερθέρμανση της μπαταρίας.
- **Κρατάτε τις μπαταρίες που δε χρησιμοποιείτε μακριά από συνδετήρες χαρτιών, νομίσματα, κλειδιά, καρφιά,**

**βίδες κι άλλα μικρά μεταλλικά αντικείμενα που μπορούν να βραχυκυκλώσουν τις επαφές της μπαταρίας.**

Ένα βραχυκύκλωμα των επαφών της μπαταρίας μπορεί να προκαλέσει τραυματισμούς ή φωτιά.

- **Μην ανοίγετε την μπαταρία.** Υπάρχει κίνδυνος βραχυκύκλωματος.



**Προστατεύετε την μπαταρία από υπερβολικές θερμοκρασίες, π.χ. ακόμη και από συνεχή ηλιακή ακτινοβολία, φωτιά, ρύπανση, νερό και υγρασία.** Υπάρχει κίνδυνος έκρηξης και βραχυκύκλωματος.

- **Χρησιμοποιείτε την μπαταρία μόνο σε προϊόντα του κατασκευαστή.** Μόνο έτσι προστατεύεται η μπαταρία από μια επικίνδυνη υπερφόρτιση.
- **Διαβάστε και ακολουθήστε αυστηρά τις υποδείξεις ασφαλείας στις οδηγίες λειτουργίας του χρησιμοποιούμενου με τη διάταξη αναρρόφησης ηλεκτρικού εργαλείου.**
- **Αφαιρέστε την μπαταρία από τη διάταξη αναρρόφησης πριν από κάθε εργασία στη διάταξη αναρρόφησης (π.χ. συναρμολόγηση, αλλαγή εξαρτήματος, καθαρισμός κ.λπ.).** Σε περίπτωση αθέλητης ενεργοποίησης του διακόπτη ON/OFF υπάρχει κίνδυνος τραυματισμού.
- **Προσοχή κίνδυνος πυρκαγιάς! Μην επεξεργάζεστε μεταλλικά υλικά με τοποθετημένη τη διάταξη αναρρόφησης.** Τα καυτά γρέζια του μετάλλου μπορούν να προκαλέσουν ανάφλεξη σε τμήματα του δοχείου της σκόνης.
- **Χρησιμοποιείτε προστασία ακοής.** Η έκθεση στον θόρυβο μπορεί να προκαλέσει απώλεια της ακοής.
- **Χρησιμοποιείτε τον προσωπικό εξοπλισμό προστασίας. Φοράτε πάντα προστατευτικά γυαλιά.** Ο κατάλληλος προστατευτικός εξοπλισμός, όπως μάσκα προστασίας από σκόνη, αντιολισθητικά υποδήματα ασφαλείας, προστατευτικό κράνος ή ωτασπίδες, ανάλογα με τις εκάστοτε συνθήκες, ελαττώνει τον κίνδυνο τραυματισμών.
- **Ελέγξτε τον δακτύλιο σύσφιξης για τυχόν παραμορφώσεις, που μπορούν να επηρεάσουν αρνητικά τη στερέωση της διάταξης αναρρόφησης.** Όταν ο δακτύλιος σύσφιξης είναι χαλασμένος, αναθέστε την επισκευή της διάταξης αναρρόφησης πριν τη χρήση.
- **Κρατάτε το ηλεκτρικό εργαλείο κατά την εργασία σταθερά με τα δύο σας χέρια και φροντίζετε για μια ασφαλή στάση.** Το ηλεκτρικό εργαλείο οδηγείται ασφαλέστερα, όταν το κρατάτε και με τα δύο σας χέρια.
- **Τηρείτε τα ισχύοντα εθνικά και διεθνή πρότυπα.**

## Περιγραφή προϊόντος και ισχύος



**Διαβάστε όλες τις υποδείξεις ασφαλείας και τις οδηγίες.** Η μη τήρηση των υποδείξεων ασφαλείας και των οδηγιών μπορεί να προκα-

λέσει ηλεκτροπληξία, πυρκαγιά και/ή σοβαρούς τραυματισμούς.

Προσέξτε παρακαλώ τις εικόνες στο μπροστινό μέρος των οδηγίων λειτουργίας.

### Χρήση σύμφωνα με τον σκοπό προορισμού

Η διάταξη αναρρόφησης προορίζεται για την αναρρόφηση της σκόνης κατά το τρύπημα σε μεπτόν ή σε τοιχοποιία.

Η διάταξη αναρρόφησης επιτρέπεται να λειτουργεί μόνο με τα ακόλουθα περιστροφικά πιστολέτα:

Διάταξη αναρρόφησης	Επιτρεπόμενα περιστροφικά πιστολέτα
GDE 18V-26 D με βραχίονα σταθεροποίησης <b>(11)</b>	GBH 2-26 GBH 2-26 F GBH 2-28 GBH 2-28 F
GDE 18V-26 D χωρίς βραχίονα σταθεροποίησης <b>(11)</b>	GBH 18V-26 D GBH 2-28 L

Κατά το τρύπημα σε ξύλο, πέτρα, μέταλλο ή συνθετικό υλικό δεν επιτρέπεται να χρησιμοποιηθεί η διάταξη αναρρόφησης.

**Υπόδειξη:** Αυτή η διάταξη αναρρόφησης προορίζεται αποκλειστικά για περιστασιακό τρύπημα με μικρές διαμέτρους. Για μεγάλη χρήση και/ή τρύπημα με μεγάλες διαμέτρους χρησιμοποιείτε τη διατάξεις αναρρόφησης GDE 16 plus ή GDE 68 με έναν εξωτερικό απορροφητήρα σκόνης, π.χ. GAS 35 M AFC.

### Απεικονιζόμενα στοιχεία

Η απαρίθμηση των απεικονιζόμενων στοιχείων αναφέρεται στην απεικόνιση της διάταξης αναρρόφησης στη σελίδα γραφικών.

- (1) Δακτύλιος σκόνης για αντικαθιστούμενο τσοκ SDS-plus έως 16 mm διάμετρο τρυπήματος
- (2) Δακτύλιος σκόνης για αντικαθιστούμενο τσοκ SDS-plus έως 26 mm διάμετρο τρυπήματος
- (3) Δακτύλιος σκόνης για σταθερό τσοκ SDS-plus έως 16 mm διάμετρο τρυπήματος
- (4) Δακτύλιος σκόνης για σταθερό τσοκ SDS-plus έως 26 mm διάμετρο τρυπήματος
- (5) Γλώσσα ασφάλισης
- (6) Υποδοχή ασφάλισης
- (7) Πρόσθετη λαβή
- (8) Δακτύλιος σύσφιξης
- (9) Στήριγμα συναρμολόγησης
- (10) Πείροι οδηγιοί
- (11) Βραχίονας σταθεροποίησης
- (12) Μπαταρία<sup>a)</sup>
- (13) Ένδειξη της κατάστασης φόρτισης της μπαταρίας στη διάταξη αναρρόφησης
- (14) Διακόπτης On/Off
- (15) Παράθυρο ελέγχου
- (16) Κουμπί απασφάλισης του κουτιού συλλογής της σκόνης
- (17) Πλήκτρο για τη ρύθμιση του μήκους του τρυπανιού
- (18) Οδηγός με κλίμακα βάθους τρυπήματος

- (19) Πλήκτρο για τη ρύθμιση του βάθους τρυπήματος
- (20) Προέκταση
- (21) Πλήκτρο απασφάλισης της μπαταρίας<sup>a)</sup>
- (22) Ανοίγματα συναρμολόγησης για τον βραχίονα σταθεροποίησης
- (23) Κουμπί ασφάλισης
- (24) Κουτί συλλογής της σκόνης
- (25) Φίλτρο HEPA<sup>b)</sup>
- (26) Γλώσσα ασφάλισης του φίλτρου HEPA

- a) **Εξαρτήματα που απεικονίζονται ή περιγράφονται δεν περιέχονται στη σάνταρ συσκευασία. Τον πλήρη κατάλογο εξαρτημάτων μπορείτε να τον βρείτε στο πρόγραμμα εξαρτημάτων.**
- b) **Το φίλτρο HEPA απομακρύνει το 99,97 % όλων των σωματιδίων πάνω από 0,3 μικρόμετρα.**

### Τεχνικά στοιχεία

Διάταξη αναρρόφησης	GDE 18V-26 D	
Κωδικός αριθμός	<b>1 600 A01 W0H</b> <b>1 600 A02 05M</b>	
Διάμετρος τρυπήματος <sup>A)</sup>	mm	4–26
μέγ. μήκος τρυπανιού <sup>B)</sup>	mm	265
Μέγιστο βάθος τρυπήματος	mm	100
Βάρος κατά EPTA-Procedure 01:2014 <sup>C)</sup>	kg	2,2–3,2
Συνοστούμενη θερμοκρασία περιβάλλοντος κατά τη φόρτιση	°C	0 ... +35
Επιτρεπόμενη θερμοκρασία περιβάλλοντος κατά τη λειτουργία <sup>D)</sup> και σε περίπτωση αποθήκευσης	°C	-20 ... +50
Συνοστώμενες μπαταρίες	GBA 18V... ProCORE18V...	
Συνοστώμενοι φορτιστές	GAL 18... GAX 18... GAL 36...	

A) Με δακτύλιο σκόνης **(1)** ή **(3)** έως 16 mm διάμετρο τρυπήματος, με δακτύλιο σκόνης **(2)** ή **(4)** από 16–26 mm διάμετρο τρυπήματος

B) με προέκταση **(20)** για δακτύλιο σκόνης

C) Ανάλογα με τη χρησιμοποιούμενη μπαταρία

D) Περιορισμένη ισχύς στις θερμοκρασίες <0 °C

### Πληροφορίες θορύβου/κραδασμών

#### GDE 18V-26 D

Τιμές εκπομπής θορύβου υπολογισμένες κατά **EN 60335-2-69**.

Η Α-σταθμισμένη στάθμη ηχητικής πίεσης της διάταξης αναρρόφησης ανέρχεται στα τυπικά στα **78 dB(A)**. Ανασφάλεια  $K = 3$  dB. Η στάθμη θορύβου κατά την εργασία μπορεί να ξεπεράσει τις αναφερόμενες τιμές.

**Φοράτε προστασία ακοής!**



**GDE 18V-26 D + GBH 2-26**

Τιμές εκπομπής θορύβου υπολογισμένες κατά **EN 60745-2-6**.

Η Α-σταθμισμένη στάθμη θορύβου του εργαλείου ανέρχεται τυπικά στα: **93dB(A)**, στάθμη ηχητικής ισχύος **104 dB(A)**.

Ανασφάλεια **K = 3 dB**.

**Φοράτε προστασία ακοής!**

Οι συνολικές τιμές ταλαντώσεων  $a_{h_i}$  (διανυσματικό άθροισμα τριών κατευθύνσεων) και η ανασφάλεια **K** εξακριβώθηκαν σύμφωνα με το πρότυπο **EN 60745-2-6**:  $a_{h_i} < 13 \text{ m/s}^2$ , **K = 1,5 m/s<sup>2</sup>**.

Η στάθμη κραδασμών που αναφέρεται σ' αυτές τις οδηγίες έχει μετρηθεί σύμφωνα με μια διαδικασία μέτρησης τυποποιημένη και μπορεί να χρησιμοποιηθεί στη σύγκριση διαφόρων ηλεκτρικών εργαλείων μεταξύ τους. Είναι επίσης κατάλληλη για έναν προσωρινό υπολογισμό της επιβάρυνσης από τους κραδασμούς.

Η στάθμη κραδασμών που αναφέρεται αντιπροσωπεύει τις βασικές χρήσεις του ηλεκτρικού εργαλείου. Σε περίπτωση, όμως, που το ηλεκτρικό εργαλείο θα χρησιμοποιηθεί διαφορετικά, με μη προτεινόμενα εργαλεία ή χωρίς επαρκή συντήρηση, τότε η στάθμη κραδασμών μπορεί να είναι κι αυτή διαφορετική. Αυτό μπορεί να αυξήσει σημαντικά την επιβάρυνση από τους κραδασμούς κατά τη συνολική διάρκεια ολόκληρου του χρονικού διαστήματος που εργάζεσθε.

Για την ακριβή εκτίμηση της επιβάρυνσης από τους κραδασμούς θα πρέπει να λαμβάνονται επίσης υπόψη και οι χρόνοι κατά τη διάρκεια των οποίων το εργαλείο βρίσκεται εκτός λειτουργίας ή λειτουργεί, χωρίς όμως στην πραγματικότητα να χρησιμοποιείται. Αυτό μπορεί να μειώσει σημαντικά την επιβάρυνση από τους κραδασμούς κατά τη διάρκεια ολόκληρου του χρονικού διαστήματος που εργάζεσθε.

Γι' αυτό, πριν αρχίσουν οι επιπτώσεις των κραδασμών, πρέπει να καθορίζετε συμπληρωματικά μέτρα ασφαλείας για την προστασία του χειριστή όπως: Συντήρηση του ηλεκτρικού εργαλείου και των εξαρτημάτων που χρησιμοποιείτε, διατήρηση ζεστών των χεριών, οργάνωση της εκτέλεσης των διάφορων εργασιών.

**Συναρμολόγηση****Φόρτιση μπαταρίας**

► **Χρησιμοποιείτε μόνο τους φορτιστές που αναφέρονται στα Τεχνικά στοιχεία.** Μόνο αυτοί οι φορτιστές είναι εναρμονισμένοι με την μπαταρία ιόντων λιθίου (Li-Ion) που χρησιμοποιείται στο ηλεκτρικό σας εργαλείο.

**Υπόδειξη:** Η μπαταρία παραδίδεται μερικώς φορτισμένη. Για να εξασφαλίσετε την πλήρη ισχύ της μπαταρίας πρέπει να την φορτίσετε στον φορτιστή πριν την χρησιμοποιήσετε για πρώτη φορά.

Η μπαταρία ιόντων λιθίου μπορεί να φορτιστεί οποτεδήποτε, χωρίς να μειωθεί η διάρκεια ζωής. Η διακοπή της φόρτισης δε βλάπτει την μπαταρία.

Η μπαταρία ιόντων λιθίου προστατεύεται με το σύστημα "Electronic Cell Protection (ECP)" από μια πλήρη αποφόρτιση. Σε περίπτωση άδειας μπαταρίας απενεργοποιείται το ηλε-

κτρικό εργαλείο μέσω ενός κυκλώματος προστασίας: Το εξάρτημα δεν κινείται πλέον.

► **Μετά την αυτόματη απενεργοποίηση του ηλεκτρικού εργαλείου μη συνεχίσετε να πατάτε τον διακόπτη ON/OFF.** Η μπαταρία μπορεί να υποστεί ζημιά.

Προσέξτε τις υποδείξεις απόσυρσης.

**Αφαίρεση της μπαταρίας**



Η μπαταρία (**12**) διαθέτει δυο βαθμίδες ασφάλισης, οι οποίες πρέπει να εμποδίζουν, την πώση της μπαταρίας, όταν πατηθεί κατά λάθος το πλήκτρο απασφάλισης της μπαταρίας (**21**). Όσο η μπαταρία είναι τοποθετημένη στη διάταξη αναρρόφησης, παραμένει στη θέση της με την πίεση ενός ελατηρίου.

► **Αφαιρέστε την μπαταρία από τη διάταξη αναρρόφησης πριν από κάθε εργασία στη διάταξη αναρρόφησης (π.χ. συναρμολόγηση, αλλαγή εξαρτήματος, καθαρισμός κ.λπ.).** Σε περίπτωση αθέλητης ενεργοποίησης του διακόπτη ON/OFF υπάρχει κίνδυνος τραυματισμού.

Για να αφαιρέσετε την μπαταρία πατήστε το πλήκτρο απασφάλισης και τραβήξτε την μπαταρία έξω από τη διάταξη αναρρόφησης. **Μην εφαρμόσετε εδώ καμία βία.**

**Ένδειξη της κατάστασης φόρτισης της μπαταρίας**

Οι πράσινες φωτοдиодοι (LED) της ένδειξης της κατάστασης φόρτισης της μπαταρίας δείχνουν την κατάσταση φόρτισης της μπαταρίας. Για λόγους ασφαλείας η εξακριβωση της κατάστασης φόρτισης είναι δυνατή μόνο σε περίπτωση ακινητοποίησης της διάταξης αναρρόφησης.

Πατήστε το πλήκτρο για την ένδειξη της κατάστασης φόρτισης  ή , για να εμφανίσετε την κατάσταση φόρτισης. Αυτό είναι επίσης δυνατό σε περίπτωση που έχει αφαιρεθεί η μπαταρία.

Όταν μετά το πάτημα του πλήκτρου για την ένδειξη της κατάστασης φόρτισης δεν ανάβει καμία φωτοδιόδος (LED), η μπαταρία είναι ελαττωματική και πρέπει να αντικατασταθεί.

**Τύπος μπαταρίας GBA 18V...**

Φωτοдиодοι (LED)	Χωρητικότητα
Συνεχώς αναμμένο φως 3× πράσινο	60-100 %
Συνεχώς αναμμένο φως 2× πράσινο	30-60 %
Συνεχώς αναμμένο φως 1× πράσινο	5-30 %
Αναβοσβήνων φως 1× πράσινο	0-5 %

**Τύπος μπαταρίας ProCORE18V...**

Φωτοдиодοι (LED)	Χωρητικότητα
Συνεχώς αναμμένο φως 5× πράσινο	80-100 %
Συνεχώς αναμμένο φως 4× πράσινο	60-80 %
Συνεχώς αναμμένο φως 3× πράσινο	40-60 %

Φωτοдиодοι (LED)	Χωρητικότητα
Συνεχώς αναμμένο φως 2× πράσινο	20–40 %
Συνεχώς αναμμένο φως 1× πράσινο	5–20 %
Αναβοσβήνον φως 1× πράσινο	0–5 %

### Ένδειξη της κατάστασης φόρτισης της μπαταρίας στη διάταξη αναρρόφησης

Μετά την ενεργοποίηση της διάταξης αναρρόφησης οι πέντε φωτοдиодοι (LED) της ένδειξης της κατάστασης φόρτισης της μπαταρίας (13) της διάταξης αναρρόφησης δείχνουν την κατάσταση φόρτισης της μπαταρίας (12).

### Συναρμολόγηση του βραχίονα σταθεροποίησης (βλέπε εικόνα A)

- Σπρώξτε τον βραχίονα σταθεροποίησης (11) μέχρι τέρμα στα ανοίγματα συναρμολόγησης (22).

### Συναρμολόγηση της διάταξης αναρρόφησης (βλέπε εικόνες B1–B2)

**⚠ Βεβαιωθείτε, ότι η διάταξη αναρρόφησης είναι συνδεδεμένη στο περιστροφικό πιστολέτο σύμφωνα με την ενδεδειγμένη χρήση.** Η χρήση της διάταξης αναρρόφησης ελαττώνει τους κινδύνους που προκαλούνται από τη σκόνη.

- GDE 18V-26 D με GBH 2-26 (F) ή GBH 2-28 (F):  
Συναρμολογήστε τον βραχίονα σταθεροποίησης (11) στη διάταξη αναρρόφησης.
- Αποσυναρμολογήστε την πρόσθετη χειρολαβή του περιστροφικού πιστολέτου.
- Τοποθετήστε τη διάταξη αναρρόφησης πάνω σε μια σταθερή επιφάνεια.
- Εναποθέστε το μπροστινό μέρος του περιστροφικού πιστολέτου πάνω στο στήριγμα συναρμολόγησης (9).
- Σπρώξτε το περιστροφικό πιστολέτο προς τα εμπρός μέσα στον δακτύλιο σύσφιξης (8), μέχρι να ασφαλίσει το περιστροφικό πιστολέτο στους δύο πείρους οδηγούς (10) και στην υποδοχή ασφάλισης (6) με τον χαρακτηριστικό ήχο. Προσέξτε, ώστε ο δακτύλιος σύσφιξης (8) της πρόσθετης λαβής να βρίσκεται στο προβλεπόμενο γι' αυτό αυλάκι στο περίβλημα του περιστροφικού πιστολέτου.
- Συναρμολογήστε το κάτω μέρος της πρόσθετης λαβής (7).
- Στρέψτε την πρόσθετη λαβή (7) γύρω από τον άξονα του περιστροφικού πιστολέτου στην επιθυμητή θέση.
- Σφίξτε το κάτω μέρος της πρόσθετης λαβής (7) προς τη φορά των δεικτών του ρολογιού σταθερά.
- Για την αφαίρεση του περιστροφικού πιστολέτου από τη διάταξη αναρρόφησης λύστε τον δακτύλιο σύσφιξης (8), γυρίζοντας το κάτω μέρος της πρόσθετης λαβής (7) αντίθετα στη φορά των δεικτών του ρολογιού.
- Πιέστε τη γλώσσα ασφάλισης (5), ενώ τραβάτε το περιστροφικό πιστολέτο προς τα πίσω και ταυτόχρονα πιέζοντάς το προς τα κάτω.

## Λειτουργία

### Οδηγίες εργασίας

- ▶ **Μη χρησιμοποιείτε ποτέ τη διάταξη αναρρόφησης χωρίς φίλτρο.** Σε περίπτωση χρήσης της διάταξης αναρρόφησης χωρίς φίλτρο μπορούν μεγαλύτερα σωματίδια της σκόνης τρυπήματος να νταχτούν στην κατεύθυνση του χρήστη και επίσης το ηλεκτρικό εργαλείο μπορεί να υποστεί ζημιά.
- ▶ **Χρησιμοποιείτε μόνο ένα άψογο φίλτρο (χωρίς ρωγμές, χωρίς τρύπες κλπ.). Αλλάξτε αμέσως ένα χαλασμένο φίλτρο.**
- ▶ **Μη μεταφέρετε το ηλεκτρικό εργαλείο ποτέ από τη διάταξη αναρρόφησης.**

**Υπόδειξη:** Ο οδηγός (18) ενεργοποιείται με ελατήριο. Με το πάτημα του πλήκτρου (17) για τη ρύθμιση του μήκους του τρυπανιού μπορεί να κινηθεί ο οδηγός γρήγορα προς τα εμπρός.

### Ενεργοποίηση/απενεργοποίηση

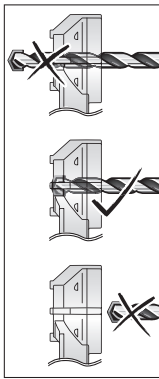
- Για την **ενεργοποίηση** της διάταξης αναρρόφησης πατήστε τον διακόπτη On/Off (14).
- Για την **απενεργοποίηση** της διάταξης αναρρόφησης πατήστε τον διακόπτη On/Off (14) εκ νέου.

### Τοποθέτηση/αφαίρεση του τρυπανιού (βλέπε εικόνα C)

- Πατήστε το πλήκτρο (17) για τη ρύθμιση του μήκους του τρυπανιού και τραβήξτε τον οδηγό (18) μέχρι τέρμα προς τα έξω.
- Αφήστε το πλήκτρο (17) ξανά ελεύθερο.
- Σπρώξτε τη μύτη του τρυπανιού από πίσω μέσα από τον δακτύλιο της σκόνης (3) και τοποθετήστε τον μετά στο τσοκ σύμφωνα με τις υποδείξεις του ηλεκτρικού εργαλείου σας.
- Πριν την αφαίρεση του τρυπανιού πατήστε ξανά το πλήκτρο (17) και τραβήξτε τον οδηγό (18) μέχρι τέρμα προς τα έξω.

### Ρύθμιση του μήκους του οδηγού (βλέπε εικόνα D)

Για μια καθαρή αναρρόφηση και μια σωστή ρύθμιση του οδηγού βάθους πρέπει ο οδηγός (18) να ρυθμιστεί έτσι, ώστε η μύτη του τρυπανιού μπροστά να είναι ισοπέδη με τον δακτύλιο της σκόνης (1)/(3).



- Τοποθετήστε το επιθυμητό τρυπάνι στην υποδοχή εξαρτήματος του τσοκ.
- Πατήστε το πλήκτρο (17), ενώ ρυθμίζετε τον οδηγό (18) αντίστοιχα με το μήκος του τρυπανιού.
- Αφήστε το πλήκτρο (17) ξανά ελεύθερο.

**Υπόδειξη:** Για τη φύλαξη της διάταξης αναρρόφησης πατήστε το πλήκτρο (17) και τραβήξτε τον οδηγό (18) μέχρι τέρμα προς τα έξω. Έτσι εκτονώνεται το ελατήριο του οδηγού και αυξάνεται η διάρκεια ζωής του ελατηρίου.

### Ρύθμιση του βάθους τρυπήματος (βλέπε εικόνα E)

Με το πλήκτρο (19) για τη ρύθμιση του οδηγού βάθους μπορεί να καθορισθεί το επιθυμητό βάθος τρυπήματος X.

- Πατήστε το πλήκτρο (19) και μετακινήστε το πλήκτρο πάνω στον οδηγό (18), ώστε η εμφανιζόμενη στην εικόνα απόσταση X να αντιστοιχεί στο επιθυμητό σας βάθος τρυπήματος.
- Αφήστε το πλήκτρο (19) ξανά ελεύθερο.

### Συναρμολόγηση του δακτύλιου σκόνης και της προέκτασης (βλέπε εικόνα F)

Ανάλογα με το τσοκ πρέπει να αλλάξετε τον δακτύλιο της σκόνης (1)/(3):

- Δακτύλιος σκόνης (1) για ένα αντικαθιστούμενο τσοκ SDS-plus για διάμετρο τρυπήματος 4–16 mm
- Δακτύλιος σκόνης (2) για ένα αντικαθιστούμενο τσοκ SDS-plus για διάμετρο τρυπήματος 16–26 mm
- Δακτύλιος σκόνης (3) για ένα σταθερό τσοκ SDS-plus για διάμετρο τρυπήματος 4–16 mm
- Δακτύλιος σκόνης (4) για ένα σταθερό τσοκ SDS-plus για διάμετρο τρυπήματος 16–26 mm

Εκτός αυτού πρέπει να αλλάξετε τον δακτύλιο της σκόνης, όταν η επιφάνεια εναπόθεσης στον τοίχο εμφανίζει ίχνη φθοράς και έτσι κατά την αναρρόφηση διαφεύγει σκόνη μέσα από τη βούρτσα αναρρόφησης.

Αφαίρεση του δακτύλιου σκόνης (1)/(3):

- Πατήστε το κουμπί ασφάλισης (23) και τραβήξτε τον δακτύλιο της σκόνης προς τα επάνω έξω από το στήριγμα.

Συναρμολόγηση του δακτύλιου σκόνης (1)/(3):

- Περάστε τον νέο δακτύλιο σκόνης από επάνω στο στήριγμα, μέχρι το κουμπί ασφάλισης να ασφαλίσει με τον χαρακτηριστικό ήχο.

Η προέκταση (20) χρειάζεται, όταν χρησιμοποιείτε τρυπάνια με ένα ολικό μήκος 165–265 mm.

- Συναρμολογήστε και αφαιρέστε την προέκταση (20) σύμφωνα με τη συναρμολόγηση/αφαίρεση του δακτύλιου σκόνης.

### Άδειασμα του κουτιού συλλογής της σκόνης (βλέπε εικόνα G1–G4)

**Υπόδειξη:** Κατά τη συντήρηση και τον καθαρισμό του κουτιού συλλογής της σκόνης φοράτε μια προσωπίδα προστασίας από τη σκόνη.

Αδειάζετε το κουτί συλλογής της σκόνης (24) μετά την ολοκλήρωση των εργασιών καθώς και όταν χρειάζεται, για να διατηρήσετε την ιδανική απόδοση αναρρόφησης. Με τη βοήθεια του παραθύρου ελέγχου (15) μπορείτε να ελέγξετε τη στάθμη πλήρωσης στο κουτί συλλογής της σκόνης.

- Κρατήστε το ηλεκτρικό εργαλείο με τη διάταξη αναρρόφησης οριζόντια και ενεργοποιήστε τη διάταξη αναρρόφησης για μερικά δευτερόλεπτα. Έτσι αναρροφούνται τα υπολείμματα της σκόνης από το κανάλι αναρρόφησης στο κουτί συλλογής της σκόνης (24).
- Πατήστε τόσο το αριστερό όσο και το δεξιό πλήκτρο ασφάλισης (16) και τραβήξτε το κουτί συλλογής της σκόνης (24) έξω από τη διάταξη αναρρόφησης.
- Τινάζτε το κουτί συλλογής της σκόνης (24) πάνω από ένα κατάλληλο δοχείο απορριμμάτων.
- Πατήστε τόσο το αριστερό όσο και το δεξιό πλήκτρο ασφάλισης (26) προς τα μέσα και τραβήξτε το φίλτρο HEPA (25) έξω από το κουτί συλλογής της σκόνης.
- Κτυπήστε το φίλτρο HEPA προσεκτικά ή βουρτίστε τα περύγια του φίλτρου HEPA με ένα μαλακό σκουπάκι.
- Υπόδειξη:** Μην καθαρίζετε το φίλτρο HEPA με νερό ή ξεφυσώντας το με πεπιεσμένο αέρα.
- Τοποθετήστε το φίλτρο HEPA (25) μετά τον καθαρισμό ξανά στο κουτί συλλογής της σκόνης (24). Σπρώξτε στη συνέχεια το κουτί συλλογής της σκόνης μέσα στη διάταξη αναρρόφησης, μέχρι το πλήκτρο ασφάλισης (16) να ασφαλίσει με τον χαρακτηριστικό ήχο.

## Συντήρηση και σέρβις

### Συντήρηση και καθαρισμός

- ▶ **Αφαιρείτε την μπαταρία από το ηλεκτρικό εργαλείο πριν από κάθε εργασία στο ηλεκτρικό εργαλείο (π.χ. συντήρηση, αλλαγή εξαρτημάτων κλπ.) καθώς και κατά την μεταφορά του και τη φύλαξή του.** Σε περίπτωση αθλήτησης ενεργοποίησης του διακόπτη ON/OFF υπάρχει κίνδυνος τραυματισμού.
- ▶ **Να διατηρείτε το ηλεκτρικό εργαλείο και τις σχισμές αερισμού πάντοτε σε καθαρή κατάσταση για να μπορείτε να εργάζεστε καλά και με ασφάλεια.**
- Καθαρίστε τη διάταξη αναρρόφησης με ένα στεγνό, μαλακό πανί.

### Εξυπηρέτηση πελατών και συμβουλές εφαρμογής

Η υπηρεσία εξυπηρέτησης πελατών απαντά στις ερωτήσεις σας σχετικά με την επισκευή και τη συντήρηση του προϊόντος σας καθώς και για τα αντίστοιχα ανταλλακτικά. Σχέδια συναρμολόγησης

λόγησης και πληροφορίες για τα ανταλλακτικά θα βρείτε επίσης κάτω από: [www.bosch-pt.com](http://www.bosch-pt.com)

Η ομάδα παροχής συμβουλών της Bosch απαντά ευχαρίστως τις ερωτήσεις σας για τα προϊόντα μας και τα εξαρτήματά τους. Δώστε σε όλες τις ερωτήσεις και παραγγελίες ανταλλακτικών οπωσδήποτε το 10ψήφιο κωδικό αριθμό σύμφωνα με την πινακίδα τύπου του προϊόντος.

#### Ελλάδα

Robert Bosch A.E.  
Ερχείας 37  
19400 Κορωπί – Αθήνα  
Τηλ.: 210 5701258  
Φαξ: 210 5701283  
Email: [pt@gr.bosch.com](mailto:pt@gr.bosch.com)  
[www.bosch.com](http://www.bosch.com)  
[www.bosch-pt.gr](http://www.bosch-pt.gr)

#### Περαιτέρω διευθύνσεις σέρβιθ θα βρείτε στην ηλεκτρονική διεύθυνση:

[www.bosch-pt.com/serviceaddresses](http://www.bosch-pt.com/serviceaddresses)

#### Μεταφορά

Οι συστατώμενες μπαταρίες ιόντων λιθίου υπόκεινται στις απαιτήσεις των επικίνδυνων αγαθών. Οι μπαταρίες μπορούν να μεταφερθούν οδικώς από τον χρήστη χωρίς άλλους όρους.

Όταν, όμως, οι μπαταρίες αποστέλλονται από τρίτους (π.χ. αεροπορικής ή με εταιρία μεταφορών) πρέπει να τηρούνται διάφορες ιδιαίτερες απαιτήσεις για τη συσκευασία και τη σήμανση. Εδώ πρέπει, κατά την προετοιμασία του τεμαχίου αποστολής να ζητηθεί οπωσδήποτε και η συμβουλή ενός ειδικού για επικίνδυνα αγαθά.

Αποστέλλετε τις μπαταρίες μόνο όταν το περιβλήμα είναι άθικτο. Κολλάτε τις γυμνές επαφές με κολλητική ταινία και να συσκευάζετε την μπαταρία κατά τέτοιο τρόπο, ώστε αυτή να μην κουνιέται μέσα στη συσκευασία. Παρακαλούμε να λαμβάνετε επίσης υπόψη σας και τυχόν πιο αυστηρές εθνικές διατάξεις.

#### Απόσυρση



Η διάταξη αναρρόφησης, οι μπαταρίες, τα εξαρτήματα και οι συσκευασίες πρέπει να παραδίδονται σε μια φιλική προς το περιβάλλον ανακύκλωση.



Μην ρίχνετε τη διάταξη αναρρόφηση και τις επαφορτιζόμενες μπαταρίες/μπαταρίες στα οικιακά απορρίμματα!

#### Μόνο για χώρες της ΕΕ:

Σύμφωνα με την Ευρωπαϊκή οδηγία 2012/19/ΕΕ σχετικά με τις παλιές ηλεκτρικές και ηλεκτρονικές συσκευές και τη μεταφορά της οδηγίας αυτής σε εθνικό δίκαιο οι άχρηστες διατάξεις αναρρόφησης και σύμφωνα με την Ευρωπαϊκή οδηγία 2006/66/ΕΚ οι χαλασμένες ή χρησιμοποιημένες μπαταρίες πρέπει να συλλέγονται ξεχωριστά, για να ανακυκλωθούν με τρόπο φιλικό προς το περιβάλλον.

Σε περίπτωση μη ενδεδειγμένης απόσυρσης οι ηλεκτρικές και ηλεκτρονικές συσκευές λόγω ενδοχόμενης παρουσίας επικίν-

δυνων ουσιών μπορούν να έχουν επιβλαβείς επιπτώσεις στο περιβάλλον και στην ανθρώπινη υγεία.

#### Επαναφορτιζόμενες μπαταρίες/Μπαταρίες:

##### Li-Ion:

Προσέξτε παρακαλώ τις υποδείξεις στην ενότητα Μεταφορά (βλέπε «Μεταφορά», Σελίδα 70).

## Türkçe

### Emme donanımları için güvenlik uyarıları



**Bütün güvenlik talimatını ve uyarıları okuyun.** Güvenlik talimatlarına ve uyarılara uyulmadığı takdirde elektrik çarpmasına, yangına ve/veya ciddi yaralanmalara neden

olunabilir.

**Bütün uyarıları ve talimat hükümlerini ileride kullanmak üzere saklayın.**

► **Bu emme donanımı çocukların ve fiziksel, duyuusal veya zihinsel yetenekleri sınırlı veya yeterli deneyim ve bilgisi olmayan kişilerin kullanması için tasarlanmamıştır.** Aksi takdirde hatalı kullanım ve yaralanma tehlikesi vardır.

► **Çocuklara göz kulak olun.** Bu yolla çocukların emme donanımı ile oynamasını önleyebilirsiniz.

#### ⚠ UYARI

**Örneğin kayın ağacı veya meşe ağacı tozu, taş tozu, asbest gibi**

**sağlığa zararlı maddeleri emdirmeyin.** Bu maddeler kanserojen kabul edilir. Ülkenizde geçerli olan sağlığa zararlı maddelerle çalışmaya yönelik düzenlemeler/yasal mevzuat hakkında bilgi alın.

► **Emme donanımını ancak kullanımı hakkında yeterli bilgi aldıktan sonra kullanın.** Dikkatli bir öğretim hatalı kullanım ve yaralanma tehlikesini azaltır.



#### ⚠ UYARI

**Bu emme donanımı sadece kuru maddelerin emilmesine uygundur.**

İçine sıvı sızması elektrik çarpması tehlikesini artırır.

► **Emme donanımlarını yağmurdan ve nemden uzak tutun.** Emme donanımının içine yağmur veya nem sızması elektrik çarpması tehlikesini artırır.

► **Çalışma yerinizin iyice havalandırılmasını sağlayın.**

- ▶ **Emme donanımının sadece kalifiye uzman personel tarafından ve orijinal yedek parça kullanılarak onarılmasını sağlayın.** Emme donanımının güvenli işlevi ancak bu yolla sağlanır.
  - ▶ **Emme donanımını doğrudan gelen su huzmesi ile temizlemeyin.** Emme donanımının içine su sızması elektrik çarpması tehlikesini artırır.
  - ▶ **Çalıştığınız yeri temiz tutun ve iyi aydınlatın.** Dağınık veya karanlık alanlar kazalara davetiye çıkarır.
  - ▶ **Akü hasar görürse veya usulüne aykırı kullanılırsa dışarı buhar sızabilir. Akü yanabilir veya patlayabilir.** Çalıştığınız yeri havalandırın ve şikayet olursa hekime başvurun. Akülerden çıkan buharlar nefes yollarını tahriş edebilir.
  - ▶ **Yanlış kullanım veya hasarlı akü, yanıcı sıvının aküden dışarı sızmasına neden olabilir. Bu sıvı ile temas etmekten kaçının. Yanlışlıkla temas ederseniz temas eden yeri su ile yıkayın. Sıvı gözlerinize gelecek olursa hekime başvurun.** Dışarı sızan akü sıvısı cilt tahrişlerine ve yanmalara neden olabilir.
  - ▶ **Çivi veya tornavida gibi sivri nesnelere veya dışarıdan kuvvet uygulama aküde hasara neden olabilir.** Akü içinde bir kısa devre oluşabilir ve akü yanabilir, duman çıkarılabilir, patlayabilir veya aşırı ölçüde ısınabilir.
  - ▶ **Kullanım dışındaki aküyü, kontaklar arasında köprüleme yapabilecek büro ataçları, madeni paralar, anahtarlar, çiviler, vidalar veya başka küçük metal nesnelere uzak tutun.** Akü kontakları arasındaki bir kısa devre yanmalara veya yangınlara neden olabilir.
  - ▶ **Aküyü açmayın.** Kısa devre tehlikesi vardır.
- 


**Aküyü sıcağın, sürekli gelen güneş ışımından, ateşten, kirden, sudan ve nemden koruyun.** Patlama ve kısa devre tehlikesi vardır.
- ▶ **Aküyü sadece üreticinin ürünlerinde kullanın.** Ancak bu yolla akü tehlikeli zorlanmalara karşı korunur.
  - ▶ **Emme donanımı ile birlikte kullanılan elektrikli el aleti kullanma kılavuzundaki güvenlik uyarılarını okuyun ve içindekilere mutlaka uyun.**
  - ▶ **Emme donanımındaki tüm çalışmalardan önce aküyü (örn. montaj, uç değiştirme, temizlik, vb.) emme donanımından çıkarın.** Açma/kapama şalterine yanlışlıkla basıldığında yaranılma tehlikesi ortaya çıkabilir.
  - ▶ **Dikkat yangın tehlikesi! Emme donanımı takılı iken metal malzemeyi işlemeyin.** Kızgın metal taşları toz haznesinin parçalarını tutuşturabilir.
  - ▶ **Koruyucu kulaklık takın.** Gürültüye maruz kalınması işitme kaybına neden olabilir.
  - ▶ **Daima kişisel koruyucu donanım kullanın. Daima koruyucu gözlük kullanın.** Elektrikli el aletinin türü ve kullanımına uygun olarak; toz maskesi, kaymayan iş ayakkabıları, koruyucu kask veya koruyucu kulaklık gibi koruyucu donanım kullanımı yaranılma tehlikesini azaltır.

- ▶ Sıkıştırma halkasını emme donanımını olumsuz etkileyebilecek deformasyon bakımından kontrol edin. Sıkıştırma halkasının hasarlı olması halinde, emme donanımının kullanımdan önce onarılmasını sağlayın.
- ▶ **Çalışırken elektrikli el aletini iki elinizle sıkıca tutun ve duruşunuzun güvenli olmasına dikkat edin.** Elektrikli el aleti iki elle daha güvenli kullanılır.
- ▶ **Yürürlükteki ulusal ve uluslararası standartlara uyun.**

## Ürün ve performans açıklaması



### Bütün güvenlik talimatını ve uyarıları okuyun.

Güvenlik talimatlarına ve uyarılara uyulmadığı takdirde elektrik

çarpmasına, yangına ve/veya ciddi yaralanmalara neden olunabilir.

Lütfen kullanma kılavuzunun ön kısmındaki resimlere dikkat edin.

### Usulüne uygun kullanım

Bu emme donanımı betonda veya duvarda delme sırasında oluşan tozların emilmesi için tasarlanmıştır.

Emme donanımı sadece aşağıdaki kırıcı-delicilerle kullanılabilir:

Emme donanımı	İzin verilen kırıcı-deliciler
GDE 18V-26 D sabitleme çubuğu ile (11)	GBH 2-26 GBH 2-26 F GBH 2-28 GBH 2-28 F
GDE 18V-26 D sabitleme çubuğu olmadan (11)	GBH 18V-26 D GBH 2-28 L

Ahşap, taş malzeme, metal veya plastikte delme yaparken emme donanımı kullanılmamalıdır.

**Uyarı:** Bu emme donanımı yalnızca küçük çaplarda, çok sık olmayan delme işlerinde kullanılmak için tasarlanmıştır. Uzun süreli kullanım ve/veya büyük çaplardaki delme işlemleri için GDE 16 plus veya örn. GAS 35 M AFC gibi bir harici toz emme makinesine sahip GDE 68 toz emme donanımları kullanılmalıdır.

### Şekli gösterilen elemanlar

Şekli gösterilen elemanların numaraları grafik sayfasındaki emme donanımı resmindeki numaralarla aynıdır.

- (1) 16 mm delme çapına kadar SDS plus değiştirilebilir mandren için toz gözü
- (2) 26 mm delme çapına kadar SDS plus değiştirilebilir mandren için toz gözü
- (3) 16 mm delme çapına kadar SDS plus sabit mandren için toz gözü
- (4) 26 mm delme çapına kadar SDS plus sabit mandren için toz gözü
- (5) Kilitleme tırnağı
- (6) Kilitleme yuvası

- (7) İlave tutamak
- (8) Sıkıştırma halkası
- (9) Montaj mesnedi
- (10) Kılavuz pimler
- (11) Sabitleme çubuğu
- (12) Akü<sup>a)</sup>
- (13) Emme donanımındaki akü şarj durumu göstergesi
- (14) Açma/kapama şalteri
- (15) Kontrol penceresi
- (16) Toz torbası boşa alma düğmesi
- (17) Matkap ucu uzunluğu ayarı için tuş
- (18) Derinlik mesnedi cetveli kılavuz
- (19) Delme derinliği ayar tuşu
- (20) Uzatma
- (21) Akü kilit açma tuşu<sup>a)</sup>
- (22) Sabitleme çubuğu için montaj delikleri
- (23) Kilitleme düğmesi
- (24) Toz torbası
- (25) HEPA filtre<sup>b)</sup>
- (26) HEPA filtre kilitleme tırnağı

- a) **Şekli gösterilen veya tanımlanan aksesuar standart teslimat kapsamında değildir. Aksesuarın tümünü aksesuar programımızda bulabilirsiniz.**
- b) **HEPA filtre 0,3 mikrometre üzerindeki bütün parçacıkların %99,97'sini uzaklaştırır.**

## Teknik veriler

Emme donanımı	GDE 18V-26 D	
Malzeme numarası		<b>1 600 A01 W0H</b> <b>1 600 A02 05M</b>
Delme çapı <sup>A)</sup>	mm	4-26
Maks. matkap ucu uzunluğu <sup>B)</sup>	mm	265
Maks. delme derinliği	mm	100
EPTA-Procedure 01:2014 uyarınca ağırlık <sup>C)</sup>	kg	2,2-3,2
Şarj sırasında önerilen ortam sıcaklığı	°C	0 ... +35
İşletim ve depolama sırasında izin verilen ortam sıcaklığı <sup>D)</sup>	°C	-20 ... +50
Tavsiye edilen aküler		GBA 18V... ProCORE18V...
Tavsiye edilen şarj cihazları		GAL 18... GAX 18... GAL 36...

- A) Toz gözü (1) veya (3) ile 16 mm delme çapına kadar, toz gözü (2) veya (4) ile 16-26 mm delme çapına kadar
- B) Uzatma (20) ile toz gözü için
- C) Kullanılan aküye bağlıdır
- D) <0 °C sıcaklıklarda sınırlı performans

## Gürültü/titreşim bilgileri

### GDE 18V-26 D

Gürültü emisyon değerleri **EN 60335-2-69** uyarınca belirlenmektedir.

Emme donanımının A ağırlıklı ses basıncı seviyesi tipik olarak **78 dB(A)**. Tolerans  $K = 3$  dB. Gürültü seviyesi çalışma sırasında belirtilen değerleri aşabilir.

### Kulak koruması kullanın!

### GDE 18V-26 D + GBH 2-26

Gürültü emisyon değerleri **EN 60745-2-6** uyarınca belirlenmektedir.

Elektrikli el aletin A değerlendirmeli gürültü seviyesi tipik olarak: **93 dB(A)**; gürültü emisyon seviyesi **104 dB(A)**'dir. Tolerans  $K = 3$  dB.

### Koruyucu kulaklık kullanın!

Toplam titreşim değerleri  $a_h$  (üç yönün vektör toplamı) ve Tolerans  $K$  **EN 60745-2-6** uyarınca belirlenmektedir:  $a_h < 13$  m/s<sup>2</sup>,  $K = 1,5$  m/s<sup>2</sup>.

Bu talimatta belirtilen titreşim seviyesi normlandırılmış bir ölçme yöntemi ile ölçülmüştür ve elektrikli el aletlerinin karşılaştırılmasında kullanılabilir. Bu değer geçici olarak titreşim seviyesinin tahmin edilmesine uygundur.

Belirtilen titreşim seviyesi elektrikli el aletin temel kullanım alanlarını temsil eder. Ancak elektrikli el aleti başka kullanım alanlarında kullanılırken, farklı uçlarla kullanılırken veya yetersiz bakımla kullanılırken, titreşim seviyesi belirtilen değerden farklı olabilir. Bu da kullanıcıya binen titreşim yükünü bütün bir çalışma süresinde belirgin ölçüde yükseltebilir.

Titreşim yükünü tam olarak tahmin edebilmek için aletin kapalı olduğu veya çalıştığı halde kullanılmadığı süreler de dikkate alınmalıdır. Bu, toplam çalışma süresi içindeki titreşim yükünü önemli ölçüde azaltabilir.

Titreşimin kullanıcıya bindirdiği yük için önceden ek güvenlik önlemleri alın. Örneğin: Elektrikli el aletin ve uçların bakımı, ellerin sıcak tutulması, iş aşamalarının organize edilmesi.

## Montaj

### Akünün şarj edilmesi

- **Sadece teknik veriler bölümünde belirtilen şarj cihazlarını kullanın.** Sadece bu şarj cihazları elektrikli el aletinizde kullanılan lityum iyon akülere uygundur.

**Not:** Akü kısmı şarjlı olarak teslim edilir. Aküden tam performansı elde edebilmek için ilk kullanımdan önce aküyü şarj cihazında tam olarak şarj edin.

Lityum İyon aküler kullanım ömürleri kısalmadan istendiği zaman şarj edilebilir. Şarj işleminin kesilmesi aküye zarar vermez.

Lityum İyon akü "Electronic Cell Protection (ECP)" (Elektronik Hücre Koruması) sistemi ile derin deşarja karşı korunmalıdır. Akü deşarj olduğunda elektrikli el aleti koruyucu kesme sistemi ile kapatılır. Elektrikli el aleti artık hareket etmez.



- **Elektrikli el aletiniz otomatik olarak kapandığında artık açma/kapama şalterine basmayın.** Aksi takdirde akü hasar görebilir.

Tasfiye konusundaki talimat hükümlerine uyun.

### Akünün çıkarılması

Aküde (12) akü kilit açma tuşuna (21) istemeden basıldığında akünün düşmesini önleyen iki adet kilitleme tuşu mevcuttur. Akü, emme donanımı içinde durduğu sürece bir yay yardımı ile kendi pozisyonunda tutulur.

- **Emme donanımındaki tüm çalışmalardan önce aküyü (örn. montaj, uç değiştirme, temizlik, vb.) emme donanımından çıkarın.** Açma/kapama şalterine yanlışlıkla basıldığında yaralanma tehlikesi ortaya çıkabilir.

Aküyü çıkarmak için kilit açma tuşuna basın ve aküyü çekerek emme donanımından çıkarın. **Bunu yaparken güç kullanmayın.**

### Akü şarj durumu göstergesi

Akü şarj durumu göstergesinin yeşil LED'leri akünün şarj durumunu gösterir. Güvenlik nedenleriyle şarj durumu sadece emme donanımı dururken sorgulanabilir.

Şarj durumunu görmek için şarj durumu göstergesi tuşları ☺ ya da ☹ üzerine basın. Bu, akü çıkarılmış durumda da mümkündür.

Şarj durumu göstergesi tuşuna basıldıktan sonra hiçbir LED yanmazsa, akü arızalı demektir ve değiştirilmesi gerekir.

#### Akü tipi GBA 18V...



LED'ler	Kapasite
Sürekli ışık 3× yeşil	%60–100
Sürekli ışık 2× yeşil	%30–60
Sürekli ışık 1× yeşil	%5–30
Yanıp sönen ışık 1× yeşil	%0–5

#### Akü tipi ProCORE18V...



LED'ler	Kapasite
Sürekli ışık 5× yeşil	%80–100
Sürekli ışık 4× yeşil	%60–80
Sürekli ışık 3× yeşil	%40–60
Sürekli ışık 2× yeşil	%20–40
Sürekli ışık 1× yeşil	%5–20
Yanıp sönen ışık 1× yeşil	%0–5

### Emme donanımındaki akü şarj durumu göstergesi

Emme donanımını açtıktan sonra emme donanımındaki akü şarj durumu göstergesinin beş LED'i (13) akünün (12) şarj durumunu gösterir.

### Sabitleme çubuğunun monte edilmesi (bkz. Resim A)

- Sabitleme çubuğunu (11) dayanak noktasına kadar montaj deliklerine (22) itin.

### Emme donanımının monte edilmesi (bkz. Resim B1–B2)

#### ⚠ Emme donanımının usulüne uygun kullanım doğrultusunda kırıcı-deliciye bağlandığından emin olun.

Bu emme donanımının kullanılması tozdan kaynaklanan tehlikeleri azaltır.

- GDE 18V-26 D, GBH 2-26 (F) ile veya GBH 2-28 (F): Sabitleme çubuğunu (11) emme donanımına monte edin.
- Kırıcı-delicinin ilave tutamağını sökün.
- Emme donanımını sabit bir yüzeye yerleştirin.
- Kırıcı-delicinin ön kısmını montaj mesnedine (9) yerleştirin.
- Kırıcı-deliciyi sıkıştırma halkasına (8) doğru itin, bu işlemi kırıcı-delici her iki kılavuz pime (10) ve kilitleme yuvasına (6) duyulur şekilde oturana kadar sürdürün. İlave tutamağın sıkıştırma halkasının (8) kırıcı-delici gövdesinde bunun için öngörülen oluğa oturmasına dikkat edin.
- İlave tutamağın (7) alt kavrama parçasını monte edin.
- İlave tutamağı (7) kırıcı-delicinin eksenine etrafında istenen konuma çevirin.
- İlave tutamağın (7) alt kavrama parçasını saat yönünde sıkıca çevirin.
- Kırıcı-deliciyi emme donanımından sökmek için sıkıştırma halkasını (8), ilave tutamağın (7) alt kavrama parçasını saat yönünün tersine çevirerek çıkarın.
- Kırıcı-deliciyi geriye doğru çekip aşağı doğru bastırırken kilitleme tırnağına (5) bastırın.

## İşletim

### Çalışırken dikkat edilecek hususlar

- **Emme donanımını hiçbir zaman filtresiz kullanmayın.** Emme donanımı filtresiz kullanıldığında büyük matkap tozu parçacıkları kullanıcıya doğru savrulabilir ve elektrikli el aleti hasar görebilir.
- **Sadece hasarsız filtre kullanın (filtrede çatlak, delik ve benzerleri olmamalıdır). Hasarlı filtreyi hemen değiştirin.**
- **Elektrikli el aletini hiçbir zaman emme donanımından tutarak taşımayın.**

**Uyarı:** Kılavuz (18) yay kuvveti ile gerili durumdadır. Matkap ucu uzunluğu ayarı tuşuna (17) basılınca kılavuz öne fırlayabilir.

### Açma/kapama

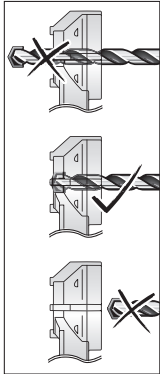
- Emme donanımını **açmak** için açma/kapama şalterine **(14)** basın.
- Emme donanımını **kapatmak** için açma/kapama şalterine **(14)** yeniden basın.

### Matkap ucunun takılması/çıkarılması (bkz. Resim C)

- Matkap ucu uzunluğu ayar tuşuna **(17)** basın ve kılavuzu **(18)** sonuna kadar dışarı çekin.
- Tuşu **(17)** tekrar bırakın.
- Matkap ucunu arka taraftan **(3)** toz gözünden itin ve sonra elektrikli el aletinizin kullanma talimatında belirttiği gibi mandrene takın.
- Matkap ucunu çıkarmadan önce tuşa **(17)** tekrar basın ve kılavuzu **(18)** sonuna kadar dışarı çekin.

### Kılavuz uzunluğunun ayarlanması (bkz. Resim D)

Temiz bir emme yaptırma ve derinlik mesnedini doğru ayarlamak için kılavuz **(18)** matkap ucu toz gözü **(1)/(3)** ile aynı hizaya gelecek biçimde ayarlanmalıdır.



- İsteddiğiniz matkap ucunu mandrenin uç girişine yerleştirin.
- Tuşa **(17)** basın ve aynı anda kılavuzu **(18)** matkap ucu uzunluğuna uygun olarak ayarlayın.
- Tuşu **(17)** tekrar bırakın.

**Uyarı:** Emme donanımını saklamak için tuşa **(17)** basın ve kılavuzu **(18)** sonuna kadar dışarı çekin. Bu sayede kılavuzun yayına binen kuvvet kalkar ve yayın kullanım ömrü uzar.

### Delme derinliğinin ayarlanması (bkz. Resim E)

Derinlik mesnedi ayar tuşu **(19)** ile istenen delik derinliği **X** belirlenebilir.

- Tuşa **(19)** basın ve tuşu kılavuz **(18)** üzerine, resimde gösterilen mesafe **X** istediğiniz delik derinliğine eşit oluncaya kadar itin.
- Tuşu **(19)** tekrar bırakın.

### Toz gözünün ve uzatmanın monte edilmesi (bkz. Resim F)

Kullandığınız mandrene göre toz gözünü **(1)/(3)** değiştirmeniz gerekir:

- 4–16 mm delme çapı için SDS plus değiştirilebilir mandren için toz gözü **(1)**

- 16–26 mm delme çapı için SDS plus değiştirilebilir mandren için toz gözü **(2)**
- 4–16 mm delme çapı için SDS plus sabit mandren için toz gözü **(3)**
- 16–26 mm delme çapı için SDS plus sabit mandren için toz gözü **(4)**

Ayrıca toz gözünü, duvara temas yüzeyi aşınma belirtileri gösterdiğinde ve toz emme esnasında toz emme fırçasından kaçtığına da değiştirmeniz gerekir.

Toz gözünün **(1)/(3)** çıkarılması:

- Kilitleme düğmesine **(23)** basın ve toz gözünü yukarı doğru tutucu düzeneğinden çekerek çıkarın.

Toz gözünün **(1)/(3)** takılması:

- Yeni toz gözünü kilitleme düğmesi işitilir biçimde kavrama yapıncaya kadar yukarıdan tutucu düzeneğine takın.

Toplam 165–265 mm uzunluğunda bir matkap ucu kullanıyorsanız uzatma **(20)** gerekir.

- Uzatmayı **(20)** toz gözünün montajına/çıkarılmasına göre takın ve çıkarın.

### Toz torbasının boşaltılması (bkz. Resim G1–G4)

**Uyarı:** Toz torbasının bakımı ve temizliği esnasında bir toz maskesi kullanın.

Optimum emme performansı elde edebilmek için çalışmanız sona erdiğinde veya gerektiğinde toz torbasını **(24)** boşaltın. Kontrol penceresinden **(15)** bakarak toz torbasının doluluk seviyesini kontrol edebilirsiniz.

- Emme donanımlı elektrikli el aletini yatay olarak tutun ve emme donanımını birkaç saniyelikliğine çalıştırın. Bu sayede emme kanalında kalan toz, toz torbasına **(24)** emilir.
- Hem sol hem de sağ boşa alma tuşuna **(16)** basın ve toz torbasını **(24)** emme donanımından çekerek çıkarın.
- Toz torbasını **(24)** uygun bir atık haznesine silkeleyin.
- Hem sol hem de sağ kilitleme tırnağını **(26)** içe doğru bastırın ve HEPA filtreyi **(25)** toz torbasından çekerek çıkarın.

– HEPA filtreyi dikkatlice silkeleyin veya HEPA filtrenin lamellerini yumuşak bir süpürge ile fırçalayın.

**Uyarı:** HEPA filtreyi suyla veya basınçlı hava püskürtürerek temizlemeyin.

- HEPA filtreyi **(25)** temizledikten sonra tekrar toz torbasına **(24)** takın. Daha sonra toz torbasını boşa alma tuşları **(16)** işitilir biçimde kavrama yapıncaya kadar emme donanımına itin.

## Bakım ve servis

### Bakım ve temizlik

- Elektrikli el aletinde bir çalışma yapmadan önce (örneğin bakım, uç değiştirme vb.), aleti taşırken ve saklarken her defasında aküyü elektrikli el aletinden çıkarın. Aletin açma/kapama şalterine yanlışlıkla basıldığında yaralanmalar ortaya çıkabilir.

► **İyi ve güvenli çalışabilmek için elektrikli el aletini ve havalandırma aralıklarını temiz tutun.**

– Emme donanımını kuru, yumuşak bir bezle temizleyin.

**Müşteri servisi ve uygulama danışmanlığı**

Müşteri servisleri ürününüzün onarım ve bakımı ile yedek parçalarına ait sorularınızı yanıtladılır. Tehlike işaretlerini ve yedek parçalara ait bilgileri şu sayfada da bulabilirsiniz:

**www.bosch-pt.com**

Bosch uygulama danışma ekibi ürünlerimiz ve aksesuarları hakkındaki sorularınızda sizlere memnuniyetle yardımcı olur.

Bütün başvuru ve yedek parça siparişlerinizde ürünün tip etiketi üzerindeki 10 haneli malzeme numarasını mutlaka belirtin.

**Türkiye**

Marmara Elektrikli El Aletleri Servis Hizmetleri Sanayi ve Ticaret Ltd. Şti.

Tersane cd. Zencefil Sok.No:6 Karaköy

Beyoğlu / İstanbul

Tel.: +90 212 2974320

Fax: +90 212 2507200

E-mail: info@marmarabps.com

Bağrıaçıklar Oto Elektrik

Motorlu Sanayi Çarşısı Doğruer Sk. No:9

Selçuklu / Konya

Tel.: +90 332 2354576

Tel.: +90 332 2331952

Fax: +90 332 2363492

E-mail: bagriaciklarotoelektrik@gmail.com

Akgül Motor Bobinaj San. Ve Tic. Ltd. Şti

Alaaddinbey Mahallesi 637. Sokak No:48/C

Nilüfer / Bursa

Tel: +90 224 443 54 24

Fax: +90 224 271 00 86

E-mail: info@akgulbobinaj.com

Ankaralı Elektrik

Eski Sanayi Bölgesi 3. Cad. No: 43

Kocasinan / KAYSERİ

Tel.: +90 352 3364216

Tel.: +90 352 3206241

Fax: +90 352 3206242

E-mail: gunay@ankarali.com.tr

Asal Bobinaj

Eski Sanayi Sitesi Barbaros Cad. No: 24/C

Canik / Samsun

Tel.: +90 362 2289090

Fax: +90 362 2289090

E-mail: bpsasalbobinaj@hotmail.com

Aygem Elektrik Makine Sanayi ve Tic. Ltd. Şti.

10021 Sok. No: 11 AOSB

Çiğli / İzmir

Tel.: +90232 3768074

Fax: +90 232 3768075

E-mail: boschservis@aygem.com.tr

Bakırcıoğlu Elektrik Makine Hırdavat İnşaat Nakliyat Sanayi ve Ticaret Ltd. Şti.

Karaağaç Mah. Sümerbank Cad. No:18/4  
Merkez / Erzincan

Tel.: +90 446 2230959

Fax: +90 446 2240132

E-mail: bilgi@korfezelektrik.com.tr

Bosch Sanayi ve Ticaret A.Ş.

Elektrikli El Aletleri

Aydınevler Mah. İnönü Cad. No: 20

Küçükyalı Ofis Park A Blok

34854 Maltepe-İstanbul

Tel.: 444 80 10

Fax: +90 216 432 00 82

E-mail: iletisim@bosch.com.tr

www.bosch.com.tr

Bulsan Elektrik

İstanbul Cad. Devrez Sok. İstanbul Çarşısı

No: 48/29 İskitler

Ulus / Ankara

Tel.: +90 312 3415142

Tel.: +90 312 3410302

Fax: +90 312 3410203

E-mail: bulsanbobinaj@gmail.com

Çözüm Bobinaj

Küşet San.Sit.A Blok 11Nolu Cd.No:49/A

Şehitkamil/Gaziantep

Tel.: +90 342 2351507

Fax: +90 342 2351508

E-mail: cozumbobinaj2@hotmail.com

Onarım Bobinaj

Raif Paşa Caddesi Çay Mahallesi No:67

İskenderun / HATAY

Tel:+90 326 613 75 46

E-mail: onarim\_bobinaj31@myynet.com

Faz Makine Bobinaj

Cumhuriyet Mah. Sanayi Sitesi Motor

İşleri Bölümü 663 Sk. No:18

Murat Paşa / Antalya

Tel.: +90 242 3465876

Tel.: +90 242 3462885

Fax: +90 242 3341980

E-mail: info@fazmakina.com.tr

Günşah Otomotiv Elektrik Endüstriyel Yapı Malzemeleri San

ve Tic. Ltd. Şti

Beylikdüzü Sanayi Sit. No: 210

Beylikdüzü / İstanbul

Tel.: +90 212 8720066

Fax: +90 212 8724111

E-mail: gunsaelektrik@ttmail.com

Sezmen Bobinaj Elektrikli El Aletleri İmalatı San ve Tic. Ltd.

Şti.

Ege İş Merkezi 1201/4 Sok. No: 4/B

Yenişehir / İzmir

Tel.: +90 232 4571465

Tel.: +90 232 4584480

Fax: +90 232 4573719

E-mail: info@sezmenbobinaj.com.tr

Üstündağ Bobinaj ve Soğutma Sanayi

Nusretiye Mah. Boyacılar Aralığı No: 9

Çorlu / Tekirdağ  
Tel.: +90 282 6512884  
Fax: +90 282 6521966  
E-mail: info@ustundagsogutma.com  
İŞIKLAR ELEKTRİK BOBİNAJ  
Karasoku Mahallesi 28028. Sokak No:20/A  
Merkez / ADANA  
Tel.: +90 322 359 97 10 - 352 13 79  
Fax: +90 322 359 13 23  
E-mail: isiklar@isiklarelektrik.com

**Diğer servis adreslerini şurada bulabilirsiniz:**  
www.bosch-pt.com/serviceaddresses

### Nakliye

Önerilen Lityum İyon aküler tehlikeli madde taşıma yönetmeliği hükümlerine tabidir. Aküler başka bir yükümlülük olmaksızın kullanıcı tarafından caddeler üzerinde taşınabilir.

Üçüncü kişiler eliyle yollanma durumunda (örneğin hava yolu ile veya nakliye şirketleri ile) paketlenme ve etiketlemeye ilişkin özel hükümlere uyulmalıdır. Gönderi paketlenirken bir tehlikeli madde uzmanından yardım alınmalıdır.

Akülerini sadece ve ancak gövdelerinde hasar yoksa gönderin. Açık kontakları kapatın ve aküyü ambalaj içinde hareket ettirecek biçimde pakitleyin. Lütfen olası ek ulusal yönetmelik hükümlerine de uyun.

### İmha



Emme donanımı, aküler, aksesuar ve ambalaj malzemesini çevre dostu tasfiye amacıyla bir geri kazanım merkezine yollanmalıdır.



Emme donanımını ve aküleri/pilleri evsel çöplerin içine atmayın!

### Sadece AB ülkeleri için:

Atık elektrikli ve elektronik cihazlara ilişkin 2012/19/EU sayılı Avrupa yönetmeliği ve ulusal hukuktaki uygulaması uyarınca, kullanım ömrünü tamamlamış emme donanımları ve 2006/66/EC sayılı Avrupa yönetmeliği uyarınca arızalı veya kullanım ömrünü tamamlamış aküler/piller ayrı ayrı toplanmalı ve çevre kurallarına uygun şekilde imha edilme üzere bir geri dönüşüm merkezine gönderilmelidir.

Atık elektrikli ve elektronik ekipmanlar uygun şekilde imha edilmezse olası tehlikeli maddelerin varlığı nedeniyle çevre ve insan sağlığı üzerinde zararlı etkileri olabilir.

### Aküler/bataryalar:

#### Lityum iyon:

Lütfen nakliye bölümündeki talimata uyun (Bakınız „Nakliye“, Sayfa 76).

## 한국어

### 집진기 관련 안전 수칙



모든 안전 수칙과 지침을 숙지하십시오. 다음의 안전 수칙과 지침을 준수하지 않으면 화재 위험이 있으며 감전 혹은 중상을 입을 수 있습니다.

안전 수칙과 지침서는 계속 보관하시기 바랍니다.

▶ **본 집진기는 어린이나 지각 장애자 또는 정신지체 및 신체 부자유자, 혹은 경험이나 지식이 부족한 사람이 사용하기에 적합하지 않습니다.** 이를 지키지 않을 경우, 오작동과 부상의 위험이 따릅니다.

▶ **어린이는 감독이 필요합니다.** 집진기를 가지고 장난치는 일이 없도록 해야 합니다.

⚠ **경고** 너도밤나무 분진 또는 물푸레나무 분진, 암석 분진, 석면 등과 같이 건강에 유해한 물질을 흡입하지 마십시오. 이러한 물질은 암을 유발할 수 있습니다. 유해먼지 관리에 관한 국가 규정이나 법규를 참고하십시오.

▶ **집진기의 사용 방법에 대한 정보를 충분히 숙지한 상태에서만 집진기를 사용하십시오.** 세부 지침에 유의해야 오작동 및 부상을 방지할 수 있습니다.

⚠ **경고** 건조 상태의 물질만 집진기로 흡입할 수 있습니다. 액체가 유입될 경우 감전의 위험이 높아집니다.

▶ **청소기가 비를 맞거나 물에 젖지 않게 하십시오.** 청소기에 비나 습기가 유입될 경우 감전의 위험이 높아집니다.

▶ **작업장에 환기가 잘 되도록 하십시오.**

▶ **집진기 수리는 자격있는 전문 인력에게 맡기고, 순정 대체 부품만 사용하십시오.** 이 경우에만 집진기의 안전성을 오래 유지할 수 있습니다.

▶ **집진기에 직접 물을 분사하여 청소하지 마십시오.** 집진기에 물이 들어갈 경우 감전의 위험이 높아집니다.

▶ **작업장을 항상 깨끗이 하고 조명을 밝게 하십시오.** 작업장 환경이 어수선하거나 어두우면 사고를 초래할 수 있습니다.

▶ **배터리가 손상되었거나 잘못 사용될 경우 증기가 발생할 수 있습니다.** 배터리에서 화재가 발생하거나 폭발할 수 있습니다. 작업장을 환기시키고, 필요한 경우 의사와 상담하십시오. 증기로 인해 호흡기가 자극될 수 있습니다.

- ▶ 배터리를 잘못 사용거나 배터리가 손상된 경우, 배터리에서 가연성 유체가 흘러나올 수 있습니다. 누수가 생긴 배터리에 닿지 않도록 하십시오. 피부에 접하게 되었을 경우 즉시 물로 씻으십시오. 유체가 눈에 닿았을 경우 바로 의사와 상담하십시오. 배터리에서 나오는 유체는 피부에 자극을 주거나 화상을 입힐 수 있습니다.
- ▶ 못이나 스크류 드라이버 같은 뾰족한 물체 또는 외부에서 오는 충격 등으로 인해 축전지가 손상될 수 있습니다. 내부 단락이 발생하여 배터리가 타거나 연기가 발생할 수 있으며 폭발 또는 과열될 수 있습니다.
- ▶ 배터리를 사용하지 않을 때는 각 극 사이에 브리징 상태가 생길 수 있으므로 페이퍼 클립, 동전, 열쇠, 못, 나사 등 유사한 금속성 물체와 멀리하여 보관하십시오. 배터리 극 사이에 쇼트가 일어나 화상을 입거나 화재의 위험을 야기할 수 있습니다.
- ▶ 배터리를 분해하지 마십시오. 단락이 발생할 위험이 있습니다.



배터리를 태양 광선 등 고열에 장시간 노출되지 않도록 하고 불과 오염물질, 물, 수분이 있는 곳에 두지 마십시오. 폭발 및 단락의 위험이 있습니다.



- ▶ 제조사의 배터리 제품만 사용하십시오. 그래야만 배터리 과부하의 위험을 방지할 수 있습니다.
- ▶ 집진기와 함께 사용하는 전동공구 사용 설명서에 나와 있는 안전 수칙을 숙지하고 엄수하시기 바랍니다.
- ▶ 집진기에서 (설치, 공구 교체, 세척 등) 각종 작업을 진행하기 전에 항상 집진기에서 배터리를 분리하십시오. 실수로 전원 스위치가 작동하게 되면 부상을 입을 위험이 있습니다.
- ▶ 주의 화재 위험! 집진기가 장착된 상태에서는 금속 가공물에서 작업하지 마십시오. 뜨거운 금속 칩으로 인해 분진 컨테이너의 부품에 불이 붙을 수 있습니다.
- ▶ 방음 보호구를 착용하십시오. 소음에 노출되면 청력을 상실할 수 있습니다.
- ▶ 작업자 안전을 위한 장치를 사용하십시오. 항상 보안경을 착용하십시오. 전동공구의 종류와 사용에 따라 먼지 보호 마스크, 미끄러지지 않는 안전화, 안전모 또는 귀마개 등의 안전한 복장을 하면 상해의 위험을 줄일 수 있습니다.
- ▶ 클램핑 링이 변형되지 않았는지 확인하십시오. 변형되면 집진기 고정에 문제가 생길 수 있습니다. 클램핑 링이 손상된 경우, 사용하기 전에 집진기를 수리 받으십시오.
- ▶ 전동 공구를 양손으로 꼭 잡고 안전한 자세로 작업하십시오. 전동공구를 양손으로 잡고 움직이면 더 안전합니다.
- ▶ 통용되는 국가 및 국제 규정을 준수하십시오.

## 제품 및 성능 설명



모든 안전 수칙과 지침을 숙지하십시오. 다음의 안전 수칙과 지침을 준수하지 않으면 화재 위험이 있으며 감전 혹은 중상을 입을 수 있습니다.

사용 설명서 앞 부분에 제시된 그림을 확인하십시오.

### 규정에 따른 사용

본 집진기는 콘크리트 또는 벽돌에서 드릴 작업을 할 때 발생하는 분진을 흡입하기 위한 용도로 설계되었습니다.

본 집진기는 다음과 같은 해머 드릴과 함께 사용될 경우에만 작동할 수 있습니다:

집진기	허용되는 해머드릴
GDE 18V-26 D(안전바 (11) 포함)	GBH 2-26 GBH 2-26 F GBH 2-28 GBH 2-28 F

GDE 18V-26 D(안전바 (11) 미포함)	GBH 18V-26 D GBH 2-28 L
----------------------------	----------------------------

목재, 석재, 금속 또는 플라스틱 소재에 드릴 작업을 할 때 집진기를 사용해서는 안 됩니다.

**지침:** 본 집진기는 가끔씩 직경이 작은 홀을 작업할 경우에만 사용할 수 있습니다. 장시간 사용하거나 그리고/또는 직경이 큰 홀 작업을 할 경우에는 집진기 GDE 16 plus 또는 GDE 68을 외부 청소기(예: GAS 35 M AFC)와 함께 사용하십시오.

### 제품의 주요 명칭

제품의 주요 명칭에 표기되어 있는 번호는 집진기 그림이 나와있는 면을 참고하십시오.

- (1) 홀 직경 최대 16 mm 이하의 SDS-plus 교체식 드릴 척용 분진 구멍
- (2) 홀 직경 최대 26 mm 이하의 SDS-plus 교체식 드릴 척용 분진 구멍
- (3) 홀 직경 최대 16 mm 이하의 SDS-plus 고정식 드릴 척용 분진 구멍
- (4) 홀 직경 최대 26 mm 이하의 SDS-plus 고정식 드릴 척용 분진 구멍
- (5) 잠금 탭
- (6) 잠금 어댑터
- (7) 보조 손잡이
- (8) 클램핑 링
- (9) 조립 홀더
- (10) 가이드 핀
- (11) 안전바
- (12) 배터리<sup>a)</sup>
- (13) 집진기의 배터리 충전상태 표시기
- (14) 전원 스위치
- (15) 표시창

- (16) 분진 박스 해제 버튼
- (17) 드릴 길이 조정 버튼
- (18) 깊이 게이지 눈금이 있는 가이드
- (19) 드릴 길이 조정 버튼
- (20) 익스텐션
- (21) 배터리 해제 버튼<sup>a)</sup>
- (22) 안전바용 조립 구멍
- (23) 고정 버튼
- (24) 분진 박스
- (25) HEPA 필터<sup>b)</sup>
- (26) HEPA 필터 잠금 탭

- a) 도면이나 설명서에 나와있는 액세서리는 표준 공급부품에 속하지 않습니다. 전체 액세서리는 저희 액세서리 프로그램을 참고하십시오.
- b) HEPA 필터는 0.3 마이크로미터가 넘는 모든 미립자를 99.97 % 제거해줍니다.

## 제품 사양

집진기	GDE 18V-26 D	
제품 번호	<b>1 600 A01 W0H</b> <b>1 600 A02 05M</b>	
홀 직경 <sup>A)</sup>	mm	4-26
최대 드릴 길이 <sup>B)</sup>	mm	265
최대 드릴 깊이	mm	100
EPTA-Procedure 01:2014에 따른 총량 <sup>C)</sup>	kg	2.2-3.2
충전 시 권장되는 주변 온도	°C	0... +35
작동 시 <sup>D)</sup> 및 보관 시 허용되는 주변 온도	°C	-20...+50
권장 배터리	GBA 18V... ProCORE18V...	
권장하는 충전기	GAL 18... GAX 18... GAL 36...	

- A) 홀 직경 최대 16 mm의 분진 구멍 (1) 또는 (3) 포함, 홀 직경 16-26 mm의 분진 구멍 (2) 또는 (4) 포함
- B) 분진 구멍에 사용할 수 있는 익스텐션 (20) 포함
- C) 사용하는 배터리에 따라 상이
- D) 온도 <0 °C일 때 출력 제한

## 소음/진동 정보

### GDE 18V-26 D

EN 60335-2-69 표준에 따라 산출된 소음 배출량.

집진기의 A급 소음레벨은 일반적으로 78 dB(A)입니다. 오차 K = 3 dB. 작업 시 소음레벨이 제시된 값을 초과할 수 있습니다.

**귀마개를 착용하십시오!**

### GDE 18V-26 D + GBH 2-26

EN 60745-2-6 표준에 따라 산출된 소음 배출량.

전동공구의 A급 소음레벨은 일반적으로 다음과 같습니다: 93 dB(A); 소음 출력 수준 104 dB(A). 오차 K = 3 dB.

**귀마개를 착용하십시오!**

총진동값  $a_h$  (3방향의 벡터합)과 오차 K는 EN 60745-2-6 에 따라 산출됩니다:  $a_h < 13 \text{ m/s}^2$ ,  $K = 1.5 \text{ m/s}^2$ .

본 지침에 제시된 진동레벨은 표준 규격에서 지정한 절차에 따라 측정되었으며, 전동공구를 서로 비교할 때 활용할 수 있습니다. 진동하중을 임의로 평가할 때도 사용할 수 있습니다.

제시된 진동레벨은 전동공구의 주된 용도를 나타냅니다. 전동공구를 다른 용도에 사용하거나 다른 공구 비트를 사용한 경우, 혹은 점검이 제대로 이뤄지지 않은 경우, 진동레벨에 차이가 발생할 수 있습니다. 이로 인해 전 작업시간에 걸친 진동하중이 현저히 증가할 수 있습니다.

진동하중을 정확하게 평가하기 위해서는 장치가 꺼져 있거나, 혹은 켜져 있더라도 실제로 작동하지 않은 시간을 고려해야 합니다. 이로 인해 전 작업시간에 걸친 진동하중이 현저히 감소될 수 있습니다.

진동 작용으로부터 작업자를 안전하게 보호하기 위해 추가적으로 다음과 같은 안전 조치가 필요합니다: 전동공구 및 공구 비트 점검, 손의 온도 유지, 작업순서 점검.

## 조립

### 배터리 충전하기

▶ 기술자료에 기재되어 있는 충전기만 사용하십시오. 귀하의 전동공구에 사용된 리튬이온 배터리에 맞춰진 충전기들입니다.

**지침:** 배터리는 일부 충전되어 공급됩니다. 배터리의 성능을 완전하게 보장하기 위해서는 처음 사용하기 전에 배터리를 충전기에 완전히 충전하십시오.

리튬이온 배터리는 항상 충전할 수 있으며, 이로 인해 수명이 단축되지 않습니다. 충전을 하다 중간에 중지해도 배터리가 손상되지 않습니다.

리튬이온 배터리는 “Electronic Cell Protection (ECP)” (전차 셀 보호) 기능이 있어 과도하게 방전되지 않습니다. 배터리가 방전되면 안전 스위치가 작동하여 전동공구가 꺼지고 비트가 더 이상 움직이지 않습니다.

▶ 전동공구가 자동으로 작동이 중단된 경우 전원 스위치를 계속 누르지 마십시오. 배터리가 손상될 수 있습니다.

폐기처리에 관련된 지시 사항을 준수하십시오.

### 배터리 탈착하기

배터리 (12) 는 배터리 해제 버튼 (21) 이 실수로 눌러져 배터리가 빠지는 것을 방지하기 위해 잠금장치가 이중으로 되어 있습니다. 집진기에 배터리가 끼워져 있는 동안 배터리는 스프링으로 제 위치에 고정됩니다.

▶ 집진기에서 (설치, 공구 교체, 세척 등) 각종 작업을 진행하기 전에 항상 집진기에서 배터리를 분

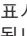
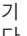


**리하십시오.** 실수로 전원 스위치가 작동하게 되면 부상을 입을 위험이 있습니다.

배터리 를 분리하려면 배터리 해제 버튼을 누르고 집진기에서 배터리를 당겨내십시오. **무리하게 힘을 가하지 마십시오.**

### 배터리 충전상태 표시기

배터리 충전상태 표시기에 있는 녹색 LED는 배터리의 충전 상태를 나타냅니다. 안전상의 이유로 집진기가 멈춰 있는 경우에만 잔량상태 확인이 가능합니다.

충전상태 표시기 버튼  또는  을 누르면, 충전 상태가 표시됩니다. 배터리가 분리된 상태에서도 표시 가능합니다.

충전상태 표시기 버튼을 눌렀는데도 LED가 켜지지 않으면 배터리가 손상된 것이므로 교환해 주어야 합니다.

### 배터리 형식 GBA 18V...



LED	용량
연속등 3× 녹색	60-100 %
연속등 2× 녹색	30-60 %
연속등 1× 녹색	5-30 %
점멸등 1× 녹색	0-5 %

### 배터리 형식 ProCORE18V...



LED	용량
연속등 5× 녹색	80-100 %
연속등 4× 녹색	60-80 %
연속등 3× 녹색	40-60 %
연속등 2× 녹색	20-40 %
연속등 1× 녹색	5-20 %
점멸등 1× 녹색	0-5 %


### 집진기의 배터리 충전상태 표시기

집진기의 전원을 켜면 배터리 충전상태 표시기 (13) 에 있는 다섯 개의 녹색 LED는 배터리 (12) 의 충전상태를 나타냅니다.

### 안전바 조립하기(그림 A 참조)

- 안전바 (11) 를 조립 구멍 (22) 끝까지 미십시오.

### 집진기 조립하기(그림 B1-B2 참조)

 **집진기가 용도에 맞게 해머 드릴에 연결되어 있는지 확인하십시오.** 집진기를 사용하면 분진으로 인해 생기는 위험을 줄일 수 있습니다.

- GBH 2-26 (F) 또는 GBH 2-28 (F)가 장착된 GDE 18V-26 D: 집진기에 안전바 (11) 를 조립하십시오.
- 해머 드릴의 보조 손잡이를 분리하십시오.
- 집진기를 견고한 표면에 세우십시오.
- 해머 드릴의 앞쪽 부분을 조립 홀더 (9) 에 두십시오.
- 해머 드릴이 양쪽 가이드 핀 (10) 및 잠금 어댑터 (6) 에 맞물려 고정되는 소리가 들릴 때까지 해머 드릴을 앞쪽 클램핑 링 (8) 방향으로 누르십시오. 이때 보조 손잡이의 클램핑 링 (8) 이 해머 드릴 하우징에 있는 전용 홈에 제대로 끼여 있는지 확인해야 합니다.
- 보조 손잡이 (7) 의 손잡이 아래쪽을 조립하십시오.
- 보조 손잡이 (7) 를 해머 드릴 축을 중심으로 하여 원하는 위치로 젖히십시오.
- 보조 손잡이 (7) 의 손잡이 아래쪽을 시계 방향으로 돌려 끼우십시오.
- 집진기에서 해머 드릴을 풀려면 보조 손잡이 (7) 손잡이 아래쪽을 시계 반대 방향으로 돌려 클램핑 링 (8) 을 푸십시오.
- 해머 드릴을 뒤쪽으로 당기면서 아래쪽으로 누를 때 잠금 탭 (5) 을 누르십시오.

## 작동

### 사용 방법

- ▶ **필터 없는 절대 집진기를 사용하지 마십시오.** 필터 없이 집진기를 사용할 경우 크기가 큰 드릴 분진 미립자가 사용자가 있는 방향으로 날아갈 수 있으며 전동공구가 손상될 수 있습니다.
- ▶ **작은 구멍이나 균열이 없는 온전한 필터를 사용하십시오.** 파손된 필터는 즉각 교체하시기 바랍니다.
- ▶ **집진기를 잡고 전동공구를 운반하는 일이 절대 없도록 하십시오.**

**지침:** 가이드 (18) 에는 스프링이 들어 있습니다. 드릴 길이 조정 버튼 (17) 을 누르면 가이드가 앞쪽으로 튕겨 나갈 수 있습니다.

### 전원 스위치 작동

- 집진기의 전원을 켜려면 전원 스위치 (14) 를 누르십시오.
- 집진기의 전원을 끄려면 전원 스위치 (14) 를 다시 한번 누르십시오.

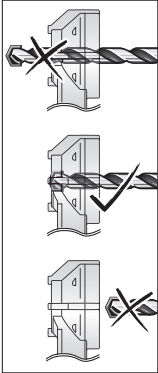
### 드릴 비트 끼우기/분리하기(그림 C 참조)

- 드릴 길이 조정 버튼 (17) 을 누르고 가이드 (18) 를 바깥쪽으로 끝까지 당기십시오.
- 버튼 (17) 에서 다시 손을 떼십시오.
- 분진 구멍 (3) 을 통해 드릴 팁을 뒤쪽부터 밀어서 드릴 척쪽으로 전동공구의 지침에 따라 끼우십시오.

- 드릴 비트를 분리하기 전에 다시 드릴 길이 조정 버튼 (17) 을 누르고 가이드 (18) 를 바깥쪽으로 끝까지 당기십시오.

### 가이드 길이 설정하기(그림 D 참조)

깨끗하게 흡입이 이루어지고 깊이 게이지 조정을 제대로 하려면 가이드 (18) 를 드릴 팁 앞쪽이 분진 구멍 (1)/(3) 과 가장자리가 일치되게 조정하십시오.



- 원하는 드릴을 드릴 척의 어댑터에 끼우십시오.
- 버튼 (17) 을 눌러 드릴 길이에 맞춰 가이드 (18) 를 조정하십시오.
- 버튼 (17) 에서 다시 손을 떼십시오.

**지침:** 집진기를 보관하려면 버튼 (17) 을 누르고 가이드 (18) 를 바깥쪽으로 끝까지 당기십시오. 이렇게 하면 가이드의 스프링에 가해진 힘이 제거되어 스프링의 수명이 길어집니다.

### 드릴 길이 조절하기(그림 E 참조)

깊이 게이지 조정 버튼 (19) 을 눌러 원하는 구멍의 깊이 X를 정할 수 있습니다.

- 버튼 (19) 을 누르고 가이드 (18) 에서 밀어 그림에 제시된 간격 X가 원하는 드릴 길이에 일치하도록 하십시오.
- 버튼 (19) 에서 다시 손을 떼십시오.

### 분진 구멍 및 익스텐션 장착하기(그림 F 참조)

드릴 척에 맞춰 분진 구멍 (1)/(3) 교체:

- 홀 직경 4-16 mm의 SDS-plus 교체식 드릴 척용 분진 구멍 (1)
- 홀 직경 16-26 mm의 SDS-plus 교체식 드릴 척용 분진 구멍 (2)
- 홀 직경 4-16 mm의 SDS-plus 고정식 드릴 척용 분진 구멍 (3)
- 홀 직경 16-26 mm의 SDS-plus 고정식 드릴 척용 분진 구멍 (4)

그 외에도 벽면 패드면에 뚜렷한 마모 흔적이 있고, 집진 시 브러시를 통해 분진이 새어 나온다면 분진 구멍을 교체해야 합니다.

분진 구멍 (1)/(3) 분리:

- 고정 버튼 (23) 을 누르고 분진 구멍을 고정부에서 위쪽으로 당기십시오.

분진 구멍 (1)/(3) 조립:

- 새로운 분진 구멍을 위쪽에서 고정부에 끼워 고정 버튼이 맞물려 잠기는 소리가 나게 하십시오. 총 길이가 165-265 mm인 드릴 비트를 사용하는 경우 익스텐션 (20) 이 필요합니다.
- 분진 구멍을 조립/분리하는 상황에 맞춰 익스텐션 (20) 을 조립 및 분리하십시오.

### 분진 박스 비우기(그림 G1-G4 참조)

**지침:** 분진 박스 유지보수 및 청소 시 방진 마스크를 착용하십시오.

작업을 마친 후 또는 필요에 따라 분진 박스 (24) 을 비워 집진기의 성능이 최적으로 유지되게 하십시오. 표시창 (15) 을 이용하여 분진 박스의 주입 레벨을 제어할 수 있습니다.

- 집진기가 있는 전동공구를 수평으로 잡고 몇 초간 집진기의 전원을 켜십시오. 이를 통해 집진 통로에 남아있는 먼지가 분진 박스 (24) 로 흡입됩니다.
- 좌측 및 우측 잠금 해제 버튼 (16) 을 눌러 분진 박스 (24) 를 집진기에서 분리하십시오.
- 분진 박스 (24) 는 적합한 쓰레기 용기 위에서 털어줍니다.
- 좌측 및 우측 잠금 탭 (26) 눌러 분진 박스에서 HEPA 필터 (25) 를 분리하십시오.
- HEPA 필터를 조심스럽게 두드리고 HEPA 필터의 막을 부드러운 솔로 닦아 냅니다.
- 지침:** HEPA 필터를 물로 세척하거나 압축공기를 이용해 불어내지 마십시오.
- 세척 후 HEPA 필터 (25) 를 다시 분진 박스 (24) 에 끼우십시오. 이어서 분진 박스를 흡인장치로 밀고, 잠금 해제 버튼 (16) 가 맞물려 잠기는 소리가 나게 하십시오.

## 보수 정비 및 서비스

### 보수 정비 및 유지

- ▶ 전동공구에 각종 작업(보수 정비 및 액세서리 교환 등)을 하거나 전동공구를 운반하거나 보관할 경우 배터리를 전동공구에서 빼십시오. 실수로 전원 스위치가 작동하게 되면 상해를 입을 위험이 있습니다.
- ▶ 안전하고 올바른 작동을 위하여 전동공구와 전동공구의 통풍구를 항상 깨끗이 하십시오.
- 건조한 상태의 부드러운 천을 이용하여 흡인장치를 청소하십시오.

### AS 센터 및 사용 문의

AS 센터에서는 귀하 제품의 수리 및 보수정비, 그리고 부품에 관한 문의를 받고 있습니다. 대체 부품에 관한 분해 조립도 및 정보는 인터넷에서도 찾아볼 수 있습니다 - [www.bosch-pt.com](http://www.bosch-pt.com)  
보수 사용 문의 팀에서는 보수의 제품 및 해당 액세서리에 관한 질문에 기꺼이 답변 드릴 것입니다. 문의나 대체 부품 주문 시에는 반드시 제품 네임 플레이트에 있는 10자리의 부품번호를 알려 주십시오.

콜센터  
080-955-0909

다른 AS 센터 주소는 아래 사이트에서 확인할 수 있습니다:

[www.bosch-pt.com/serviceaddresses](http://www.bosch-pt.com/serviceaddresses)

## 운반

권장하는 리튬이온 배터리는 위험물 관련 규정을 따릅니다. 배터리는 별도의 요구 사항 없이 사용자가 직접 도로 상에서 운반할 수 있습니다.

제3자를 통해 운반할 경우(항공 운송이나 운송 회사 등) 포장과 표기에 관한 특별한 요구 사항을 준수해야 합니다. 이 경우 발송 준비를 위해 위험물 전문가와 상담해야 합니다.

표면이 손상되지 않은 배터리만 사용하십시오. 배터리의 접촉 단자면을 덮어 붙인 상태로 내부에서 움직이지 않도록 배터리를 포장하십시오. 또한 이와 관련한 국내 규정을 준수하십시오.

## 처리



집진기, 배터리, 액세서리 및 포장재는 환경 규정에 따라 재활용해야 합니다.

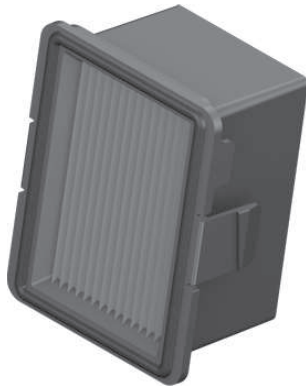
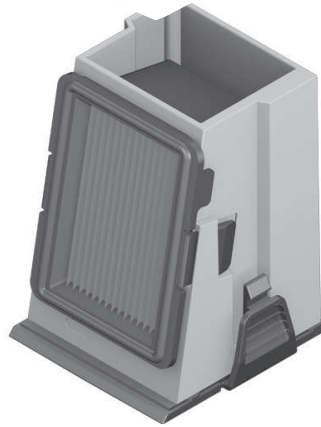
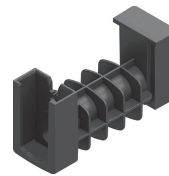


집진기와 충전용 배터리/배터리를 가정용 쓰레기로 처리하지 마십시오!



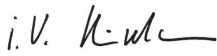
## 충전용 배터리/배터리:

### 리튬이온:

운반 단락에 나와 있는 지침을 참고하십시오 (참조 „운반“, 페이지 81).

**1 600 A00 RV5****1 600 A00 RV4****1 600A01 W0K****1 600A01 W0J****1 600 A01 E28****1 600 A01 E29****1 600A01 W0P****1 600 A01 E27**

<b>de</b>	<b>EU-Konformitätserklärung</b> <b>Absaugvorrichtung</b> Sachnummer <b>g</b>	Wir erklären in alleiniger Verantwortung, dass die genannten Produkte allen einschlägigen Bestimmungen der nachfolgend aufgeführten Richtlinien und Verordnungen entsprechen und mit folgenden Normen übereinstimmen. Technische Unterlagen bei: *
<b>en</b>	<b>EU Declaration of Conformity</b> <b>Dust extraction attachment</b> Article number	We declare under our sole responsibility that the stated products comply with all applicable provisions of the directives and regulations listed below and are in conformity with the following standards. Technical file at: *
<b>fr</b>	<b>Déclaration de conformité UE</b> <b>Dispositif d'aspiration</b> N° d'article	Nous déclarons sous notre propre responsabilité que les produits décrits sont en conformité avec les directives, règlements normatifs et normes énumérés ci-dessous. Dossier technique auprès de: *
<b>es</b>	<b>Declaración de conformidad UE</b> <b>Dispositivo de aspiración</b> Nº de artículo	Declaramos bajo nuestra exclusiva responsabilidad, que los productos nombrados cumplen con todas las disposiciones correspondientes de las Directivas y los Reglamentos mencionados a continuación y están en conformidad con las siguientes normas. Documentos técnicos de: *
<b>pt</b>	<b>Declaração de Conformidade UE</b> <b>Dispositivo de aspiração</b> N.º do produto	Declaramos sob nossa exclusiva responsabilidade que os produtos mencionados cumprem todas as disposições e os regulamentos indicados e estão em conformidade com as seguintes normas. Documentação técnica pertencente à: *
<b>it</b>	<b>Dichiarazione di conformità UE</b> <b>Dispositivo di aspirazione</b> Codice prodotto	Dichiariamo sotto la nostra piena responsabilità che i prodotti indicati sono conformi a tutte le disposizioni pertinenti delle Direttive e dei Regolamenti elencati di seguito, nonché alle seguenti Normative. Documentazione Tecnica presso: *
<b>nl</b>	<b>EU-conformiteitsverklaring</b> <b>Stofafzuigrichting</b> Productnummer <b>ng</b>	Wij verklaren op eigen verantwoordelijkheid dat de genoemde producten voldoen aan alle desbetreffende bepalingen van de hierna genoemde richtlijnen en verordeningen en overeenstemmen met de volgende normen. Technisch dossier bij: *
<b>da</b>	<b>EU-overensstemmelseserklæring</b> <b>Støvsugerenhed</b> Typenummer	Vi erklærer som eneansvarlige, at det beskrevne produkt er i overensstemmelse med alle gældende bestemmelser i følgende direktiver og forordninger og opfylder følgende standarder. Tekniske bilag ved: *
<b>sv</b>	<b>EU-konformitetsförklaring</b> <b>Utsugsanordning</b> Produktnummer	Vi förklarar under eget ansvar att de nämnda produkterna uppfyller kraven i alla gällande bestämmelser i de nedan angivna direktiven och förordningarna och att de stämmer överens med följande normer. Teknisk dokumentation: *
<b>no</b>	<b>EU-samsvarserklæring</b> <b>Støvsug</b> Produktnummer	Vi erklærer under eneansvar at de nevnte produktene er i overensstemmelse med alle relevante bestemmelser i direktivene og forordningene nedenfor og med følgende standarder. Teknisk dokumentasjon hos: *
<b>fi</b>	<b>EU-vaatimustenmukaisuusvakuutus</b> <b>Pölynpoistolaite</b> Tuotenumero	Vakuutamme täten, että mainitut tuotteet vastaavat kaikkia seuraavien direktiivien ja asetusten asiaankuuluvia vaatimuksia ja ovat seuraavien standardien vaatimusten mukaisia. Tekniset asiakirjat saatavana: *
<b>el</b>	<b>Δήλωση πιστότητας ΕΕ</b> <b>Διάταξη αναρρόφησης</b> Αριθμός ευρετηρίου	Δηλώνουμε με αποκλειστική μας ευθύνη, ότι τα αναφερόμενα προϊόντα αντιστοιχούν σε όλες τις σχετικές διατάξεις των πιο κάτω αναφερόμενων οδηγιών και κανονισμών και ταυτίζονται με τα ακόλουθα πρότυπα. Τεχνικά έγγραφα στη: *
<b>tr</b>	<b>AB Uygunluk beyanı</b> <b>Emme donanımı</b> Ürün kodu	Tek sorumlu olarak, tanımlanan ürünün aşağıdaki yönetmelik ve direktiflerin geçerli bütün hükümlerine ve aşağıdaki standartlara uygun olduğunu beyan ederiz. Teknik belgelerin bulunduğu yer: *

<b>GDE 18V-26 D</b> <b>1 600 A01 W0H</b> <b>1 600 A02 05M</b>	2006/42/EC 2014/30/EU 2011/65/EU	EN 60335-1:2012+A11:2014+A13:2017+ A1:2019+A2:2019+A14:2019 EN 60335-2-69:2012 EN 55014-1:2017+A11:2020 EN 55014-2:2015 EN IEC 63000:2018
	 <b>BOSCH</b>	* Robert Bosch Power Tools GmbH (PT/ECS) 70538 Stuttgart GERMANY
	Henk Becker Chairman of Executive Management 	Helmut Heinzelmann Head of Product Certification 
Robert Bosch Power Tools GmbH, 70538 Stuttgart, GERMANY Stuttgart, 31.07.2020		



**Declaration of Conformity**

Dust extraction attachment  
**GDE 18V-26 D**

Article number  
**1 600 A01 W0H**  
**1 600 A02 05M**

We declare under our sole responsibility that the stated products comply with all applicable provisions of the regulations listed below and are in conformity with the following standards.

Technical file at: Robert Bosch Ltd. (PT/SOP-GB), Broadwater Park, North Orbital Road, Uxbridge UB9 5HJ, United Kingdom

The Supply of Machinery (Safety) Regulations 2008  
The Electromagnetic Compatibility Regulations 2016  
The Restriction of the Use of Certain Hazardous Substances in  
Electrical and Electronic Equipment Regulations 2012

EN  
60335-1:2012+A11:2014+A13:2017+A1:2019+A2:2019  
+A14:2019  
EN 60335-2-69:2012  
EN 55014-1:2017+A11:2020  
EN 55014-2:2015  
EN IEC 63000:2018



Vonjy Rajakoba  
Managing Director - Bosch UK

Martin Sibley  
Head of Sales Operations and Aftersales

Robert Bosch Ltd. Broadwater Park, North Orbital Road, Uxbridge UB9 5HJ, United Kingdom, as authorised representative acting on behalf of Robert Bosch Power Tools GmbH, 70538 Stuttgart, Germany

Place of issue: Uxbridge

Date of issue: 10/06/2021