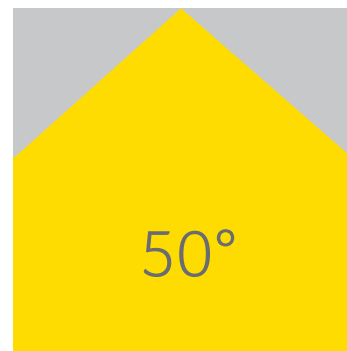
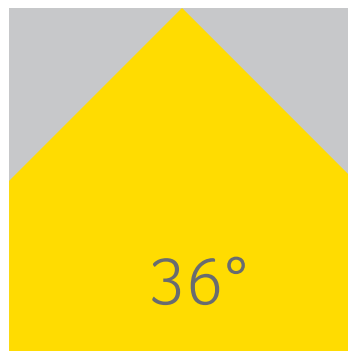
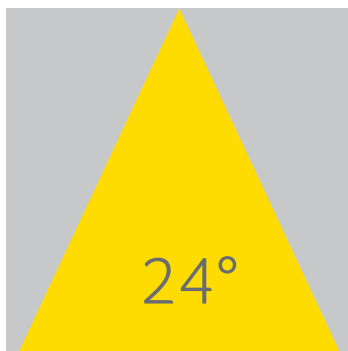
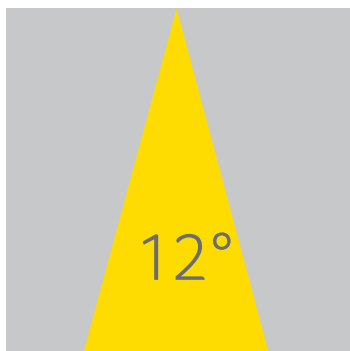




herausziehbar (65°) und drehbar (355°),
 Durchmesser 169 mm,
 Einbautiefe 116 mm,
 passives Wärmemanagement,
 Aluminiumdruckguss,
 externer Treiber,
 verschiedene Leistungsaufnahmen,
 12-35 W,
 Spiegelreflektor 99,98 % mit
 verschiedenen Abstrahlwinkeln,
 Standardfarbe schwarz.

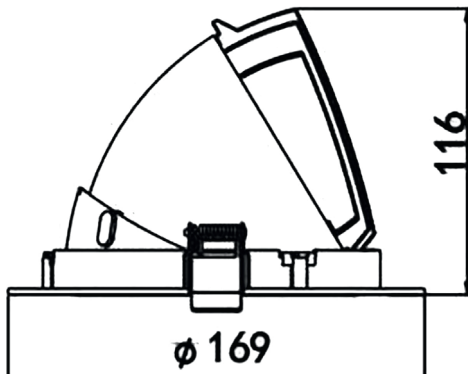


Produktabmessungen	B169 x H116 mm / DA Ø155 - ET: 116 mm
Leistungsaufnahme	12 - 35 W
LED Typ	Tridonic
Farbkonsistenz	3SDCM
Lebensdauer	50.000 h
Lichtstromerhalt	L80 B10
Energieverbrauch	12 - 35 kWh / 1.000 h
Input	350-900 mA, 39 VDC
Treiber	extern
Leistungsfaktor	siehe Treiberdatenblatt
Dimmfähigkeit	ja, treiberabhängig
Schaltzyklen	siehe Treiberdatenblatt
Zündzeit	siehe Treiberdatenblatt

Anlaufzeit	siehe Treiberdatenblatt
Schutzart	IP 20
Schutzklasse	III
Produktfarbe	schwarz
Produktmaterial	Aluminiumdruckguss
Produktgewicht	800 g
VPE	1
Mindestbestellmenge	1 St.
Umgebungstemperaturbereich	-25°C bis +45°C
Maximale Messpunkttemperatur	85°C
Lagertemperaturbereich	-40°C bis +80°C
Luftfeuchtigkeit	<90%
Garantie	60 Monate
Energie-Effizienzklasse	A+

Kurzbezeichnung	Art.-Nr.	Farbtemperatur	CRI	Gesamtlichtstrom	HWW	Optik	Leistungsaufnahme	Lichtausbeute
DORO 155-CLL03-940-36-B	17829	4.000 K	Ra >90	1.643 - 3.901 lm	36°	klar	12 - 35W	136 - 111 lm/W

Andere Lichtfarben auf Anfrage erhältlich.



Abmessungen in mm

EINSETZBARE TREIBER

Standard-HQ-Treiber

Art.-Nr.

LC 25W 350-1050mA flexC SR EXC 19099

für 350 - 600 mA *

LC 45W 500-1400mA flexC SR EXC 19098

für 700 - 900 mA

Eco-Treiber

LC 20W 350/500/700mA flexC SR ADV 19085

für 350 - 500 mA *

LC 42W 700/900/1050mA flexC SR ADV 19091

für 700 - 900 mA

Dimmbare Treiber

LCA 25W 350-1050mA one4all SR PRE 19093

für 350 - 600 mA *

LCA 45W 500-1400mA one4all SR PRE 19077

für 700 - 900 mA

* leistungsreduziert

ARTIKELHINWEIS

Ein LED Treiber ist nicht im Lieferumfang enthalten. Er ist separat zu bestellen, siehe Treibermatrix. Sie umfasst sowohl dimmbare als auch nicht dimmbare LED Treiber. Für dieses Downlight ist jeweils ein Treiber zu bestellen.

WICHTIG

Einstellbare LED Treiber auf den gewünschten Wert einstellen. Dabei beachten, dass der maximal zulässige Leuchtenbetriebsstrom nicht überschritten wird.

LIEFERUMFANG

1. abalight LED Downlight DORO 155
2. Installations- und Betriebsanleitung

BEMESSUNGSWERTE

Bemessungsleistungsaufnahme	12-35 W
Bemessungsumgebungs-temperatur	25 °C
Bemessungslichtstromerhalt	0,8 (L80)
Bemessungslebensdauerfaktor	0,9 (B10)
Bemessungslebensdauer	50.000 h
Bemessungslebensdauer-Farbconsistenz	5 SDCM