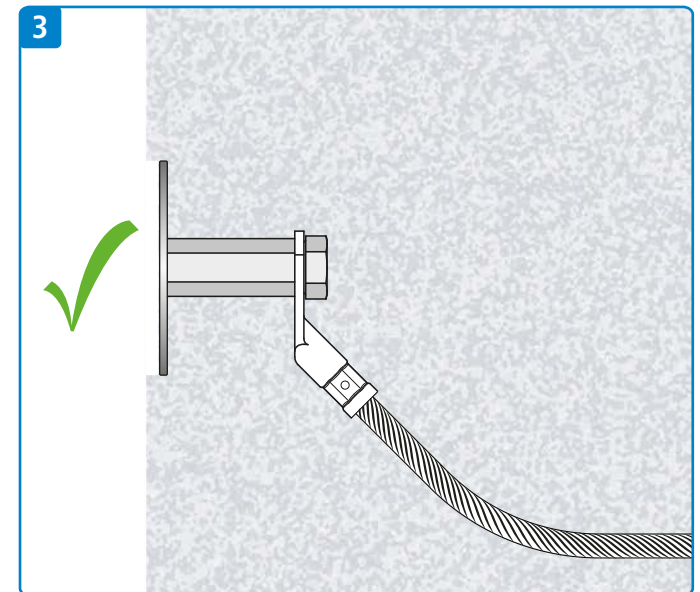
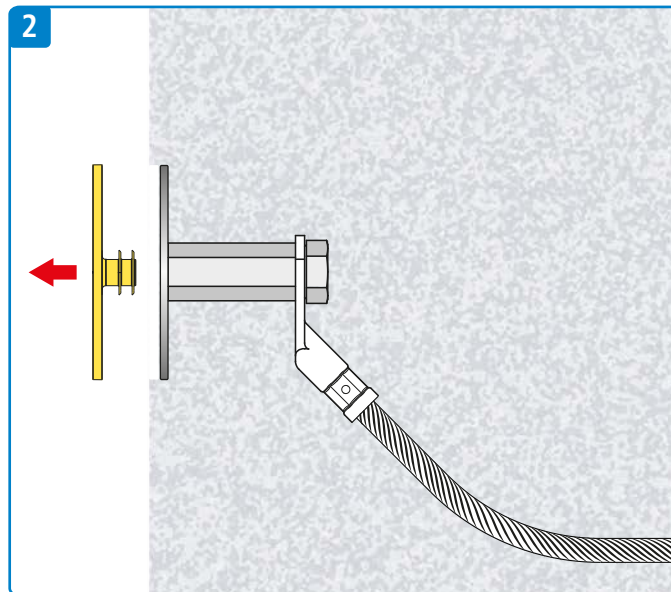
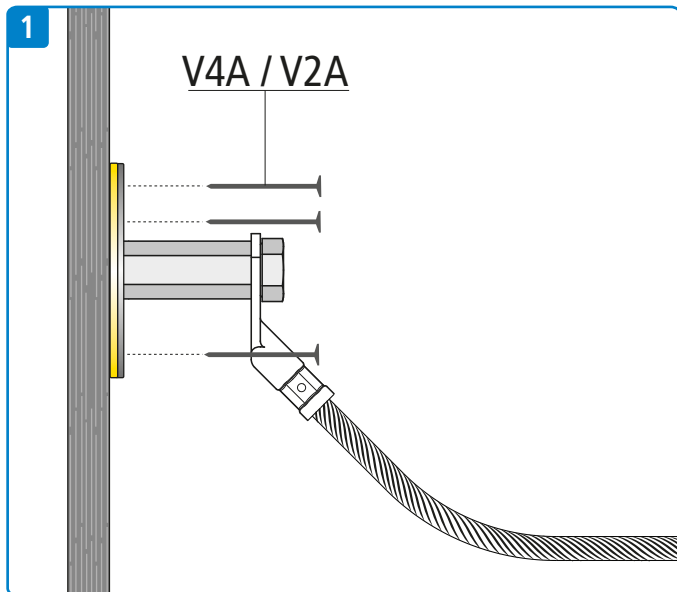
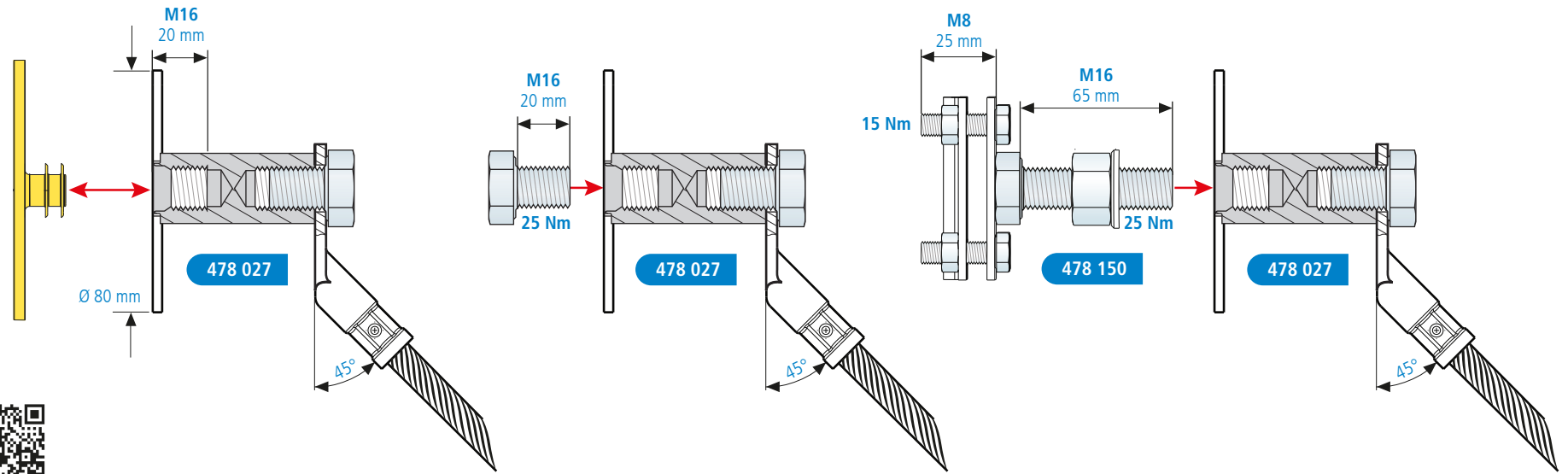


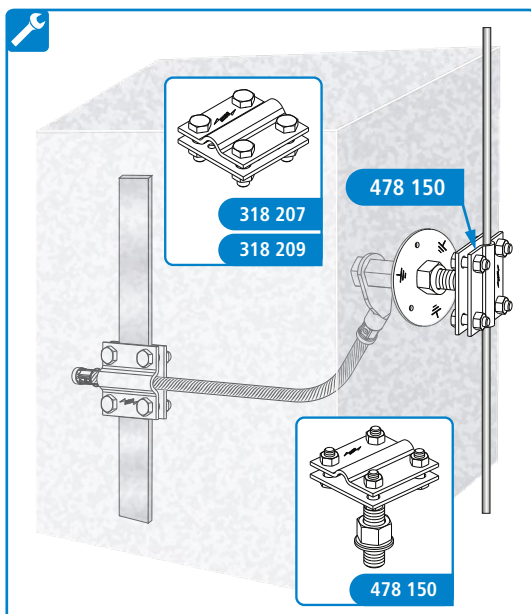
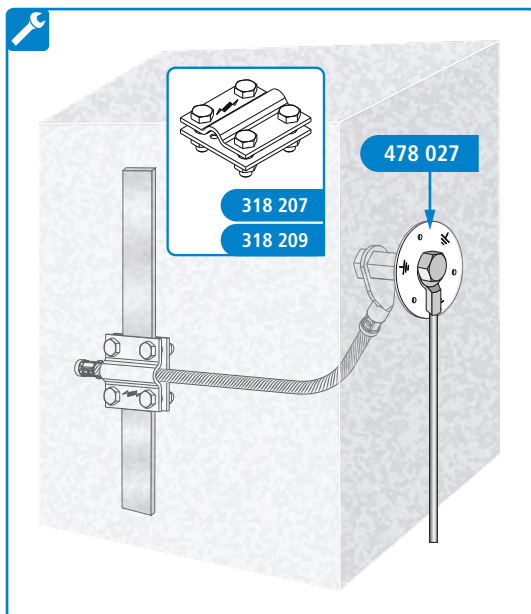
DEHN EFP M16 V4A SL400

- DE Montageanleitung
- GB Installation instructions
- IT Istruzioni di montaggio
- FR Instructions de montage
- NL Montagehandleiding
- ES Instrucciones de montaje
- PT Instruções de montagem
- DK Monteringsvejledning
- SE Monteringsanvisning
- FI Asennusohje
- GR Οδηγίες συναρμολόγησης
- PL Instrukcja montażu
- CZ Návod k montáži
- TR Montaj kılavuzu
- RU Инструкция по монтажу
- CN 安装说明
- HU Szerelési útmutató
- JP 設置説明書

IEC 60417-6182: Installation, electrotechnical expertise

IEC 60417-6183: Installation, mechanical expertise





Sicherheitshinweise

DE

- Die Montagearbeiten dürfen nur durch ein qualifiziertes, geschultes Blitzschutz-Fachpersonal durchgeführt werden.
- Die Montage ist grundsätzlich nur im Rahmen der in dieser Montageanleitung genannten Vorgaben und Bedingungen zulässig.
- Das Hinzufügen von fabrikat- oder typfremden Komponenten ist unzulässig und führt zum Erlöschen des Gewährleistungsanspruches.

Safety notes

GB

- To be installed by qualified personnel, specially trained in lightning protection, only.
- During installation, the regulations and conditions stipulated in these instructions for use must be strictly observed.
- Use in conjunction with different makes and types of components is not permissible and leads to the expiration of any guarantee claims.

Avvertenze per la sicurezza

IT

- I lavori di montaggio possono essere eseguiti solo da personale specializzato in protezione antifulmine, addestrato, qualificato.
- Il montaggio è fondamentalmente ammesso solo nell'ambito delle prescrizioni e condizioni riportate nelle presenti istruzioni di montaggio.
- L'aggiunta di componenti estranei in termini di fabbricazione oppure tipologia non sono ammessi e comportano la decadenza del diritto di garanzia.

Consignes de sécurité

FR

- Les travaux de montage ne peuvent être réalisés que par un personnel spécialisé, qualifié et formé, dans le domaine des systèmes de protection contre la foudre.
- Le montage de cet appareil n'est autorisé que dans le cadre des conditions et des indications stipulées dans les présentes instructions de montage.
- Tout ajout de composant de fabrication ou de type différent est interdit et entraîne la nullité du droit de garantie.

Veiligheidsinstructies

NL

- De montagewerken mogen uitsluitend door gekwalificeerd, geschoold vakpersoneel in bliksembeveiliging worden uitgevoerd.
- Montage is in principe uitsluitend toegelaten in het kader van de richtlijnen en voorwaarden die in deze montagehandleiding worden genoemd.
- Er mogen geen componenten van andere fabricaten of types worden toegevoegd. Hierdoor vervalt de aanspraak op garantie.

Indicaciones de seguridad

ES

- Los trabajos de montaje pueden efectuarse solo por personal cualificado para la protección

contra rayos.

- El montaje solo se permite de acuerdo con las especificaciones y condiciones mencionadas en estas instrucciones de montaje.
- El empleo de componentes ajenos es inadmisible y lleva a la expiración del derecho de garantía.

Indicações de segurança

PT

- Os trabalhos de montagem só podem ser executados por pessoal técnico qualificado com formação em proteção contra raios.
- Em princípio, a montagem só é admissível no âmbito das especificações e condições mencionadas nestas instruções de montagem.
- Acrescentar componentes de marca ou tipo alheios não é admissível e provoca a extinção do direito de garantia.

Sikkerhedsanvisninger

DK

- Monteringsarbejderne må kun gennemføres af dertil kvalificeret og fagkyndigt personale med speciale i lynbeskyttelse.
- Grundlæggende gælder, at monteringen kun må foretages indenfor de i denne monteringsvejledning nævnte retningslinjer og betingelser.
- Montering af komponenter af andre typer eller fabrikater er forbudt og vil medføre at garantien bortfalder.

Säkerhetsanvisningar

SE

- Monteringsarbeten får endast utföras av kvalificerad och behörig elektriker med utbildning i åskskydd.
- Montering får generellt endast ske i enlighet med de i denna monteringsanvisning angivna föreskrifter och villkor.
- Det är förbjudet att komplettera med produkt- eller typfrämmande komponenter, vilket leder till att garantianspråket upphör att gälla.

Turvaohjeet

FI

- Vain ammattitaitoinen, koulutettu ukkossuojauksen tunteva ammattihenkilökunta saa suorittaa asennustyöt.
- Asennus on sallittu ainoastaan tässä asennusohjeessa mainittujen ohjeiden ja ehtojen mukaan.
- Vieraita tai tyypiltään sopimattomia komponentteja ei saa lisätä ja se johtaa takuuvaatimuskien raukeamiseen.

Υποδείξεις ασφαλείας

GR

- Οι εργασίες συναρμολόγησης επιτρέπεται να εκτελούνται μόνο από εξειδικευμένο, εκπαιδευμένο τεχνικό προσωπικό για την προστασία από κεραυνούς.
- Η συναρμολόγηση επιτρέπεται κατά βάση μόνο στα πλαίσια των προδιαγραφών και όρων που αναφέρονται στις παρούσες οδηγίες συναρμολόγησης.
- Η προσθήκη στοιχείων του κατασκευαστή ή τρίτων δεν επιτρέπεται και στην περίπτωση αυτή παύει να ισχύει η εγγύηση.

Instrukcje bezpieczeństwa

PL

- Prace montażowe powinien prowadzić wyłącznie wykwalifikowany personel i wyszkolony w zakresie ochrony antyodgromowej.
- Montaż jest dozwolony wyłącznie w ramach wytycznych i warunków podanych w niniejszej instrukcji montażu.
- Zabrania się dobudowywania komponentów innych typów niż dozwolone lub od innych producentów, gdyż prowadzi to do utraty uprawnień gwarancyjnych.

Bezpečnostní pokyny

CZ

- Montáž smí provádět pouze kvalifikovaný a odborný personál proškolený o ochraně před bleskem.
- Montáž je v zásadě přípustná pouze v rámci pokynů a podmínek uvedených v tomto návodu k montáži.
- Připojování nekompatibilních výrobků nebo součástí je nepřipustné a může vést ke ztrátě záruky.

Güvenlik uyarıları

TR

- Montaj işleri sadece vasıflı, eğitimli yıldırmadan korunma personeli tarafından yapılabilir.
- Montaj, esas olarak sadece bu montaj klavuzunda belirtilen öngörüler ve şartlar doğrultusunda yapılmalıdır.
- Farklı marka veya tipte bileşenlerin eklenmesi yasaktır ve garantinin geçersiz olmasına yol açar.

Инструкция по безопасности

RU

- Монтаж должен осуществляться только

квалифицированным обученным специалистом в области молниезащиты.

- При монтаже необходимо соблюдать требования, приведенные в данной инструкции.
- Любой самостоятельный ремонт или модификация изделия ведут к прекращению гарантийных обязательств.

安全須知

CN

- 安裝工作只允許由具有資質和經過培訓的防雷擊保護專業人員進行。
- 原則上，只允許在本安裝說明中所述的規定和條件範圍內進行安裝。
- 不允許添加其它製造商或其它類型的組件，否則將失去質保要求。

Biztonsági útmutatások

HU

- A szerelési munkákat csak szakképzett, célirányú oktatásban részesített villámvédelmi szakember végezheti.
- A szerelést alapvetően csak a szerelési útmutatóban említett előírások és feltételek keretén belül szabad végezni.
- Tilos más gyártmányú vagy más típusú elemeket részerelelni, mivel ezek a szavatossági igény megszűnéséhez vezetnek.

安全に関する注意事項

JP

- 取付け作業は、適切な訓練を受けた有資格の雷保護専門作業員のみが実施します。
- 取付けは、基本的に本据付説明書に記載されている規定および条件下でのみ実施することが認められています。
- 他社製または型式の異なるコンポーネントの追加取付けは許可されず、これに従わなかった場合、保証が失効します。

DE Strombelastung

GB Current load

IT Carico corrente

FR Charge de courant

NL Huidige belasting

ES Carga actual

PT Carga atual

DK Aktuelle belastning

SE Aktuell belastning

FI Nykyinen kuormitus

GR Τρέχον φορτίο

PL Bieżące obciążenie

CZ Aktuální zatížení

TR Geçerli yük

RU Текущая нагрузка

CN 當前負載

HU Aktuális terhelés

JP 現在の負荷

478 027 (50 Hz)(1s; ≤ 300 °C) 11 kA

478 150 (50 Hz)(1s; ≤ 300 °C) 5.9 kA