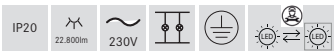
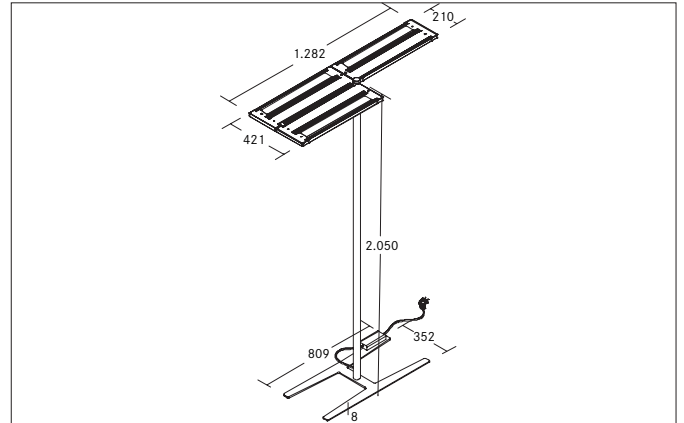


MELODY LED-Stehleuchte, NANO-prismatische Abdeckung, mit Indirektanteil

Artikel-Nr. 77423694MS

Licht.
Für Generationen.



Ausschreibungstext
 Rechteckige LED-Stehleuchte, NANO-prismatische Abdeckung, mit Indirektanteil, Deckenausschnitt Einbautiefe mm, Länge 1.282 mm, Breite 421 mm, Gewicht 21,900 kg, doppelt asymmetrisch Optimale Lichtverteilung durch eine Kunststoff mikroprismatische Abdeckung., Bemessungslichtstrom 22.800 lm, UGR < 19, Bemessungsleistung 180 W, Lichtfarbe neutralweiß, ähnlichste Farbtemperatur (CCT) 4.000 K, allgemeiner Farbwiedergabeindex CRI > 90, Gehäusewerkstoff: Aluminium / Stahl / Kunststoff, Farbe: strukturweiß, zulässige Umgebungstemperatur (ta): -20 °C - +25 °C, Schutzklasse (EN 6 1140): I, Schutzart (DIN EN 60529): IP20.Mit elektronischem Betriebsgerät, Präsenzmelder, Tageslichtsensor dimmbar.

Artikeldaten	
Artikel-Nr.	77423694MS
GTIN	4251433972044
Serienname	MELODY
Kurzbeschreibung	LED-Stehleuchte, NANO-prismatische Abdeckung, mit Indirektanteil
Material	Aluminium / Stahl / Kunststoff
Farbe	weiß
Ausführung der Oberfläche	struktur
Form	rechteckig
Länge	1.282 mm
Breite	421 mm
Aufbauhöhe	2050 mm
Lieferumfang	inkl. Zuleitung 2.500 mm mit Schutzkontaktwinkelstecker
Nettogewicht	21,900 kg

MELODY LED-Stehleuchte, NANO-prismatische Abdeckung, mit Indirektanteil

Artikel-Nr. 77423694MS

Licht.
Für Generationen.

Lichttechnik	
Farbtemperatur	4.000 K
Lichtfarbe	weiß
Lichtaustritt	direkt/indirekt
Lichtstrom	22.800 lm
Lichtstromanteil (direkt / indirekt)	16/84 %
Systemeffizienz	127 lm/W
Farbtoleranz	McAdam-Step 3
Farbwiedergabe	CRI > 90
Blendungsbewertung	UGR < 19
Leuchtdichte < 3.000 cd/m ² oberhalb 65°	Ja
Ausstrahlwinkel	
Lichtverteilung	doppelt asymmetrisch

Betriebstechnik Leuchte	
Systemleistung	180 W
Spannungsart	AC
AC Nennspannung max.	230 V
Frequenz max.	50 Hz
Leuchtmittel	LED
Schutzklasse	I
Schutzart raumseitig	IP20
Ansteuerung	Präsenzmelder, Tageslichtsensor
Leuchtmittelwechsel möglich	Die Lichtquelle dieser Leuchte darf nur vom Hersteller oder einem von ihm beauftragten Servicetechniker oder einer vergleichbar qualifizierten Person ersetzt werden.
Lebensdauer L90/B10 bei 25 °C	50.000 h

Montagetechnik	
Montageart	Anbaumontage
Montageort	Bodenmontage
Verstellbarkeit	nicht verstellbar
Werkstoff der Abdeckung	Kunststoff mikroprismatisch

Logistische Daten	
Bruttogewicht	23,6 kg
Länge Verpackung	2.085 mm
Breite Verpackung	520 mm
Höhe Verpackung	95 mm
Entsorgung am Ende der Lebensdauer	Das Produkt darf nicht mit dem Hausmüll entsorgt werden. Sie sind verpflichtet, solche Elektro-Altgeräte separat zu entsorgen. Informieren Sie sich bitte bei Ihrer Kommune über die Möglichkeiten der geregelten Entsorgung. Mit der getrennten Entsorgung führen Sie die Altgeräte dem Recycling oder anderen Formen der Wiederverwertung zu. Sie helfen damit zu vermeiden, dass u. U. belastende Stoffe in die Umwelt gelangen.