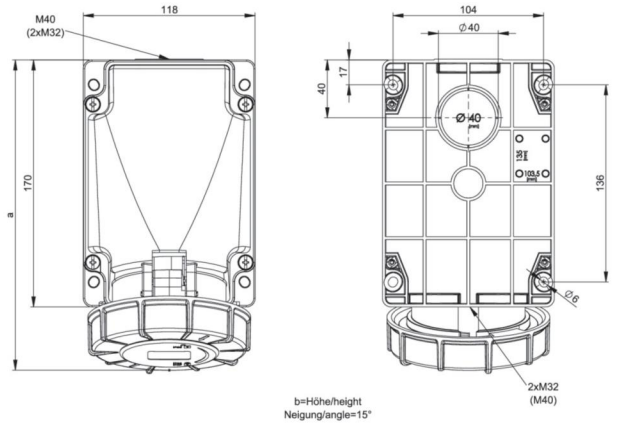


Artikel-Nr.	<b>135-9</b>
Bezeichnung	<b>CEE-Wandsteckdose 63A 5p 9h IP67 POWER TWIST</b>
Langbeschreibung	CEE-Wandsteckdose 63A 5p 9h IP67 POWER TWIST Gehäusematerial: PC/ABS Nennstrom: 63A Polzahl: 5 (3P+N+PE) Uhrzeit-Stellung: 9h Nennspannung/Frequenz: 120/208V~ - 144/250V~ / 50+60Hz Kontakte: Messing, mit Lamellenkontakt (CuBe) Anschlusstechnik: Rahmenklemmen mit Schrauben Leitungseinführung: oben, unten oder hinten (Gehäuse 180° drehbar) inkl. Blindverschraubung Schutzart: IP66/IP67
GTIN (EAN)	9003399071812
Ursprungsland	AT
Zolltarifnummer	85366990
Nettogewicht	0,923 kg
Verpackungsmenge	1
Mindestbestellmenge	1

ETIM 9.0	EC001321
Ausführung	Aufputz
IEC-Stromstärke	63 A
Polzahl	5
Spannung nach EN 60309-2	200-250 V (50+60 Hz) blau
Uhrzeit-Stellung	9 h
Kennfarbe	blau
Schutzart (IP)	IP67
Anschlusstechnik	Schraubklemme
Kabeleinführung	Verschraubung
Werkstoff	Kunststoff
Kontaktmaterial	CuZn
Oberflächenbehandlung Kontakte	unbehandelt
Befestigungsart	Außenbefestigung
Isolierter Einbau	Ja
Militärausführung	Nein

a	213 mm
b	173 mm
Leitung flexibel	6-16 mm <sup>2</sup>
Leitung starr	6-25 mm <sup>2</sup>
Kontaktschrauben	200 Ncm
Gehäuseschrauben	200 Ncm
Abmantelungslänge	100 mm
Abisolierlänge	15-18 mm
Umgebungstemperatur	-25 – 40 °C
Temperaturbeständigkeit	-25 – 80 °C



<https://www.pcelectric.at/shop/de/?func=detail&artnr=135-9>