

Produktdatenblatt

Art. Nr. 05.544.3329.8

Steckerkontakt D 3,6-10,0 QMM AG

Steckerkontakt, gedreht Ø 3,6 mm, 10 mm², AWG 8, versilbert

Art. Nr.	05.544.3329.8
EAN	4015573450455
Bestelleinheit	100 Stück

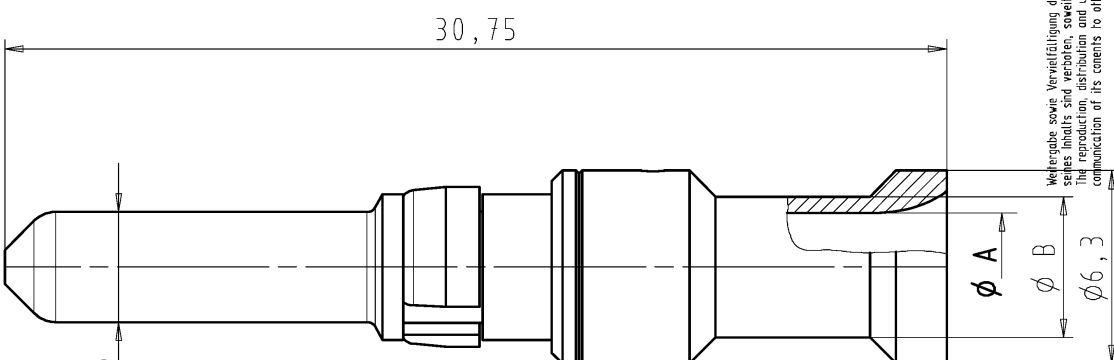
Zulassungen

Technische Daten

Allgemein

Ausführung	Stift
Abisolierlänge	10 mm
Aderquerschnitt flexibler Draht Min.	10 mm ²
Aderquerschnitt flexibler Draht Max.	10 mm ²
UL/CSA Aderquerschnitt flexibler Draht Min.	8 AWG
UL/CSA Aderquerschnitt flexibler Draht Max.	8 AWG
Anschlussart	Crimp
Werkstoff	sonstige
Massivkontakt	ja
Kontaktstiftdurchmesser	3,6 mm
Oberfläche	versilbert
Brennbarkeitsklasse des Isolierstoffs nach UL 94	sonstige
Übergangswiderstand	≤ 1 mOhm

Technische Zeichnung

	Ausführung/version: 05.544.3229.8																										
These dimensions will be especially checked at delivery Only inspection dimensions Mit /E gekennzeichnete Maße sind nur für interne Zwecke gültig		Weitergabe sowie Vervielfältigung dieses Dokuments, gesehens durch die Rechte der Urheber, ist ohne schriftliche Genehmigung der Wieland Electric AG nicht zulässig. Die Reproduktion, Verbreitung oder Kommunikation dieses Dokuments an Dritte ohne schriftliche Genehmigung der Wieland Electric AG ist untersagt.																									
Diese Maße werden bei Abnahme besonders geprüft Ausschließlich Prüfmaße Mit /E gekennzeichnete Maße sind nur für interne Zwecke gültig	Weitere Daten siehe Katalog further data see catalog																										
	<table border="1" style="width:100%; border-collapse: collapse;"> <tr> <td style="width:25%;">05.544.3229.8</td> <td style="width:25%;">Ni3 Ag3</td> <td style="width:25%;">10 mm²</td> <td style="width:12.5%;">4,4</td> <td style="width:12.5%;">5,9</td> </tr> <tr> <td>05.544.3229.8</td> <td>Ni3 Ag3</td> <td></td> <td></td> <td></td> </tr> <tr> <td>05.544.3229.6</td> <td>Cu3 Sn1</td> <td>6 mm²</td> <td>3,45</td> <td>4,6</td> </tr> <tr> <td>05.544.3129.8</td> <td>Ni3 Ag3</td> <td>4 mm²</td> <td>2,85</td> <td>3,9</td> </tr> <tr> <td>Teile - Nr. <i>part - no.</i></td> <td>Oberfläche <i>surface</i></td> <td>Querschnitt <i>cross section</i></td> <td>Ø A</td> <td>Ø B</td> </tr> </table>	05.544.3229.8	Ni3 Ag3	10 mm ²	4,4	5,9	05.544.3229.8	Ni3 Ag3				05.544.3229.6	Cu3 Sn1	6 mm ²	3,45	4,6	05.544.3129.8	Ni3 Ag3	4 mm ²	2,85	3,9	Teile - Nr. <i>part - no.</i>	Oberfläche <i>surface</i>	Querschnitt <i>cross section</i>	Ø A	Ø B	
05.544.3229.8	Ni3 Ag3	10 mm ²	4,4	5,9																							
05.544.3229.8	Ni3 Ag3																										
05.544.3229.6	Cu3 Sn1	6 mm ²	3,45	4,6																							
05.544.3129.8	Ni3 Ag3	4 mm ²	2,85	3,9																							
Teile - Nr. <i>part - no.</i>	Oberfläche <i>surface</i>	Querschnitt <i>cross section</i>	Ø A	Ø B																							
Tolerierung Size ISO 14405(E)/Tolerance system Size ISO 14405(E). (This ISO-standard describes the envelope principle. According to the envelope principle the deviations of form and parallelism are limited by the size tolerances).		ja/yes <input checked="" type="checkbox"/> Stoffverbots- und Deklarationsliste nach WN 5020.010 ist einzuhalten. Conformity with Wieland document WN 5020.010 e (list of prohibited / declarable hazardous substances) to be declared!																									
Freitoleranz nach DIN ISO 2768 - m	CAD - Zeichnung, keine manuellen Änderungen CAD - drawing, no manual modifications allowed	1. Verwendung: - First Use:																									
Werkstoff/Material: 2006		Blatt: 1 von 1 Sheet: 1 of 1																									
Zeichnung Nr./Drawing No.: 05.544.3129.8 01K		Index: a																									
Maße in mm/Dimensions are in mm																											
Ersatz für/Replacement for: -																											
www.wieland-electric.com		STECKERKONTAKT_KOMPLETT male contact - complete crimp contact for Ø3,6 ; 4,0 - 10,0 qmm																									

