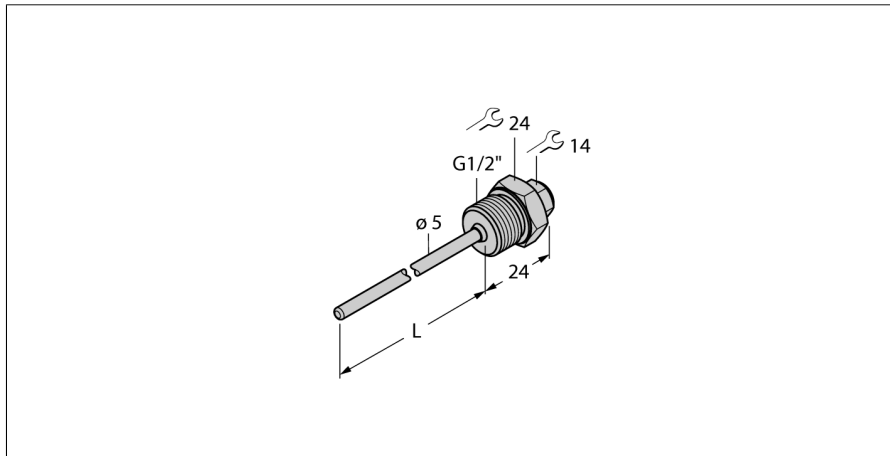


**Temperaturerfassung
Zubehör Schutzrohr
THW-3-G1/2-A4-L050**



- Schutzrohr zur Montage von Temperaturfühlern Typ TS203
- Prozessanschluss G1/2" Außengewinde

Allgemeine Beschreibung

Schutzrohre dienen zur drucklosen Montage von Temperaturfühlern. Bei der Montage mit Schutzrohren hat der Temperaturfühler keinen direkten Kontakt mit dem Medium. Der Fühler kann ohne Prozessunterbrechung ausgetauscht werden.

| | |
|-------------------------------------|------------------------------|
| Typenbezeichnung | THW-3-G1/2-A4-L050 |
| Ident-Nr. | 9910443 |
| Temperaturbereich | |
| Messbereich | -50...350 °C -58...662 °F |
| Eintauchtiefe (L) | 50 mm |
| Gehäuse | |
| Gehäusewerkstoff | Edelstahl, V4A (1.4404) |
| Innendurchmesser | 3.5 mm |
| Prozessanschluss | G 1/2" Außengewinde |
| Druckfestigkeit | 400 bar |
| max. Anziehdrehmoment Gehäusemutter | 100 Nm |